

Importeur: Actionbikes GmbH, Gewerbepark 20,  
96149 Breitengüßbach, Germany

# Bedienungs- & Montageanleitung ZP1005 Mit Fernbedienung

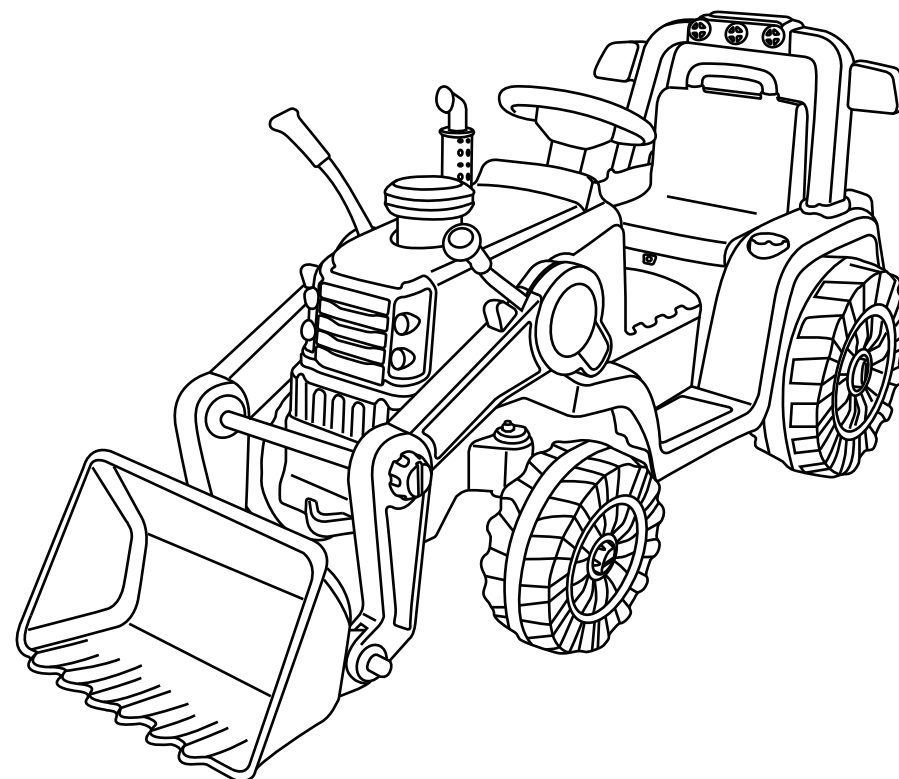
Gebrauchte Batterien sind vom Fahrzeug zu entfernen.  
Das Aufladen von Akkus sollte nur von Eltern übernommen  
werden.

Benutzen Sie das Fahrzeug nicht auf Straßen.  
Dieses Fahrzeug besitzt keine Bremsen.

**Benutzen Sie das Fahrzeug mit Vorsicht. Kollisionen  
können zu Verletzungen des Fahrers oder anderen Per-  
sonen führen.**

**Achten Sie auf die korrekte Polarität der Batterien.  
Entnehmen Sie die Batterien, bevor Sie diese Löschen.**

**Überprüfen Sie das Ladegerät auf Tüchtigkeit, Kabel-  
brüche, Stecker, etc. Falls ein Fehler oder Schaden auf-  
gefunden wird, verwenden Sie das Ladegerät nicht, bis  
es repariert ist.**



Unser Produkt entspricht folgenden Standards:

- GB6675,GB19865
- ASTM-F963,CPSIA
- EN71 AND EN62115

## 1. Inhaltsverzeichnis

Vor der Inbetriebnahme	.....
Spezifikation	-----
Sicherheitsvorschriften	-----
Teile	-----
Teilediagramm	-----
Montagediagramm	-----
Nutzung des Geräts	-----
Sicherung	-----
Laden Sie Ihr Fahrzeug	-----
Instandhaltung	-----
Fehlersuche & Behebung	.....

## 2. Vor der Inbetriebnahme:

Vor der Inbetriebnahme des Produkts, lesen Sie die Anleitung aufmerksam durch. Halten Sie sich an die Nutzungsbedingungen und Montagebeschreibungen um Schäden, oder Verletzungen zu vermeiden. Diese Anleitung sollte an einem leicht zugänglichen Ort aufbewahrt werden.

## 3. Spezifikation

Größe	135*54*70 cm	Power Modus	Wiederaufladbar
Alter	von 3-8 Jahre	Ladegerät	6V 800mA (oder 12V1000mA)
Ladegewicht	30 Kg	Ladezeit	8-12 Stunden.
Geschwindigkeit	3.5 Km/h	Ladezyklen	280 Aufladungen
Batterie	6V, 7Ah(oder 12V,7AH)	Sicherung	Rückstellsicherung

## 11. Instandhaltung

- Es ist Voraussetzung, dass die Eltern vor jedem Gebrauch das Fahrzeug auf Schäden und mögliche Fehler testen, wie Batterie, Ladung, Kabel oder Stecker, Schrauben etc. Bei auftretenden Fehlern, darf das Fahrzeug nicht gefahren werden, bis die Fehler vollständig behoben sind.
- Schmieren sie die bewegten Teile des Fahrzeug, wie Räder und Lenkmechanismen mit Sprühöl.
- Drehen Sie das Fahrzeug nicht um, oder lassen Sie es auf schiefer Ebene. Behalten Sie das Fahrzeug drinnen, oder bedeckt um es vor nassem Wetter zu schützen.
- Das Fahrzeug sollte nicht in die Nähe von Feuer geraten. Halten Sie es fern von Hitzequellen, wie Ofen oder Heizungen. Das Plastik könnte schmelzen.
- NUR ELTERN: Laden sie die Batterie nach jeder Fahrt. Bei nicht Nutzung des Fahrzeugs, laden sie es mindestens einmal im Monat.
- Das Fahrzeug kann mit einem trockenen Tuch gesäubert werden.
- Benutzen Sie keine chemischen Reiniger um das Fahrzeug zu säubern
- Fahren Sie nicht bei nassem oder feuchtem Wetter. Wasser wird dem Motor, elektrischen Stromkreis und der Batterie schaden.
- Während das Fahrzeug nicht benutzt wird, sollte es abgeschaltet werden.
- Verändern Sie niemals den Stromkreis oder elektrische Bauteile selbst. Dies muss von Fachpersonal übernommen werden, da sonst Schäden entstehen können, für die die Garantie greift.

## 12. Fehlersuche & Behebung

Das Fahrzeug fährt nicht.

1. Überprüfen Sie ob der "Vor-/ Rückwärts" Schalter auf neutral steht.
2. Überprüfen Sie ob alle Kabel und Stecker korrekt verbunden sind.
3. Sicherung ist ausgelöst worden.
4. Überprüfen Sie ob das Ladegerät korrekt angeschlossen ist während des Ladens.
5. Ist der "Fernbedienung/Manuell" Schalter auf manuell?
6. Stecken die Räder im irgendwo fest?

Das Fahrzeug fährt langsamer als normal.

1. Ist die Batterie aufgeladen?
2. Stecken die Räder irgendwo fest?
3. Ist das Fahrzeug überladen? <30 Kg.
4. Falls das Ladegerät defekt ist, kann die Batterie nicht geladen werden.

Die Batterie lässt sich nicht vollständig laden.

1. Funktioniert das Ladegerät? Dies wird warm während des Ladevorgangs.
2. Überprüfen Sie die Batterie auf Defekte.
3. Überprüfen Sie alle Stecker, Kabel und Verbindungen.

## 4. Sicherheitshinweise

### Folgende Sicherheitsregeln sind zu beachten:

- Montage und Reparaturen dürfen nur von Erwachsenen übernommen werden.
- Nicht für Kinder <36 Monaten geeignet! Verletzungsgefahr!!
- Während der Fahrt muss das Kind angeschnallt sein!
- Aufsicht von Eltern ist jederzeit erforderlich! Das Kind darf nicht ohne Aufsicht sein.
- Lassen Sie Ihr Kind nicht im Fahrzeug stehen, oder mit dem Gaspedal spielen.
- Lediglich Erwachsene dürfen das Fahrzeug laden. Laden Sie vor Inbetriebnahme!
- Um Verletzungen zu vermeiden, halten Sie ihr Kind von Verpackungsmaterial und Plastiktüten fern! ERSTICKUNGSGEFAHR!
- Benutzen Sie keine (Ersatz-) Teile von anderen Herstellern.
- Das Ladegerät ist kein Spielzeug, halten Sie dieses fern von Kindern.
- Übersteigen Sie nicht das maximal Gewicht von 30 Kg.
- Geeignet für Kinder: 37-96 Monaten;
- Benutzen Sie das Fahrzeug nicht während des Ladens! Schließen Sie das Fahrzeug auf keinen Fall an Starkstrom an.
- Benutzen Sie das Fahrzeug nicht auf öffentlichen Straßen.
- Dieses Spielzeug besitzt keine Bremsen.

### Hinweis: Batterien (Fernbedienung)

- Legen Sie die Batterien mit der korrekten Polarität ein.
- Laden Sie keine Batterien, die dafür nicht geeignet sind, entfernen Sie alle Nutzbatterien sobald diese leer sind.
- Benutzen Sie keine verschiedenen Arten von Batterien.
- Schließen Sie die Batterien auf keinen Fall kurz.
- Das Laden der Batterien sollte nur von Eltern übernommen werden, entnehmen Sie die Batterien, bevor Sie diese laden.

### Sicherheitshinweise zum Ladevorgang

- Vor der ersten Inbetriebnahme muss das Gerät für 18 Stunden geladen werden, um dauerhafte Schäden der Batterie zu vermeiden. Stecken Sie das Ladegerät an.
- Nach jeder längeren Nutzung, sollte das Fahrzeug geladen werden. Die normale Ladezeit beträgt 8-12 Stunden.
- Laden Sie das Gerät nicht länger als 20 Stunden! Die Batterie wird warm während des Ladens! (< 60°C):
- Lassen Sie das Fahrzeug nicht nass werden, falls doch Feuchtigkeit herrscht, laden Sie auf keinen Fall das Fahrzeug und trocknen sie es als Erstes: Kurzschlussgefahr.
- Benutzen Sie nur das mitgelieferte Ladegerät. Vermeiden Sie Schäden an Batterie und Ladegerät. Wenn das Fahrzeug für längere Zeit nicht benutzt wird, sollte es mindestens einmal im Monat geladen werden.

## 8. Nutzung des Geräts

### Vorwärts

1. Schalten Sie den "Vorwärts/Rückwärts" Schalter auf Vorwärts.
2. Betätigen Sie das Gaspedal, das Fahrzeug fährt nun vorwärts.

### STOP

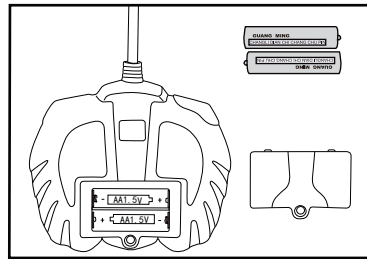
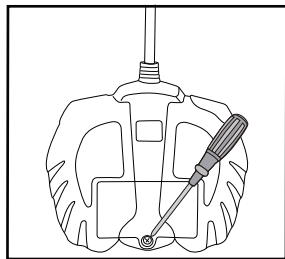
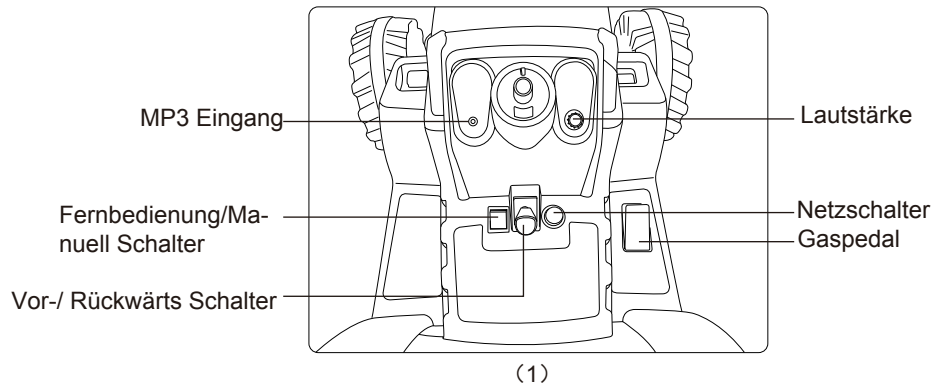
Nehmen Sie den Fuß von Gaspedal, das Fahrzeug wird automatisch anhalten.

### Rückwärts

1. Schalten Sie den "Vorwärts/Rückwärts" Schalter auf Rückwärts.
2. Betätigen Sie das Gaspedal, das Fahrzeug fährt nun rückwärts.

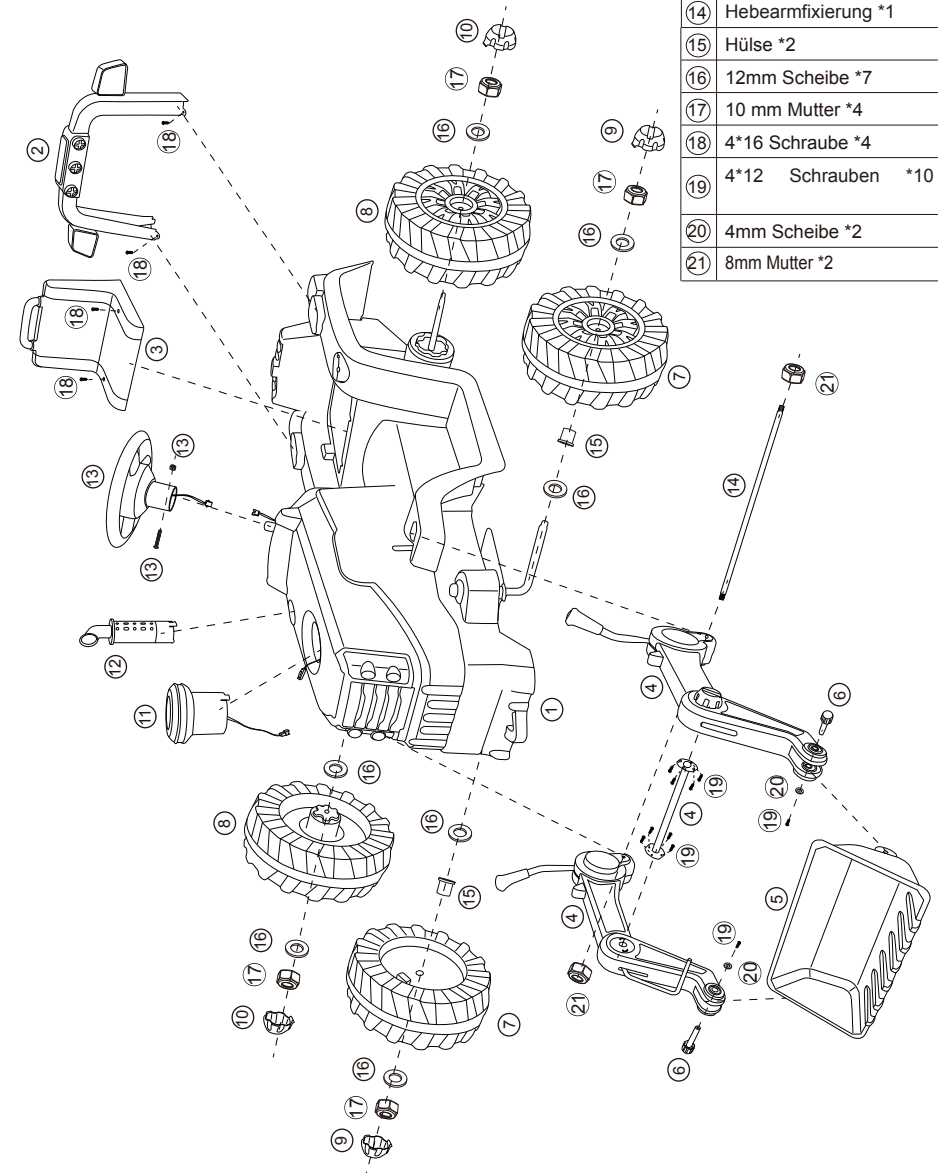
### SOUNDKNÖPFE

Um einen Sound abzuspielen, drücken Sie die Knöpfe auf dem Lenrad.

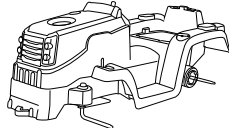
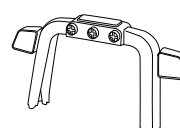
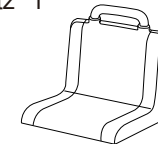
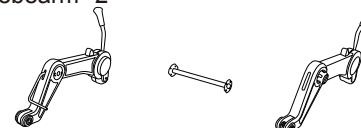


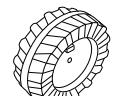


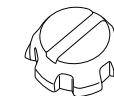






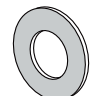








## 6. Teilediagramm

1	Karosserie *1	8	Antriebsrad *2
2	Heckbügel *1	9	Radkappe *2
3	Sitz *1	10	Radkappe Heck *2
4	Hebearme *1	11	Zylinder *1
5	Schaufel *1	12	Auspuff *1
6	Schaufelfixierung *2	13	Lenkrad *1
7	Vorderrad *2	13	5*40 Schraube *1 5M Mutter *1
		14	Hebearmfixierung *1
		15	Hülse *2
		16	12mm Scheibe *7
		17	10 mm Mutter *4
		18	4*16 Schraube *4
		19	4*12 Schrauben *10
		20	4mm Scheibe *2
		21	8mm Mutter *2



## 5. Teileliste

Karosserie *1  ①	Heckbügel *1  ②	Sitz *1  ③	
Hebearm *2  ④	Schaufel*1  ⑤	Schaufelfixierungen *2  ⑥	
Vorderrad *2  ⑦	Antriebsrad *2  ⑧	Radkappe *2  ⑨	Radkappe Heck *2  ⑩
Zylinder *1  ⑪	Auspuff *1  ⑫	Lenkrad *1  ⑬	5MM Mutter *1  ⑬
Hebearmachse *1  ⑭	Hülse *2  ⑮	12mm Scheibe *7  ⑯	
10 mm Mutter *4  ⑰	4*16 Schraube *4  ⑱	4*12 Schraube *10  ⑲	
4mm Scheibe *2  ⑳	8mm Mutter *2  ㉑	Ladegerät *1  ㉒	

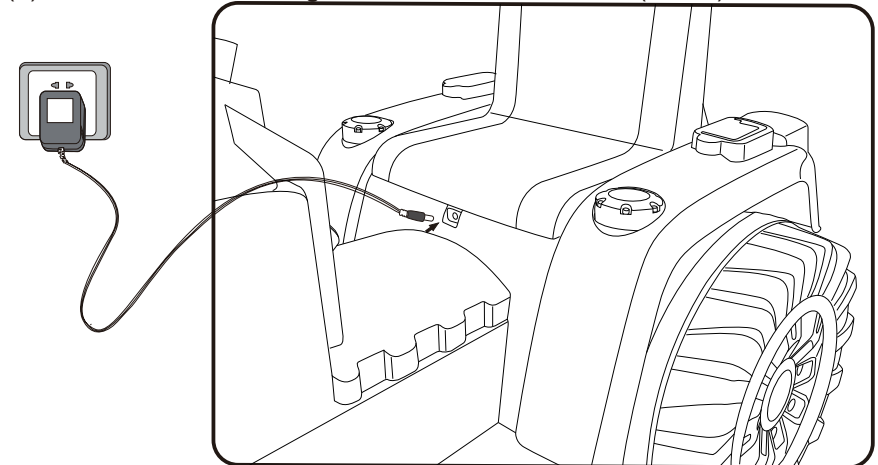
## 9. Sicherung

Das Fahrzeug ist mit einer Rückstellsicherung ausgerüstet. Bei falscher Handhabung oder Überladen des Fahrzeugs, schaltet die Sicherung 10-20 Sek. aus, danach könne Sie das Gerät wieder benutzen. Um die automatische Abschaltung zu verhindern halten Sie sich an:

- (1). Das maximal Ladegewicht von 30Kg.
- (2) Schleppen Sie keine Gegenstände mithilfe des Fahrzeugs.
- (3). Lassen Sie das Fahrzeug nicht nass werden: Kurzschlussgefahr.
- (4). Manipulieren Sie nichts am Stromkreis des Fahrzeugs.

## 10. Laden Sie ihr Fahrzeug

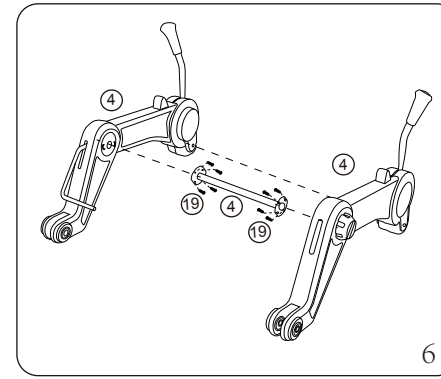
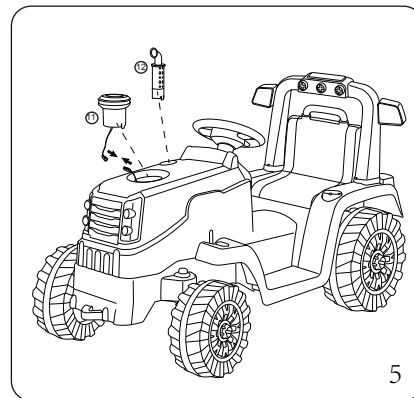
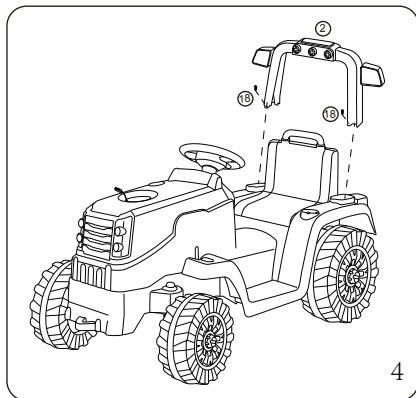
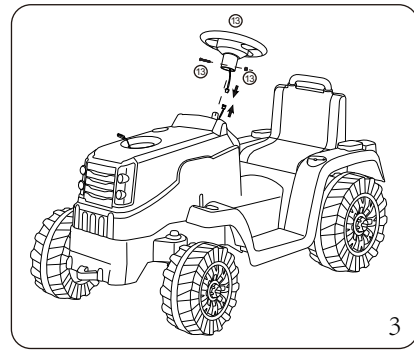
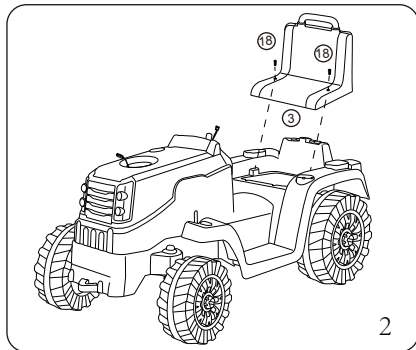
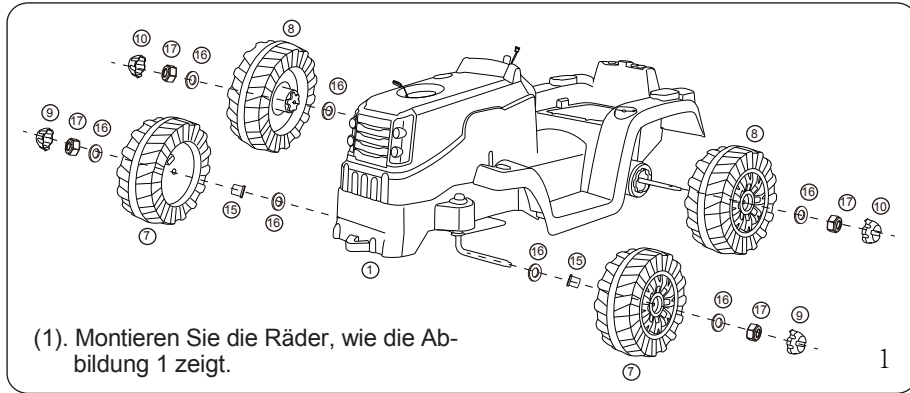
- (1). Schließen Sie das Fahrzeug zum Laden an, wie auf dem Bild zu sehen.
- (2). Stecken Sie das Ladegerät an eine Steckdose an (220 V).



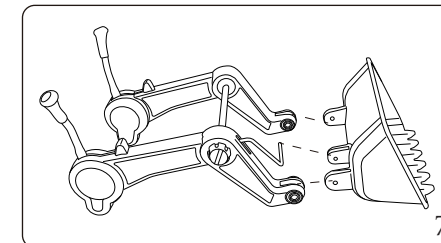
### Während des Ladens:

- Vor der ersten Inbetriebnahme muss da Gerät für 8-12 Stunden geladen werden, um dauerhafte Schaden der Batterie zu vermeiden. Stecken Sie das Ladegerät an.
- Nach jeder längeren Nutzung, sollte das Fahrzeug geladen werde. Die normale Ladezeit beträgt 8-12 Stunden.
- Laden Sie das Gerät nicht länger als 20 Stunden! Die Batterie wird warm während des Ladens! (< 60°C):
- Lassen Sie das Fahrzeug nicht nass werden, falls doch Feuchtigkeit herrscht, laden Sie auf keinen Fall das Fahrzeug und trocknen sie es als Erstes: Kurzschlussgefahr.
- Benutzen Sie nur das mitgelieferte Ladegerät. Vermeiden Sie Schaden an Batterie und Ladegerät. Wenn das Fahrzeug für längere Zeit nicht benutzt wird, sollte es mindestens einmal im Monat geladen werden.

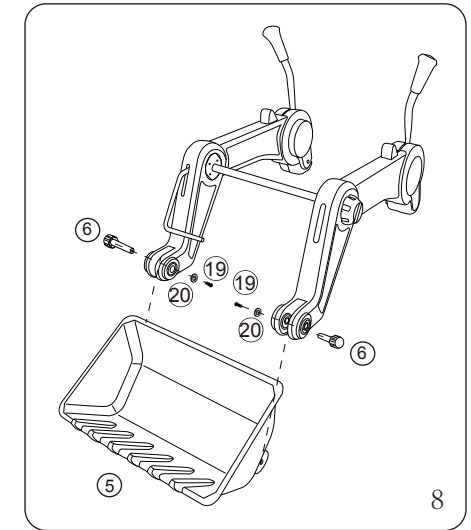
## 7. Montagediagramm



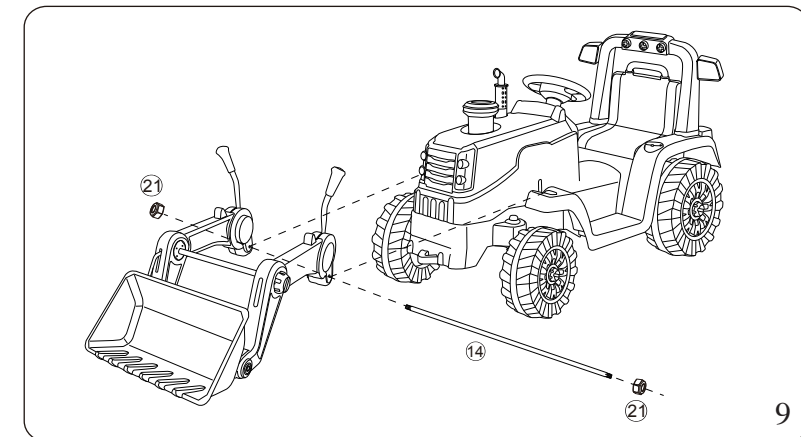
(6). Verbinden Sie das Hebearmset mit acht 4\*12 Schrauben (Abbildung)



(7) Setzen Sie die Schaufel ein.



(8) Schieben Sie die Schaufelfixierungen durch die Löcher und sichern sie diese auf den innen liegenden Seiten mit zwei 4mm Scheiben und zwei 4\*12 Schrauben



(9). Montieren Sie die Schaufelkonstruktion an der Karosserie, schieben Sie die Hebearmfixierung in die vorgesehenen Löcher und fixieren sie diese mit zwei M8 Muttern.



## EG-Konformitätserklärung EU-Declaration of Conformity

Hiermit bestätigen wir, dass das nachfolgend bezeichnete Gerät den angegebenen Richtlinien entspricht.

We herewith confirm that the following appliance complies with the mentioned directives.

**Artikelbezeichnung:** Kinder-Elektroauto ZP-1005  
Article description:

**Artikelnummer:** ZP-1005  
Article number:

**Type:** ZP-1005

**Firmenanschrift:** Actionbikes GmbH Michael & Manfred Weichert  
Company address  
Gewerbepark 20 96149 Breitengüßbach

### Einschlägige EG-Richtlinien / Governing EU-directives / Directives CE concernées :

- |  |   |
|--|---|
| <input checked="" type="checkbox"/> 1. Elektromagnetische Verträglichkeit (EMV)<br>Electromagnetic compatibility (EMC)<br>2004/108/EC  | <input checked="" type="checkbox"/> 2. Niederspannungs-Richtlinie<br>Low-voltage directive<br>2006/95/EC            |
| <input checked="" type="checkbox"/> 3. Sicherheit von Spielzeug<br>Safety of toys<br>2009/48/EC<br>88/378/EEC, amended 93/68/EEC   | <input type="checkbox"/> 4. Maschinen-Richtlinie<br>Machinery directive<br>2006/42/EC                               |
| <input type="checkbox"/> 5. Funkanlagen und Telekommunikationsendeinrichtungen<br>Radio and Telecommunication Terminal Equipment<br>R&TTE 1999/5/EC  | <input type="checkbox"/> 6. Ökodesign – Richtlinie<br>Energy – Related – Products – Directive (ErP)<br>2009/125/EEC |
| <input type="checkbox"/> 7. Beschränkung der Verwendung bestimmter gefährlicher Stoffe in Elektro- und Elektronikgeräten<br>Restriction of the use of certain hazardous substances<br>2011/65/EC |   |

### Harmonisierte EN-Normen / Harmonised EN-Standards

Der Artikel entspricht folgenden, zur Erlangung des CE-Zeichens erforderlichen Normen:  
The article complies with the standards as mentioned below which are necessary to obtain the CE-symbol:

EN71-1:2011 Sicherheit von Spielzeug - Teil 1: Mechanische und Physikalische Eigenschaften

EN71-2:2011 Sicherheit von Spielzeug - Teil 2: Entflammbarkeit

EN71-3:2013: Migration bestimmter Elemente

EN62115:2005+A2:2011 Elektrische Spielzeuge - Sicherheit

Stempel / Unterschrift

Unterschrift / Signature:  
Michael Weichert

Stellung im Betrieb / Position:  
Geschäftsführer

Ausstellungsdatum / Date of issue: 28.07.2015  
Ausstellungsort: Breitengüßbach