

FR - ATTENTION!
 GB - WARNING!
 DE - ACHTUNG!
 NL - WAARSCHUWING!
 ES - ¡ADVERTENCIA!
 PT - ATENÇÃO!
 IT - AVVERTENZA!
 DK - ADVARSEL!
 SE - VARNING!
 FI - VAROITUS!
 NO - ADVARSEL!
 HU - FIGYELMEZTETES!
 CZ - UPOZORNĚNÍ!
 SK - UPOZORNENIE!

PL - OSTRZEŻENIE!
 BG - ВНИМАНИЕ!
 RO - AVERTISMENT!
 GR - ΠΡΟΕΙΔΟΠΟΙΗΣΗ!
 SI - OPOZORILO!
 HR - UPOZORENJE!
 TR - UYARI!
 RU - ВНИМАНИЕ!
 UA - УВАГА!
 EE - HOIATUS!
 LT - DĖMESIŲ!
 LV - UZMANĪBU!
 AR - تنبيه!

★+2

ans
 years
 Jahre
 jaar
 años
 anos
 anni
 år

vuotta
 är
 év
 let
 rokov
 lata
 години
 ani
 χρόνια

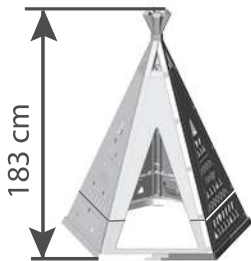
let
 godina
 yaşından
 лет
 роки
 aastastele
 metų
 gadiem

سنوات



153 cm

version A



183 cm

version B

Smoby



x2



FR - Outils non fournis
 GB - Tools not provided.
 DE - Werkzeug nicht inbegriffen
 NL - Gereedschap niet inbegrepen
 ES - Herramientas no incluidas
 PT - Ferramentas não fornecidas.
 IT - Utensili non forniti
 DK - Værktøj medfølger ikke.
 SE - Verktyg ingår inte.
 FI - Ei sisälly työkaluja
 NO - Verktøy følger ikke med

HU - A szerszámok nem tartozéka a terméknek.
 CZ - Nářadí není součástí dodávky
 SK - Nářadie nie je súčasťou dodávky
 PL - Narzędzia niedostarczone w zestawie.
 BG - Инструменти не са предоставени.
 RO - Scule neinduse
 GR - Τα εργαλεία δεν περιλαμβάνονται
 SI - Orodje ni priloženo.
 HR - Alati se ne isporučuju
 TR - Ürünle birlikte değildir
 RU - Инструменты не поставляются.
 UA - Інструменти не входять у комплект
 EE - Tööriistu ei ole kaasas.

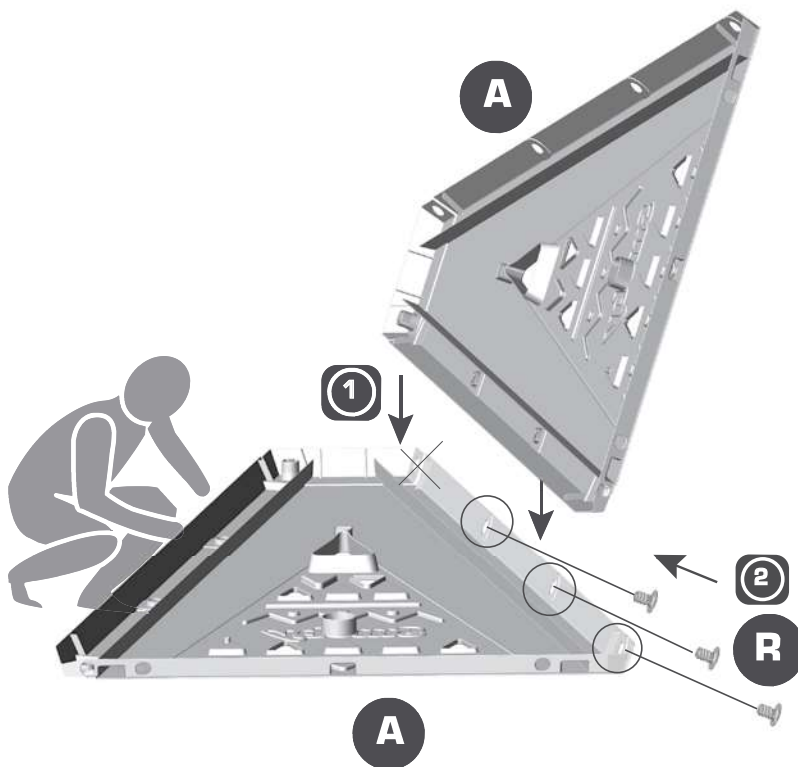
LT - Įrankių komplekte nėra
 LV - Rīki komplektā nav ietverti.

الأدوات غير مرفقة مع المنتج.

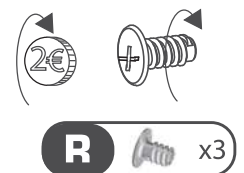
| | | | | | | | | | |
|----------|-----------|-----------------|----------|--|-----------|----------|--|-----------------|------------|
| A | | I21010A | F | | F | N | | I17027 | x2 |
| | x4 | | E | | E | P | | F2100201 | x1 |
| B | | I21010B | G | | x5 | Q | | F2100101 | x2 |
| C | | I210101C | H | | x1 | R | | I1702002 | x41 |
| | x1 | | J | | x1 | S | | I1702007 | x5 |
| D | | I210101D | K | | x1 | T | | AAR0498 | x1 |
| | x1 | | L | | x1 | | | | |
| M | | I21011M | M | | x5 | | | | |

version A + version B

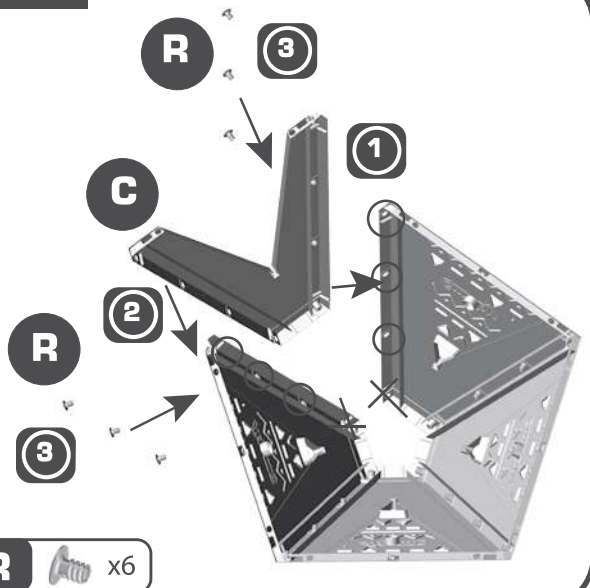
1 A+B



x3

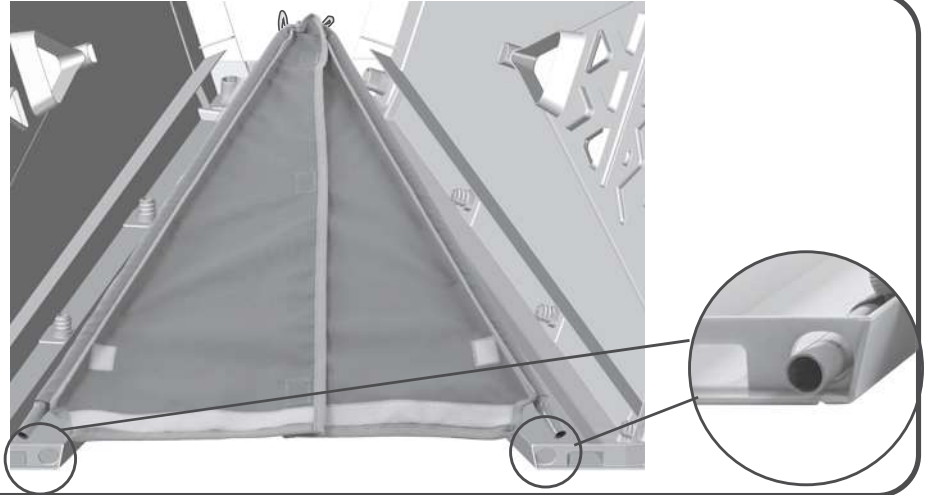


2 A+B

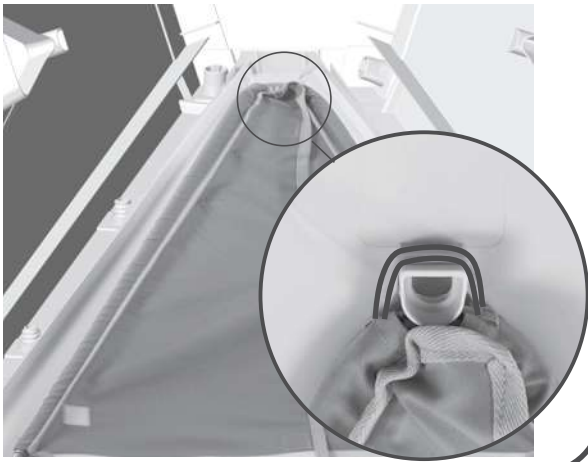


R  x6

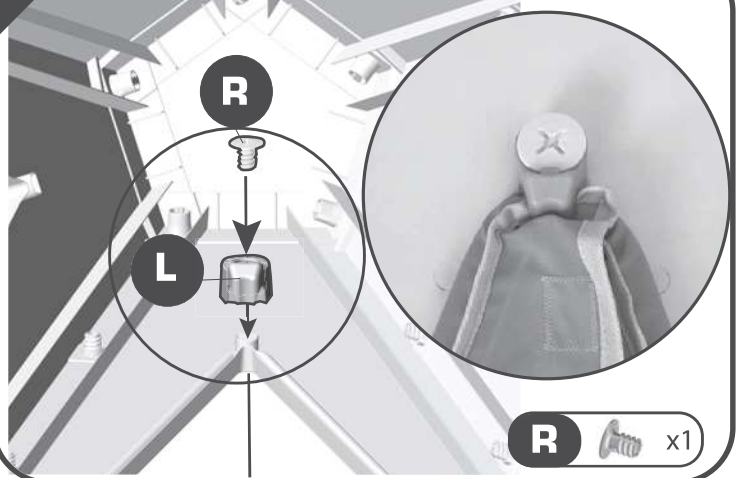
3 A+B



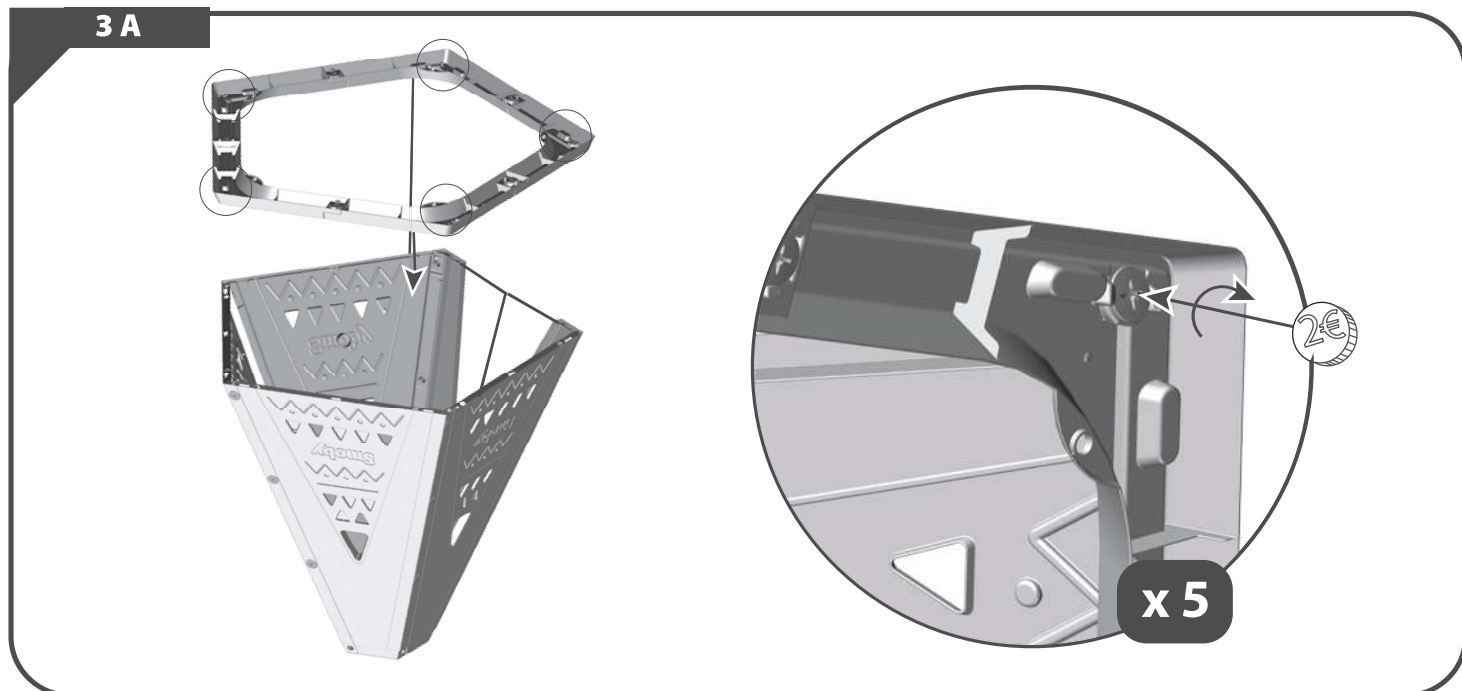
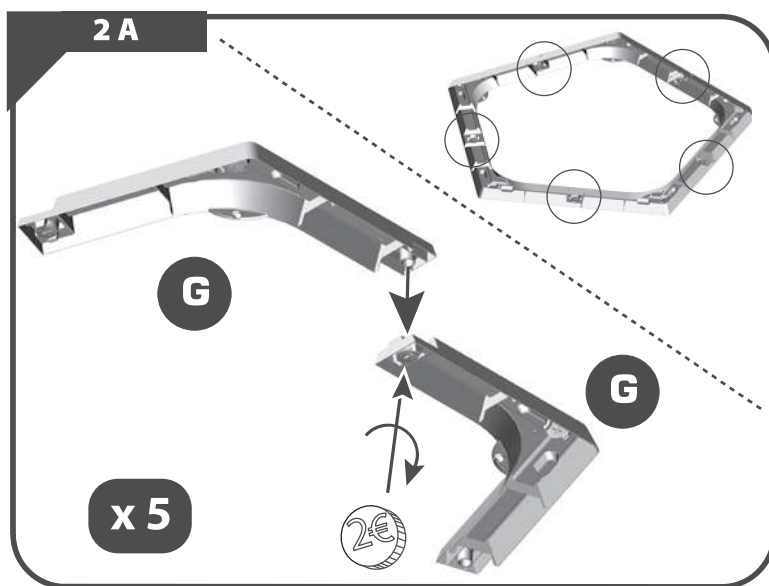
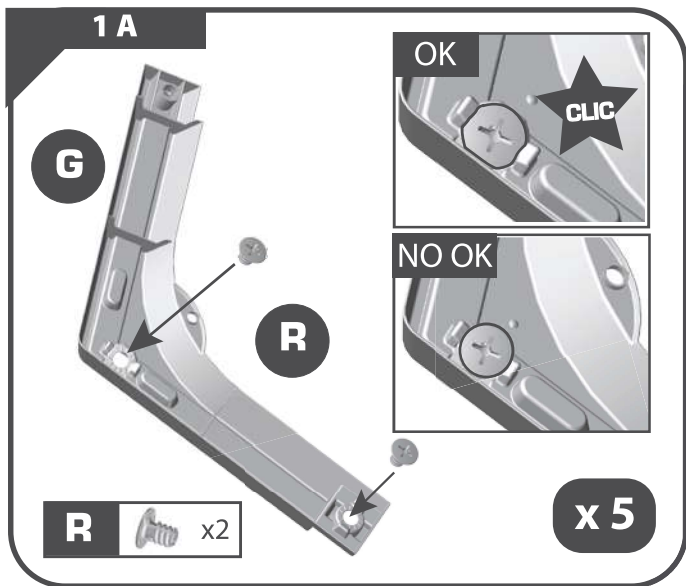
4 A+B



5 A+B



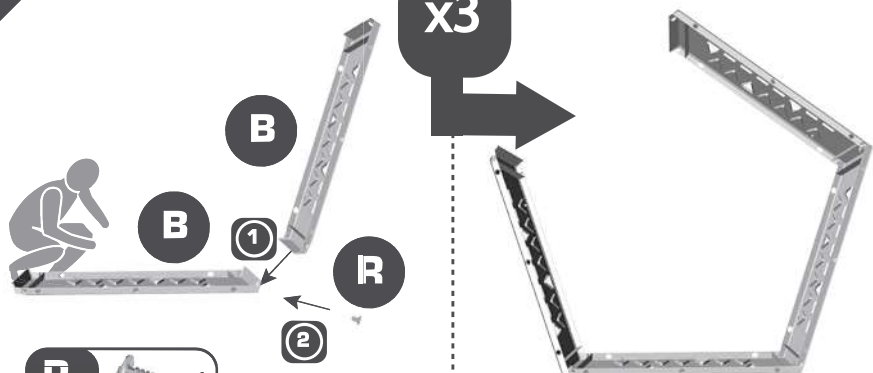
version A



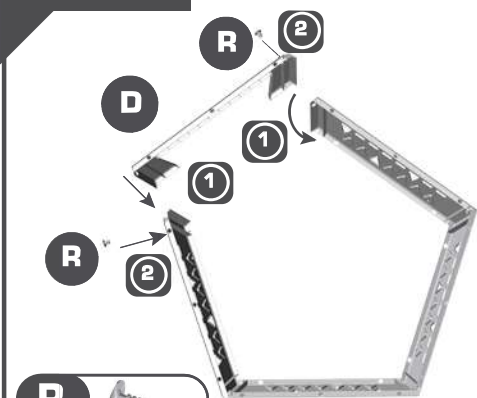
version B



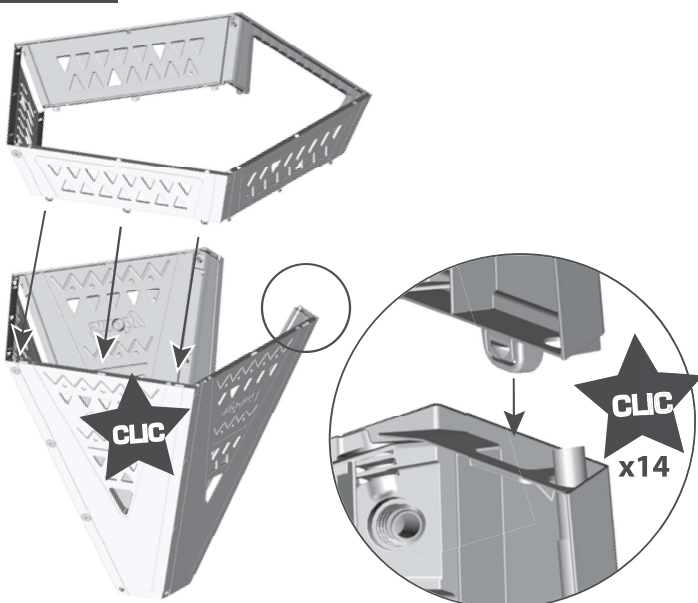
1 B



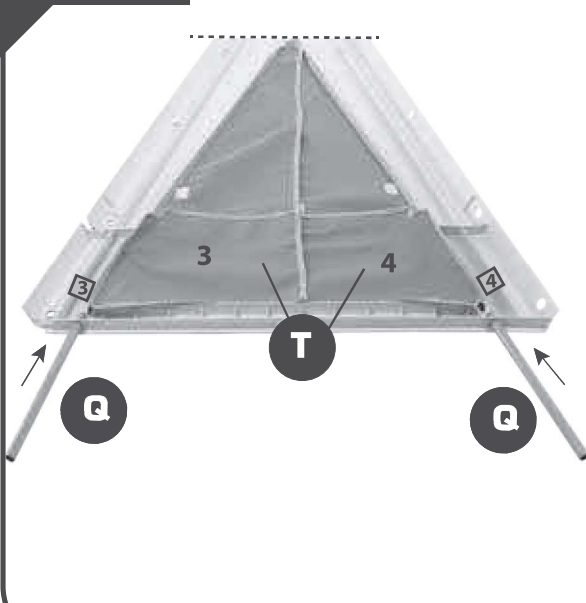
2 B



3 B

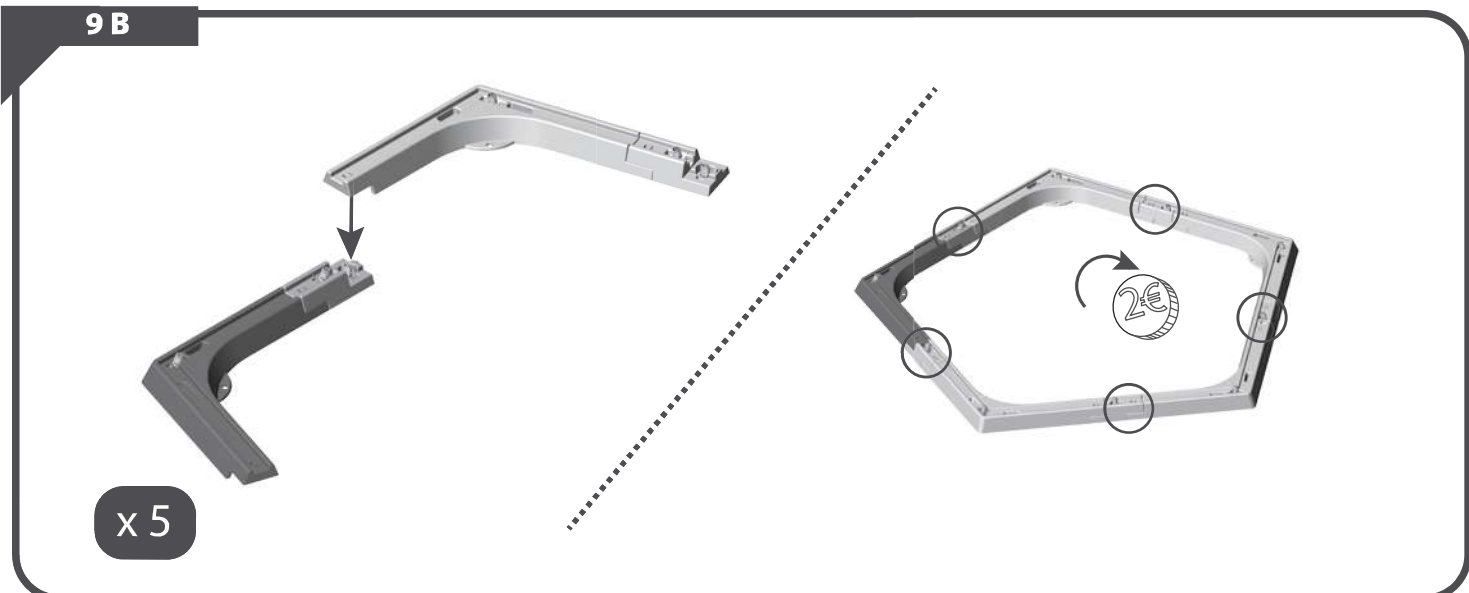
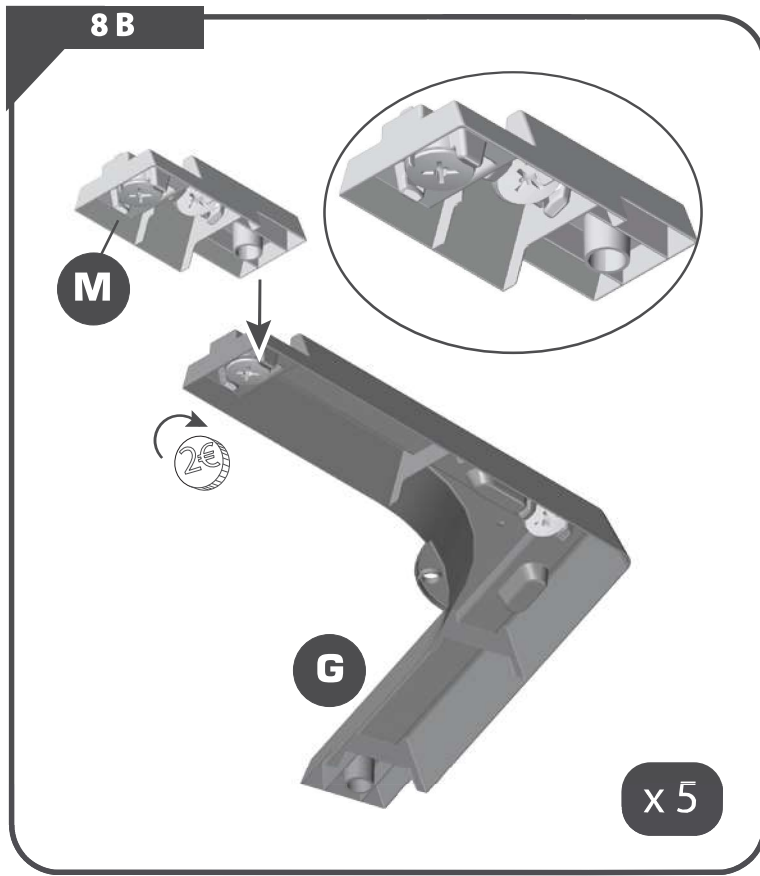
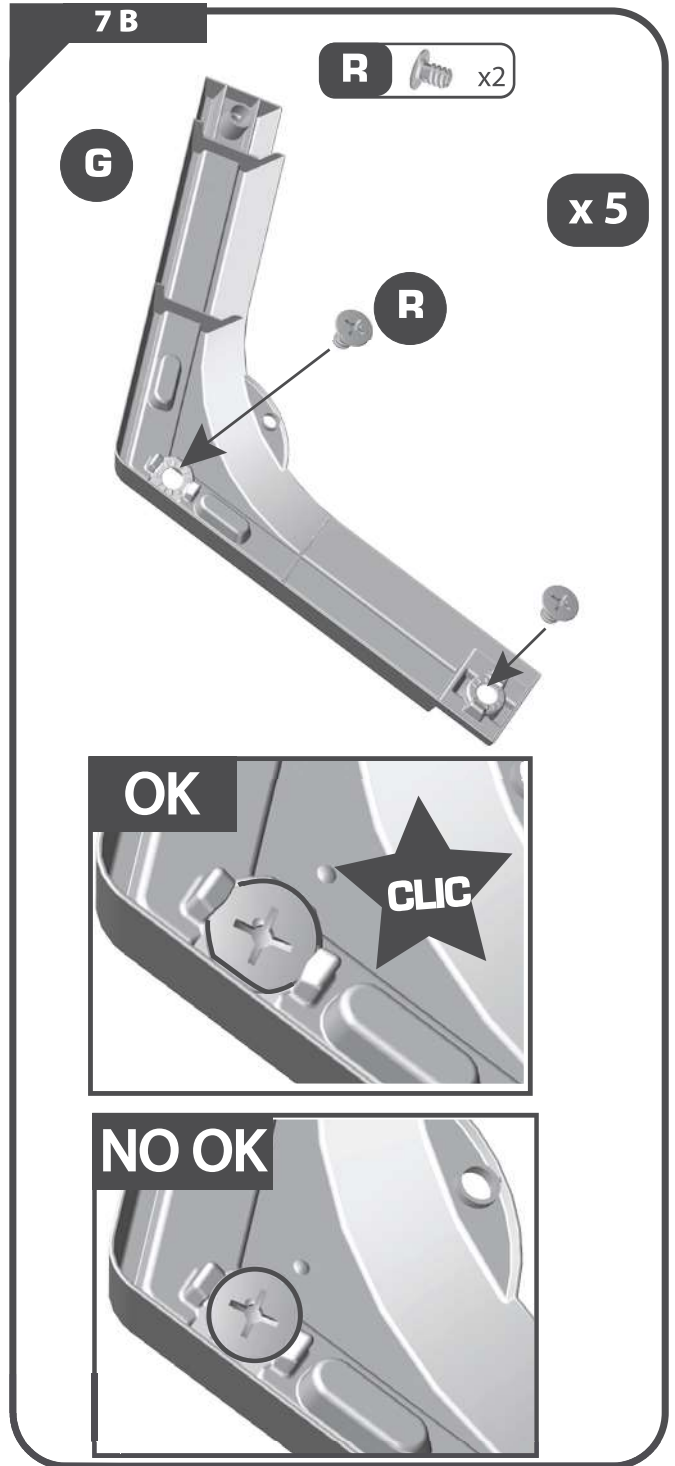
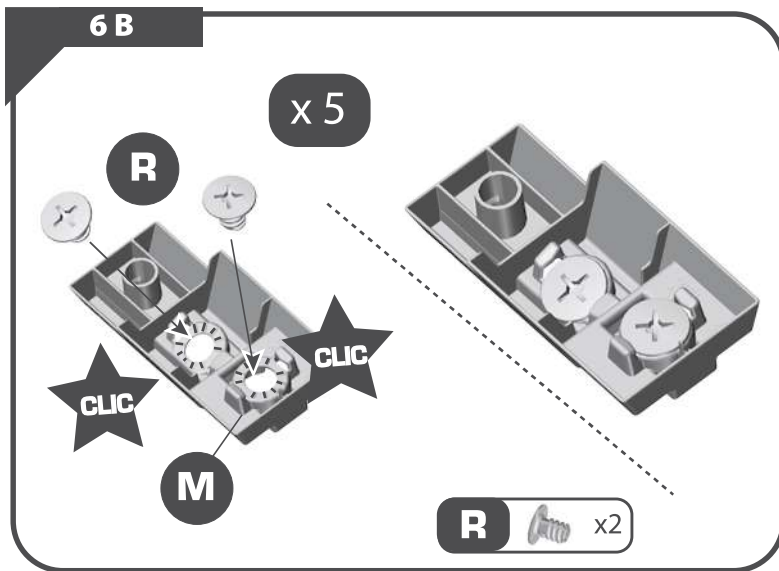


4 B

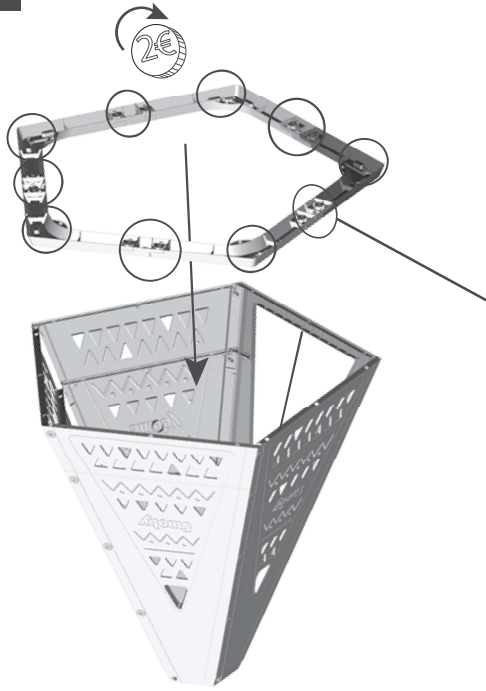


5 B

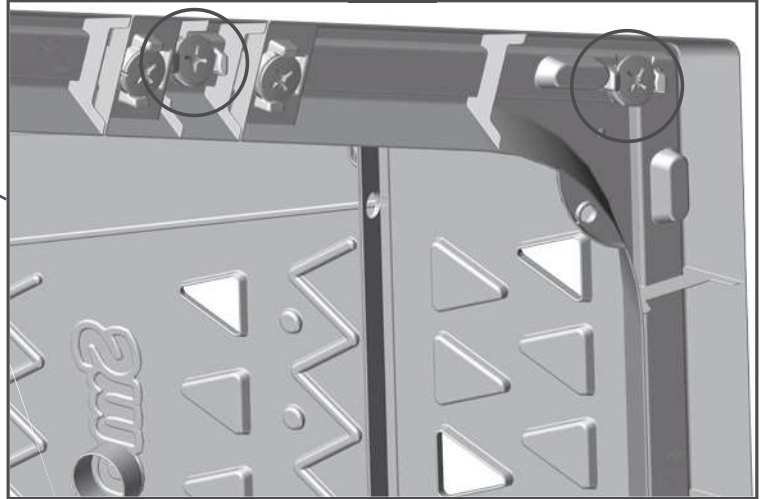




10 B



x10



version A + version B

