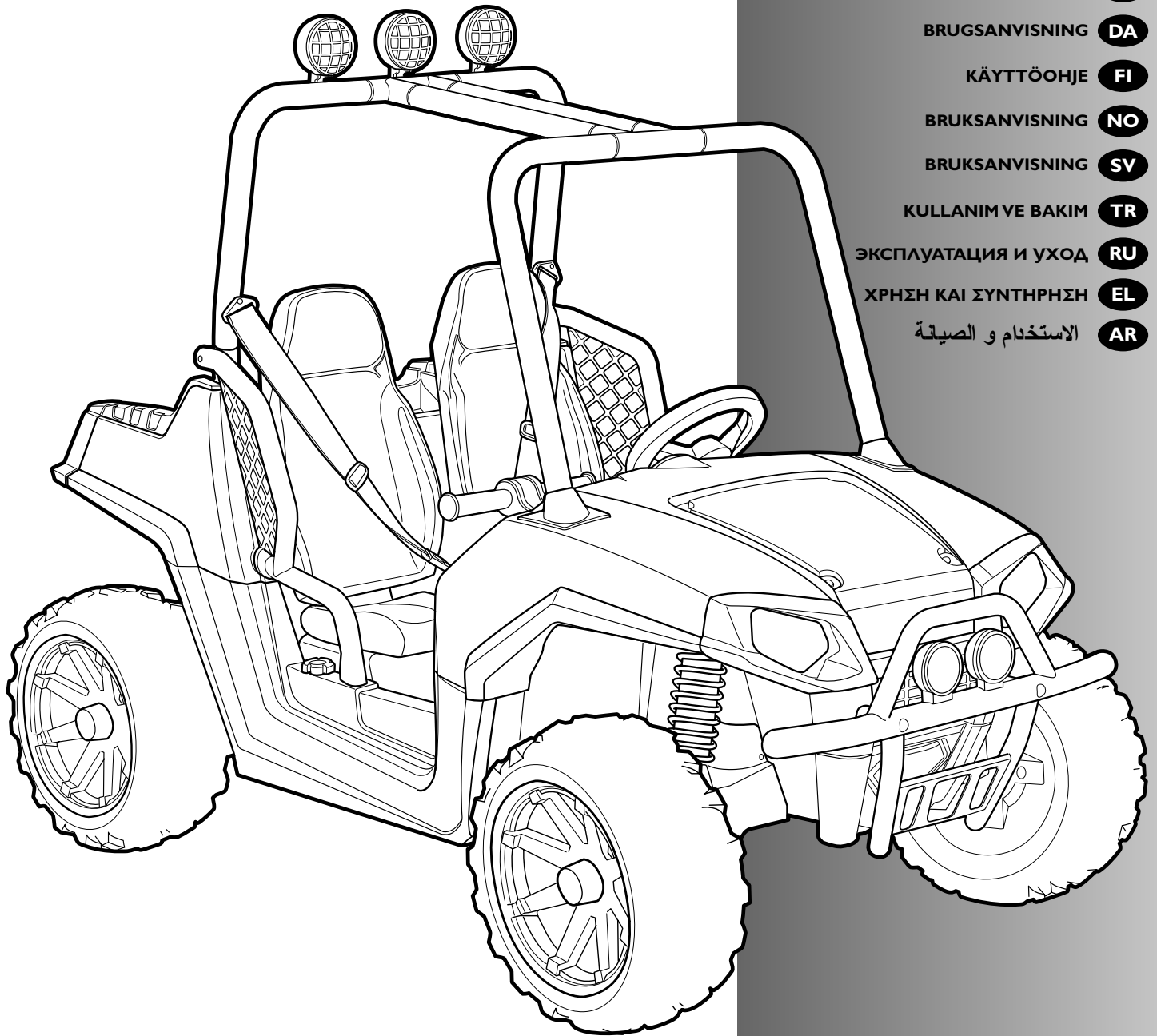


2
4
VOLT

Polaris RANGER RZR

cod. IGOD0513



Peg-Pérego

made in italy

USO E MANUTENZIONE **IT**

USE AND CARE **EN**

UTILISATION ET ENTRETIEN **FR**

GEBRAUCH UND WARTUNG **DE**

EMPLEO Y MANUTENCION **ES**

USO E MANUTENÇÃO **PT**

UPORABA IN VZDRŽEVANJE **SL**

BRUGSANVISNING **DA**

KÄYTTÖOHJE **FI**

BRUKSANVISNING **NO**

BRUKSANVISNING **SV**

KULLANIM VE BAKIM **TR**

ЭКСПЛУАТАЦИЯ И УХОД **RU**

ΧΡΗΣΗ ΚΑΙ ΣΥΝΤΗΡΗΣΗ **EL**

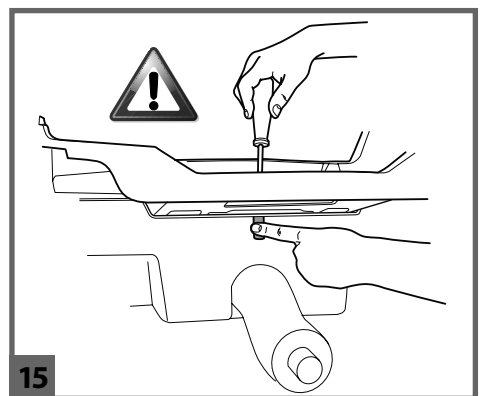
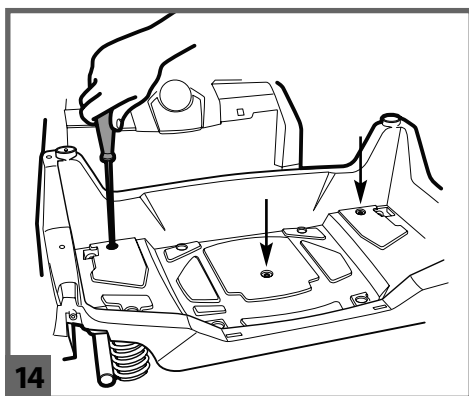
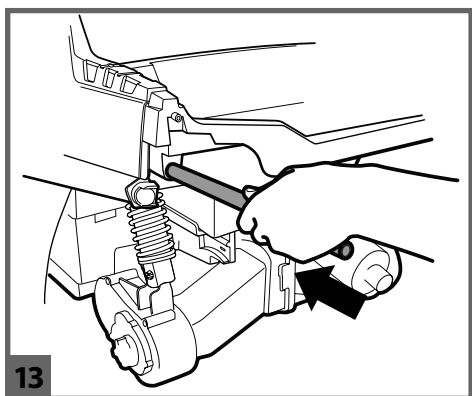
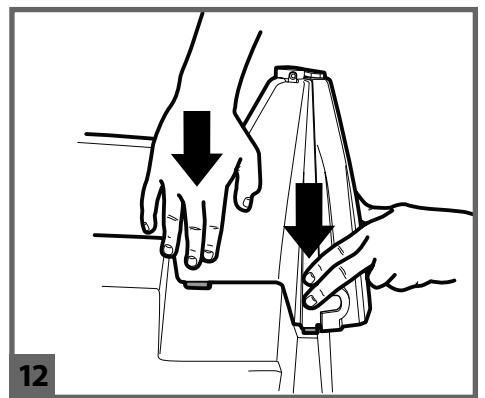
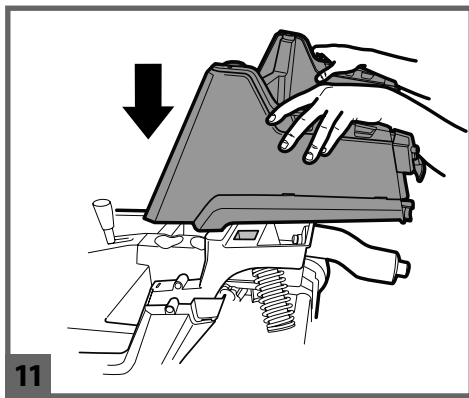
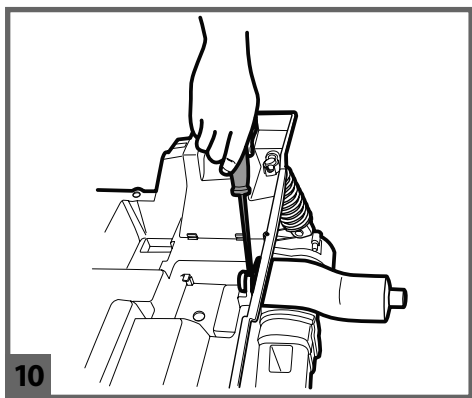
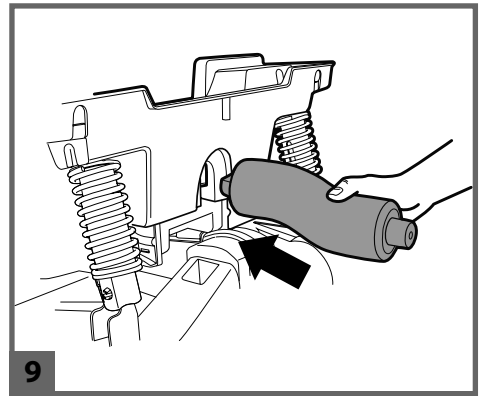
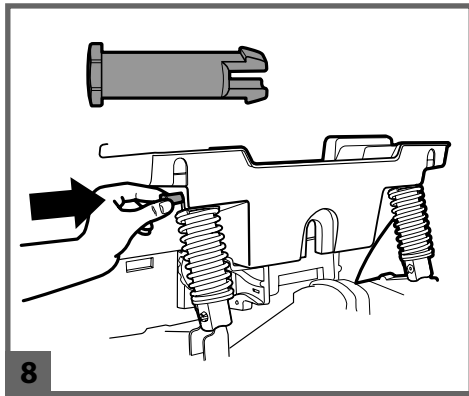
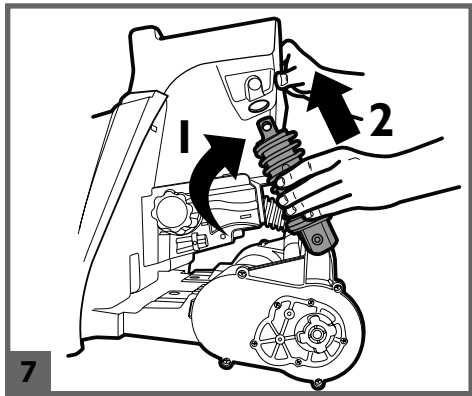
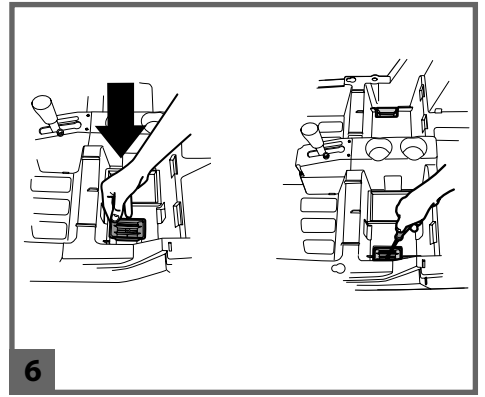
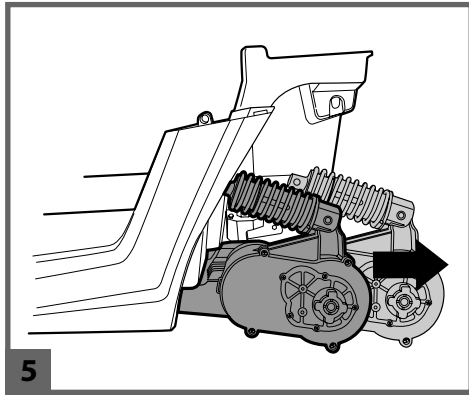
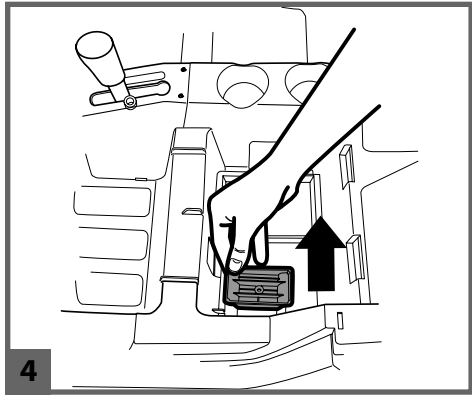
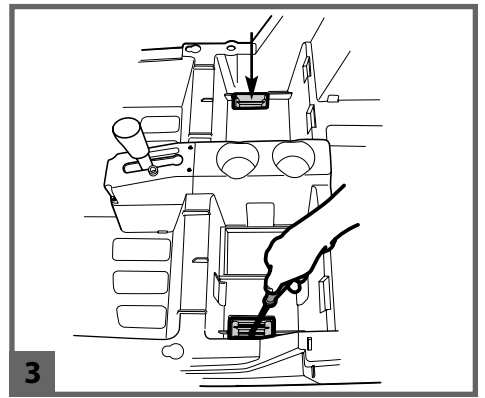
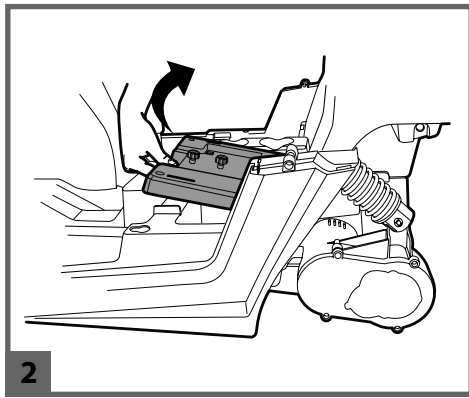
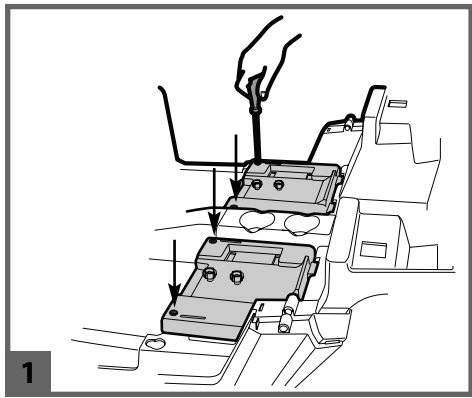
الاستخدام والصيانة **AR**

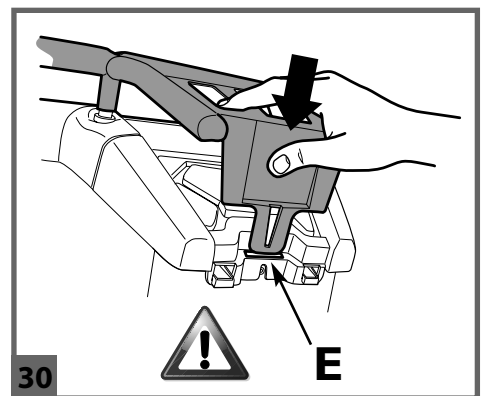
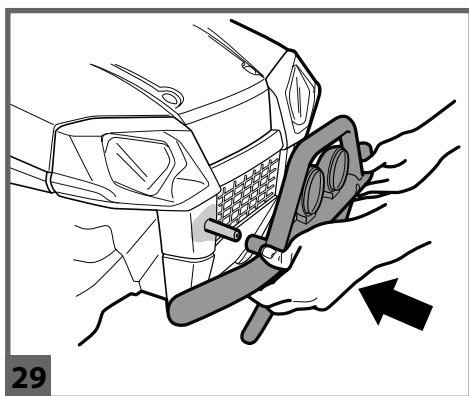
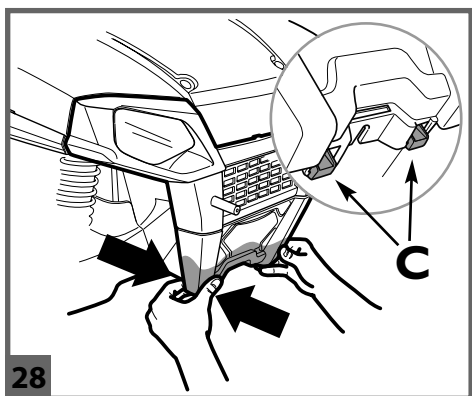
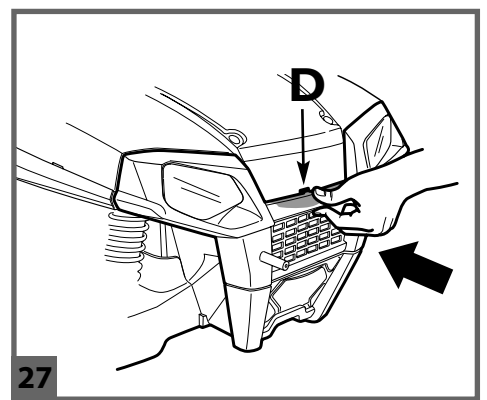
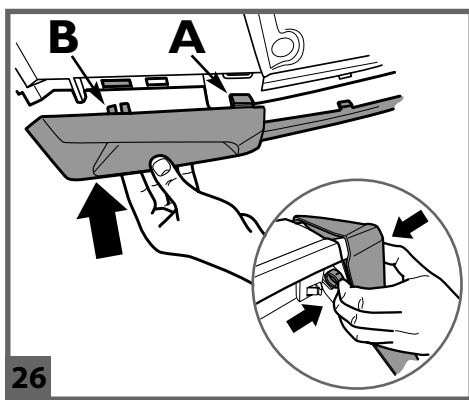
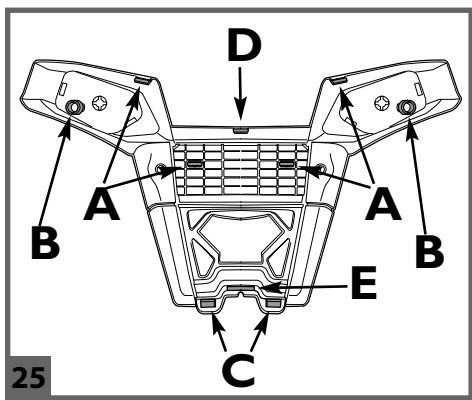
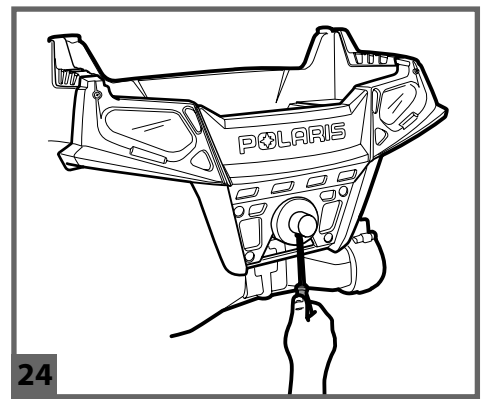
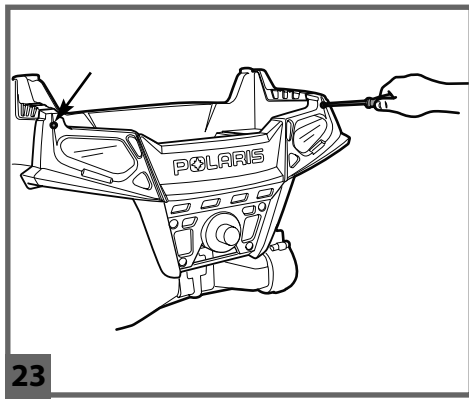
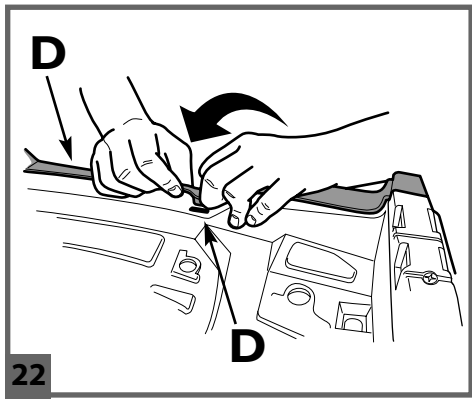
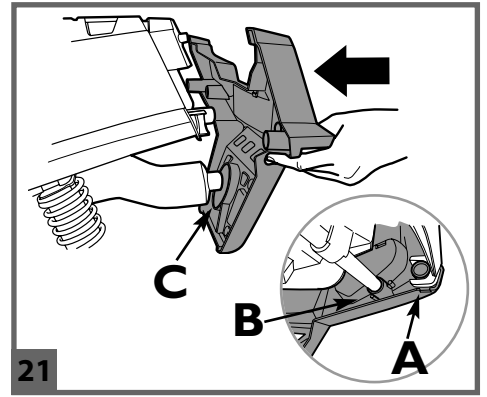
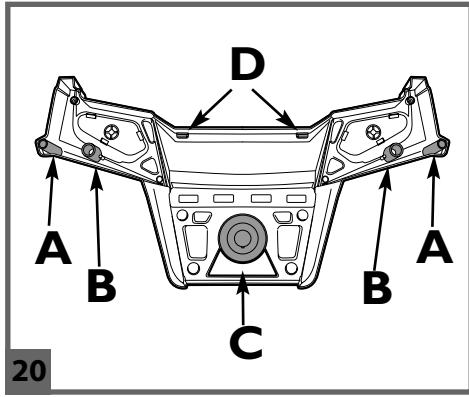
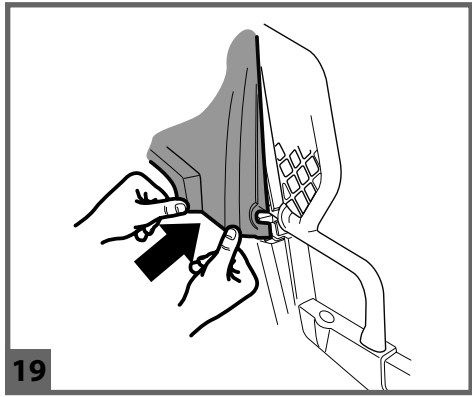
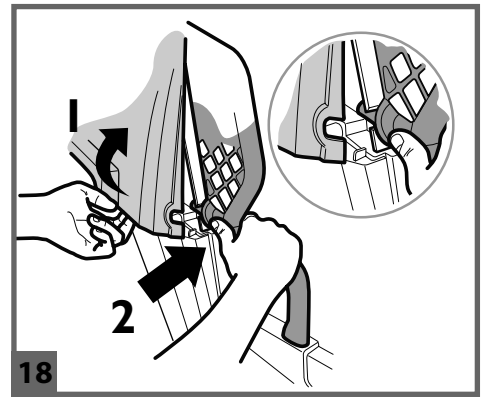
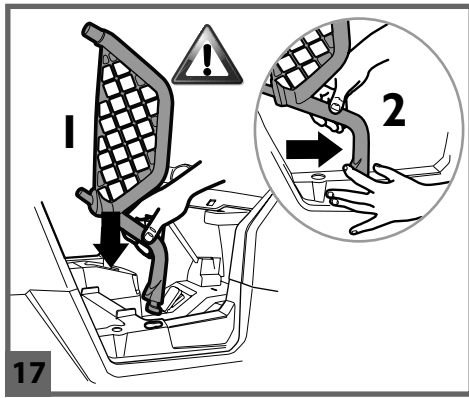
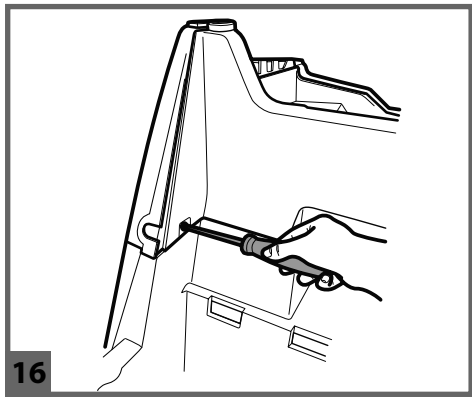


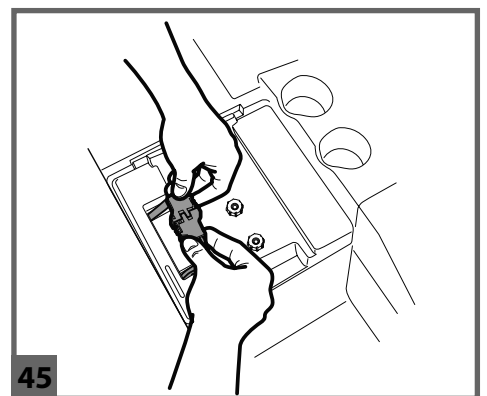
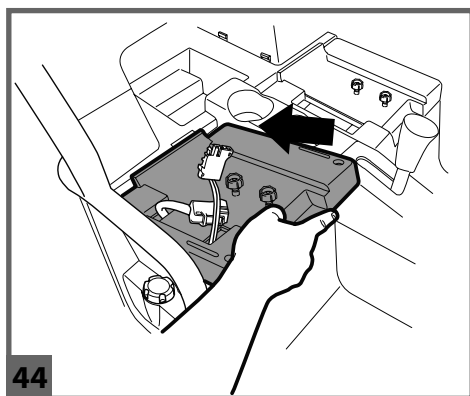
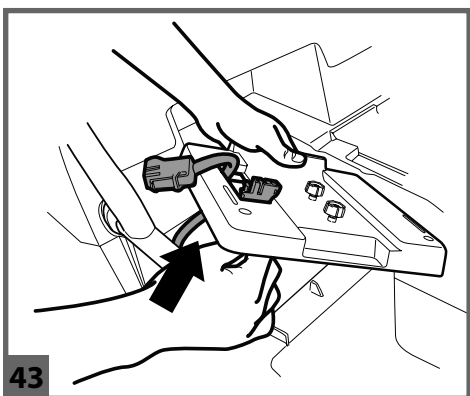
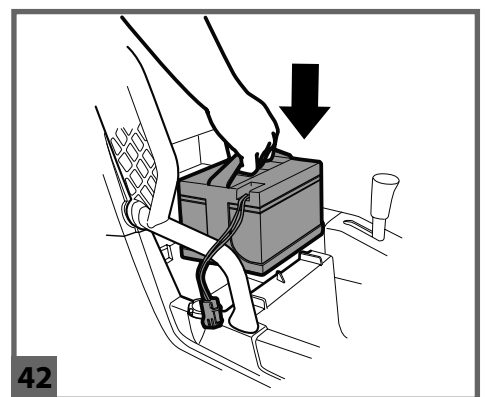
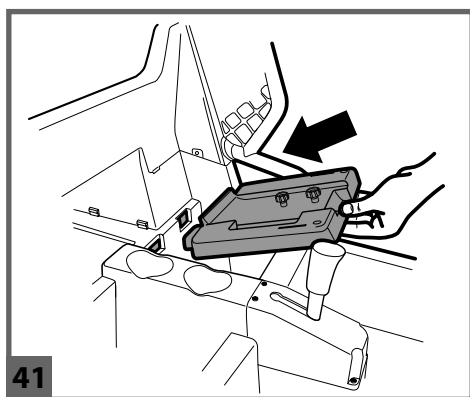
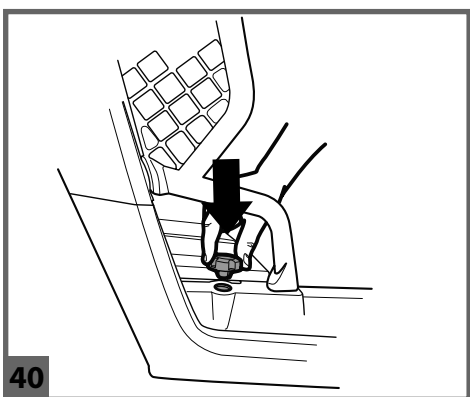
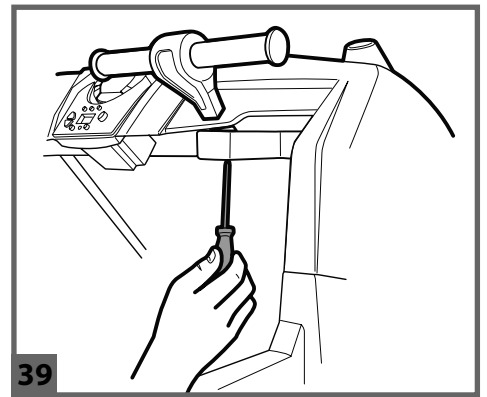
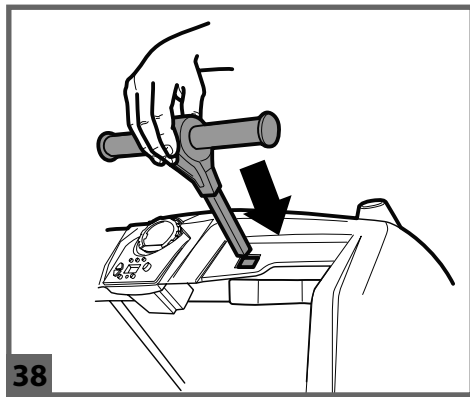
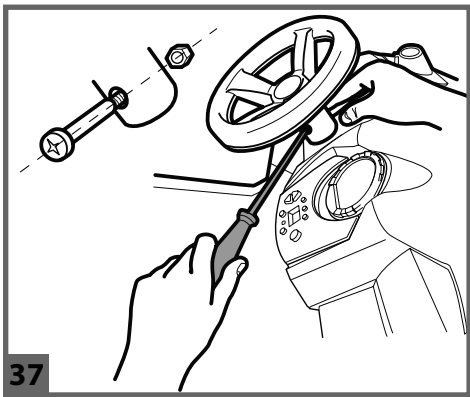
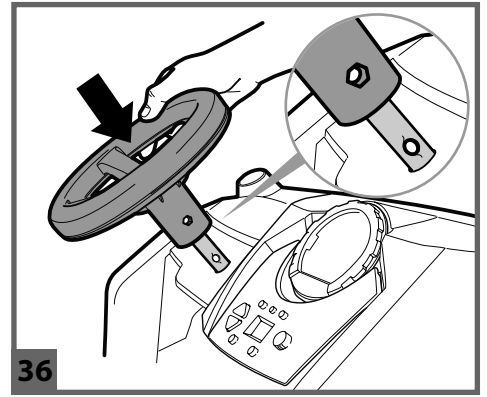
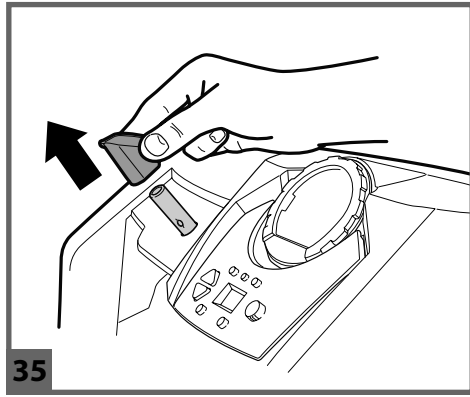
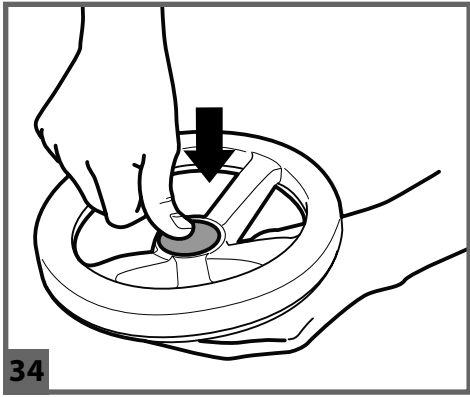
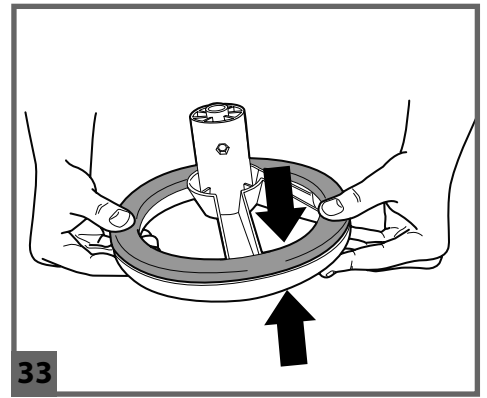
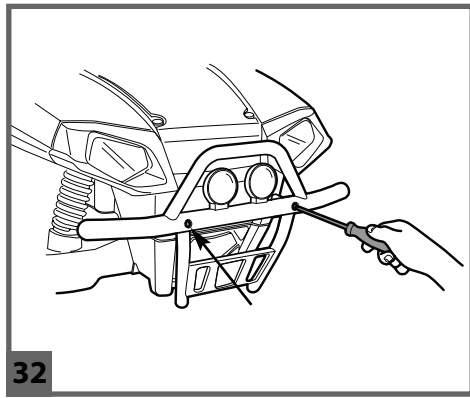
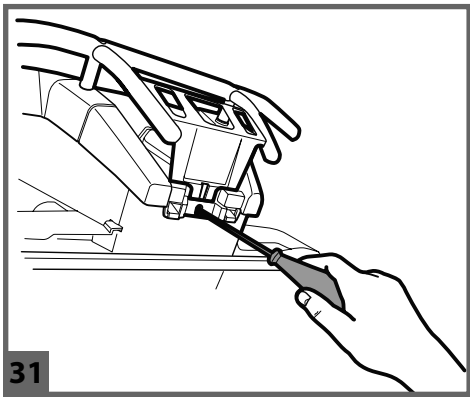
POLARIS
LICENSED MERCHANDISE

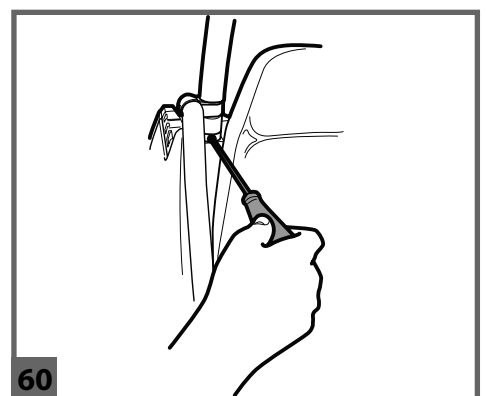
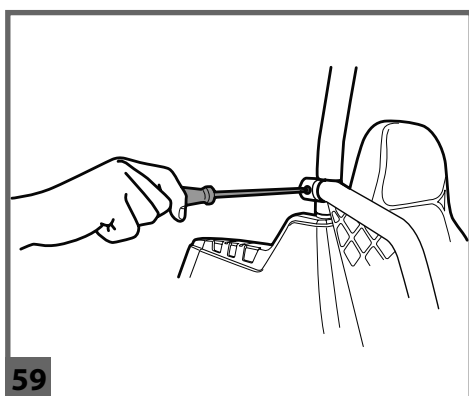
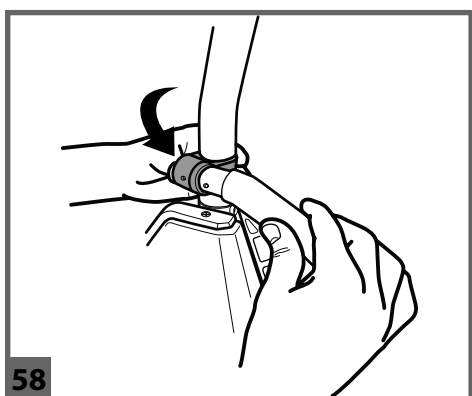
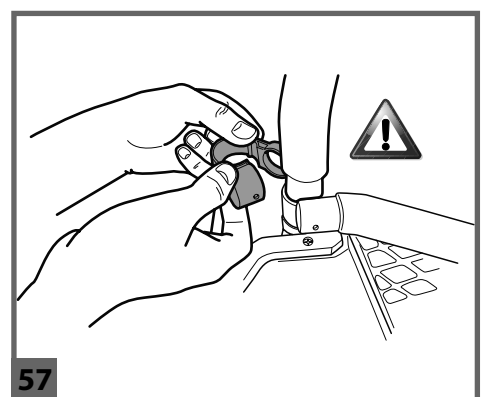
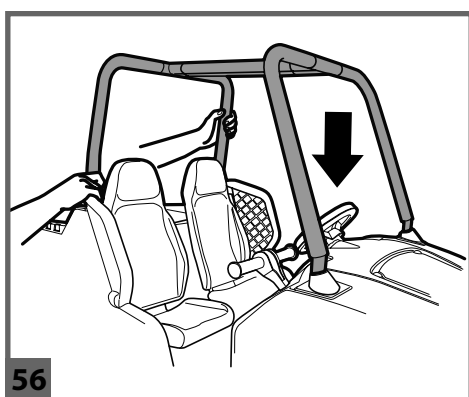
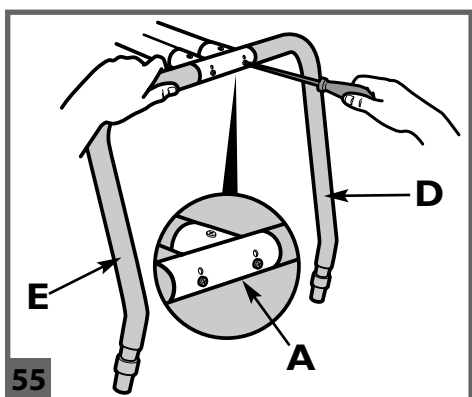
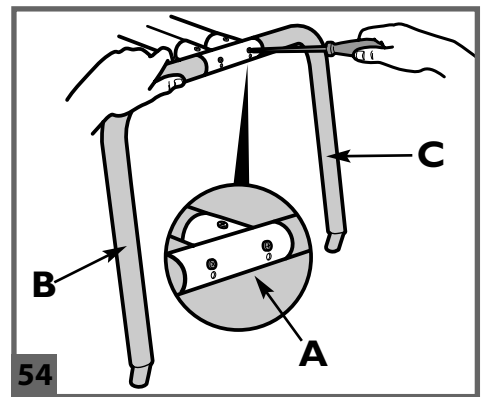
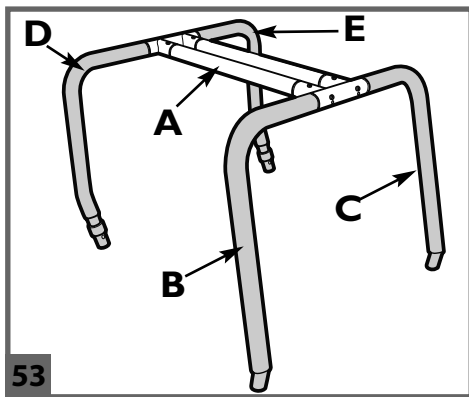
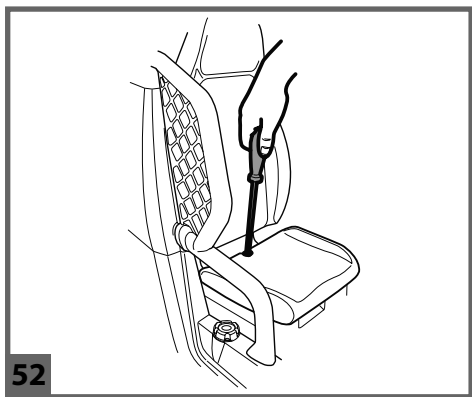
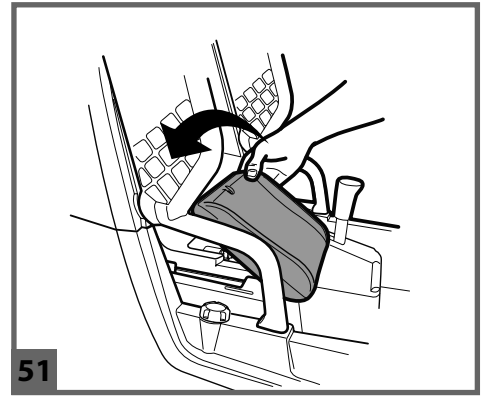
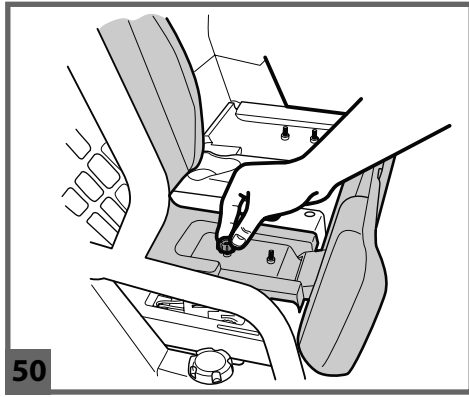
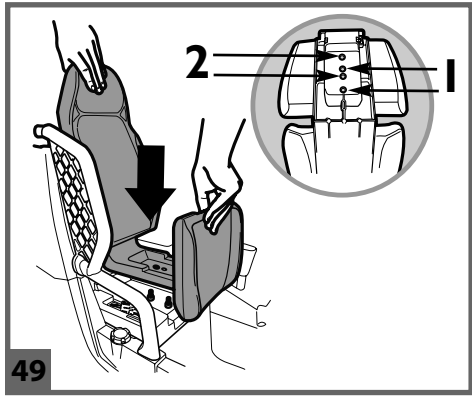
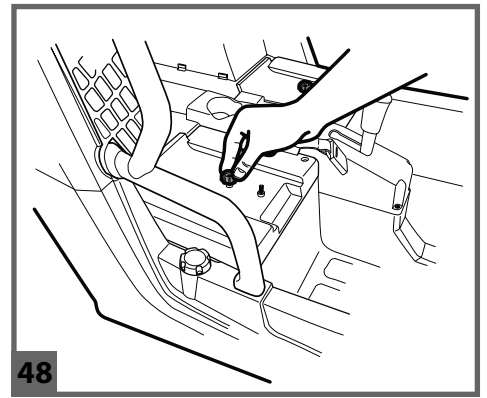
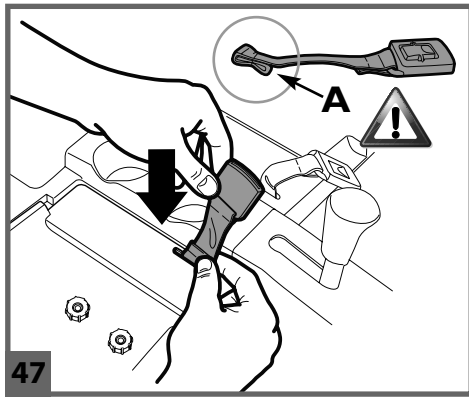
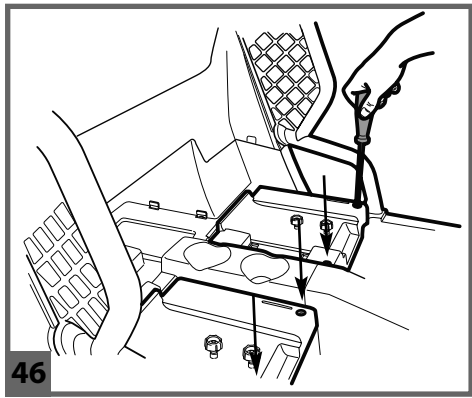
FI000806G124

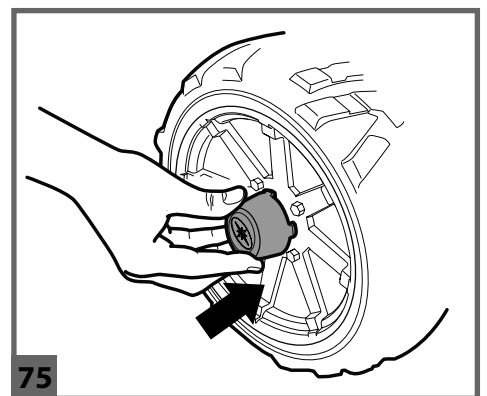
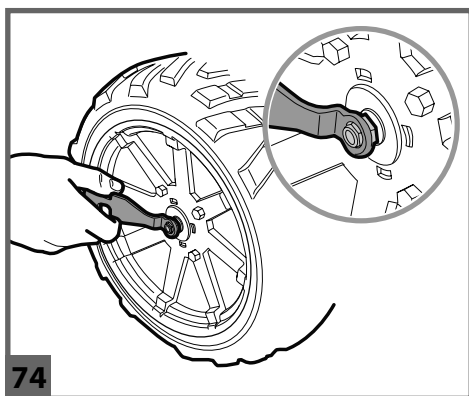
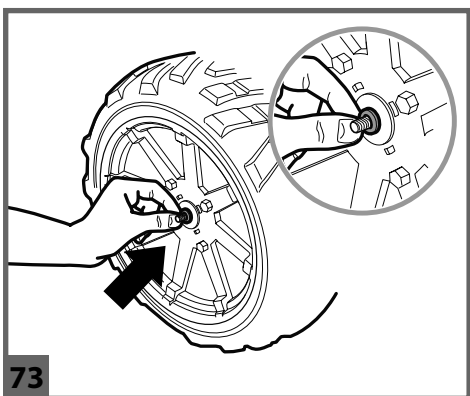
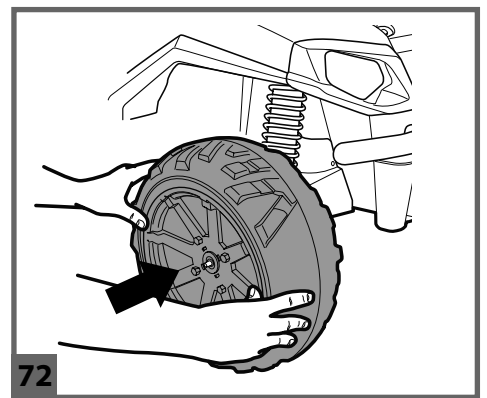
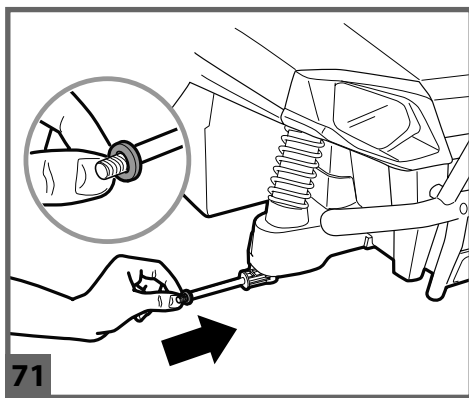
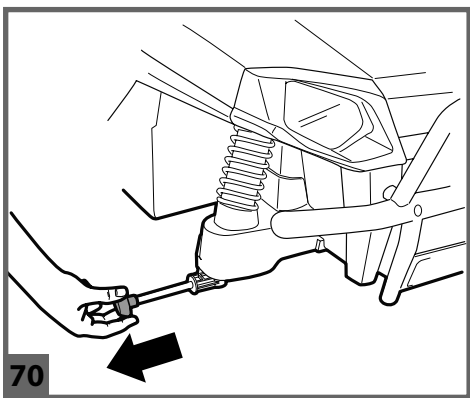
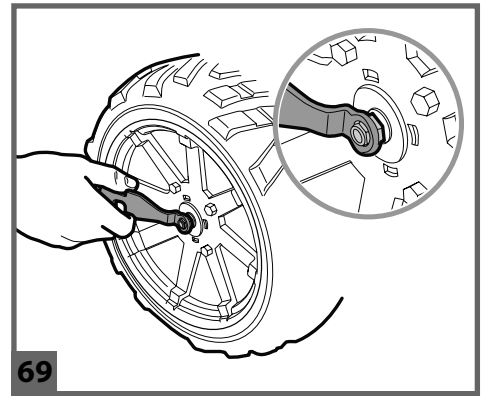
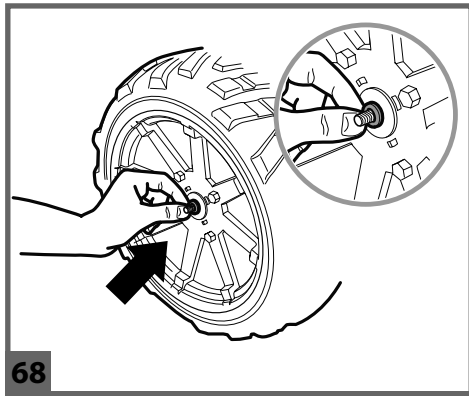
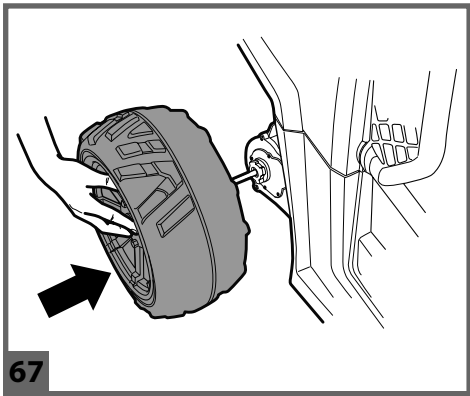
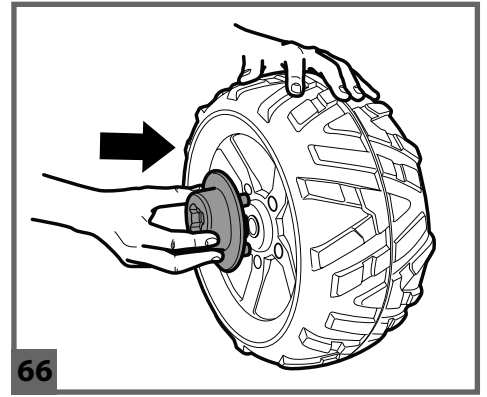
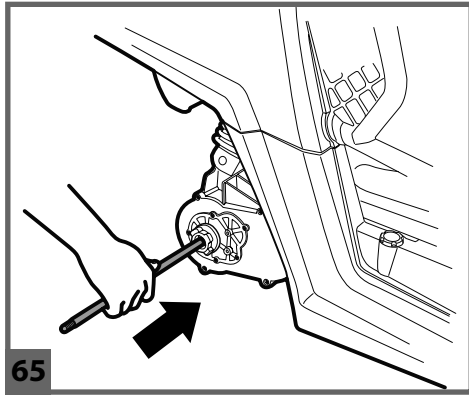
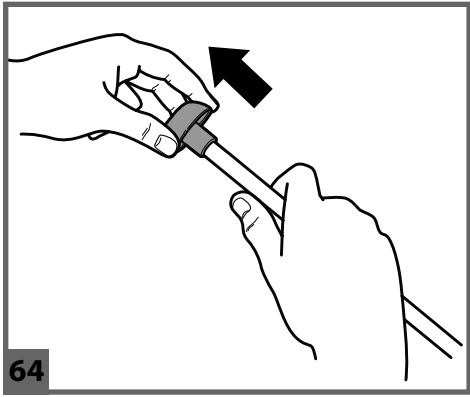
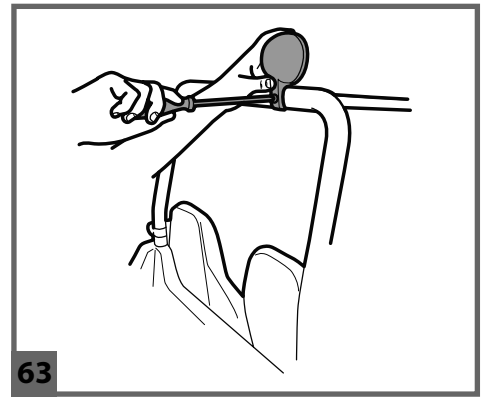
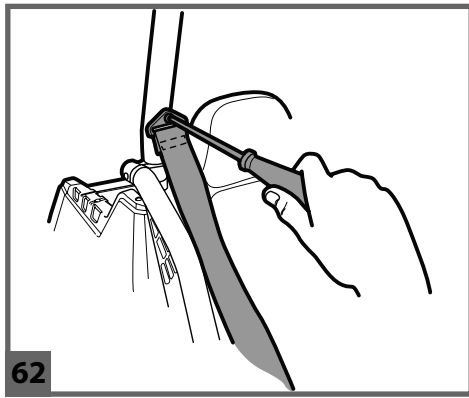
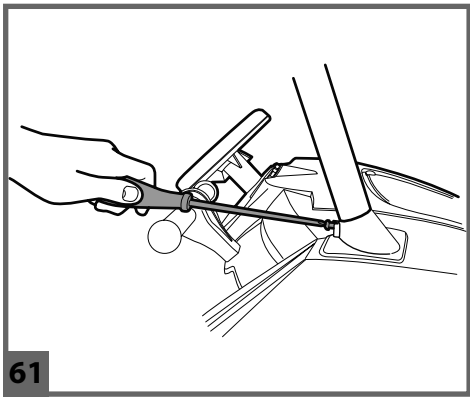


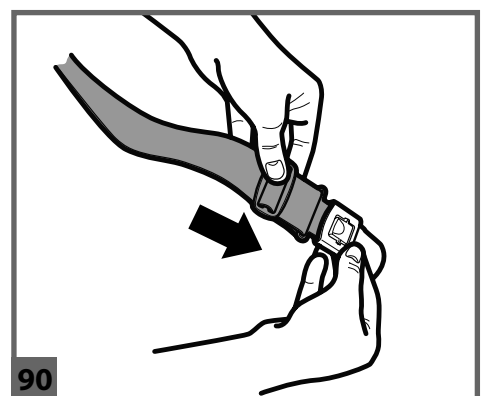
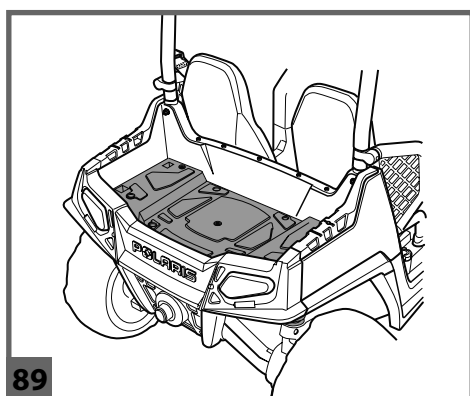
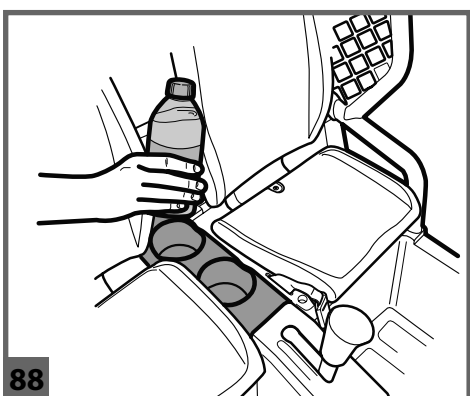
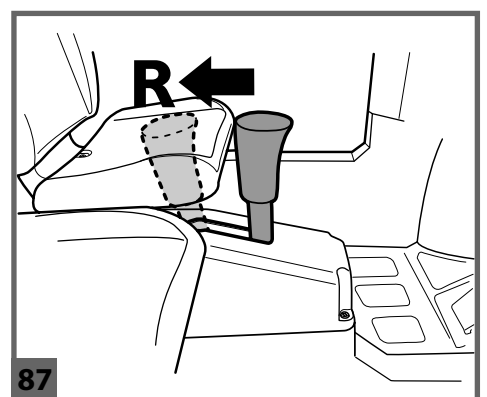
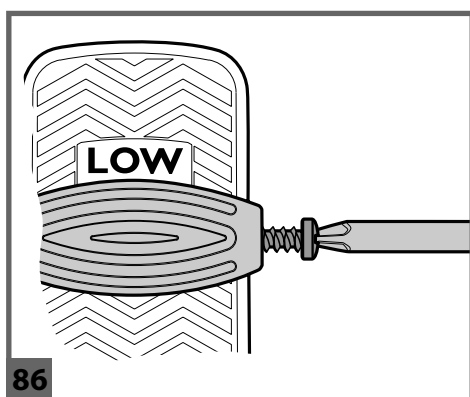
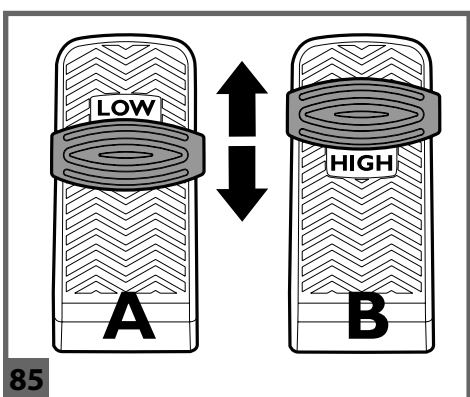
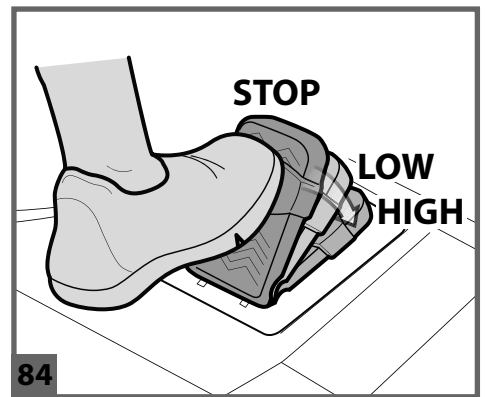
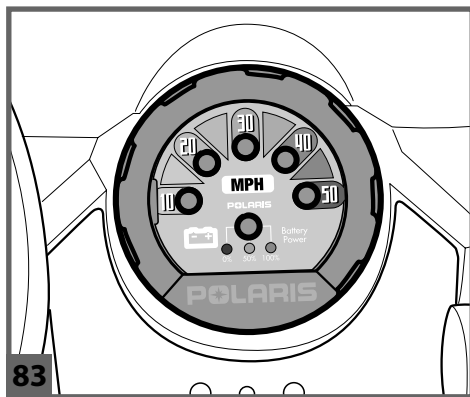
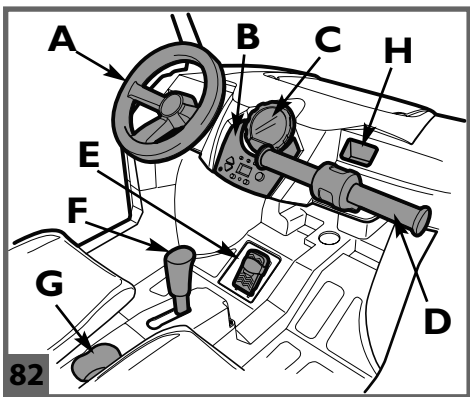
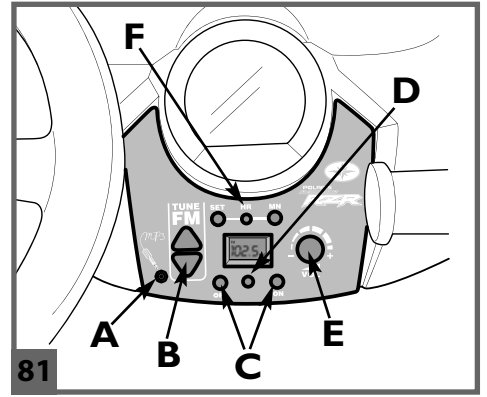
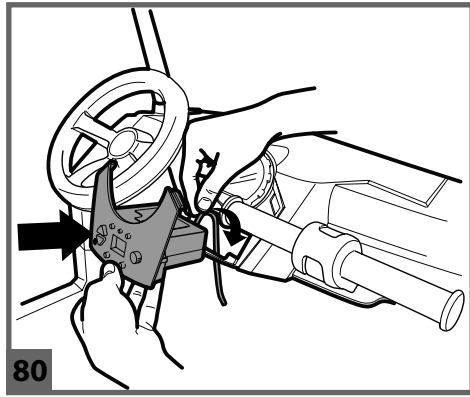
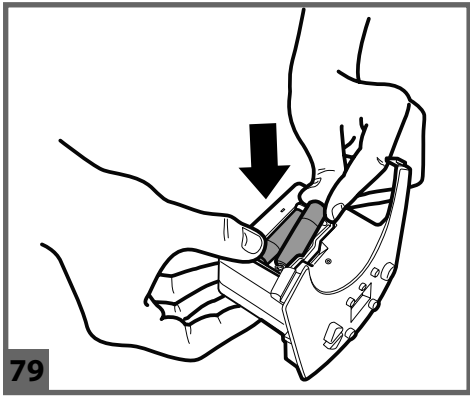
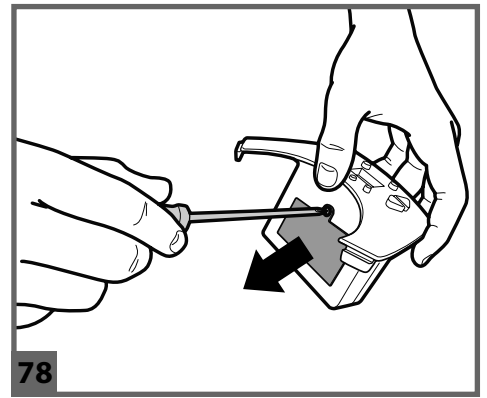
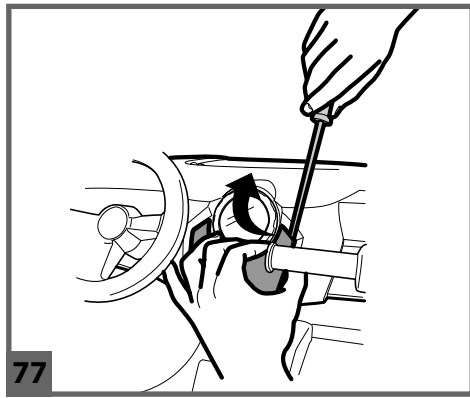
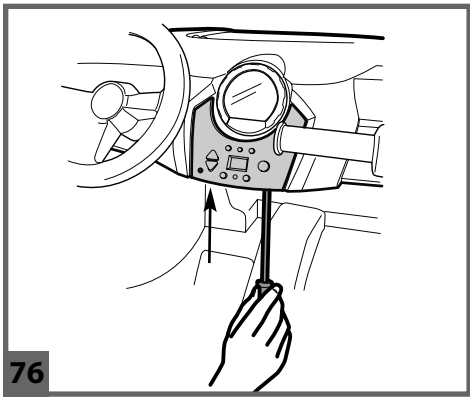


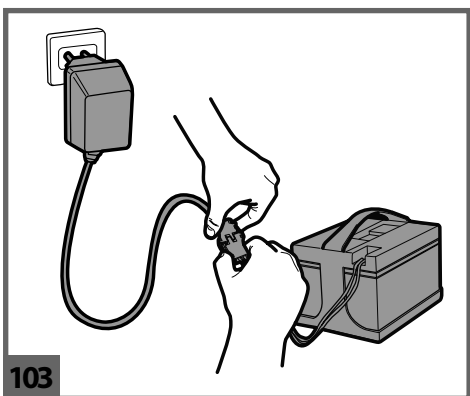
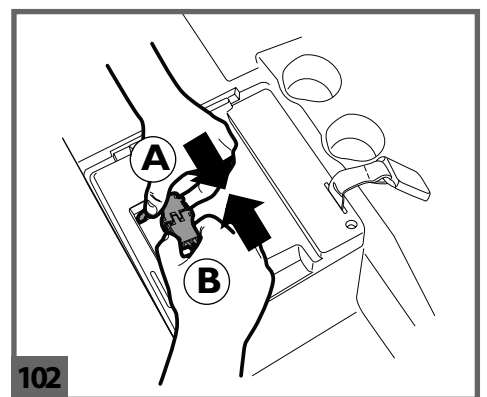
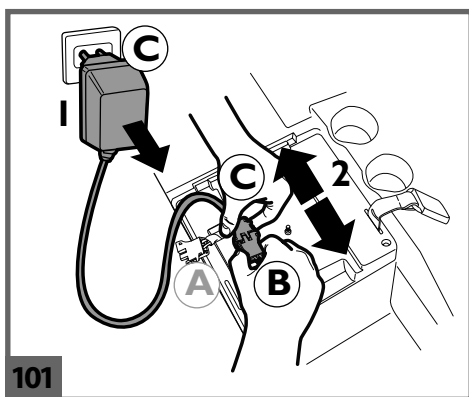
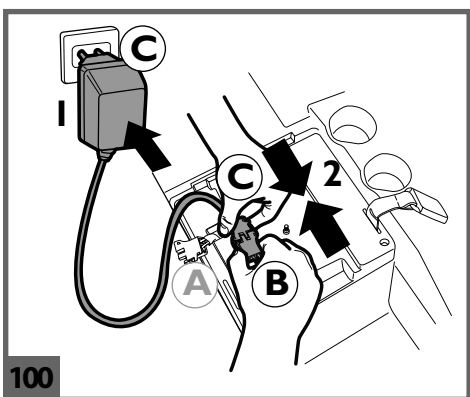
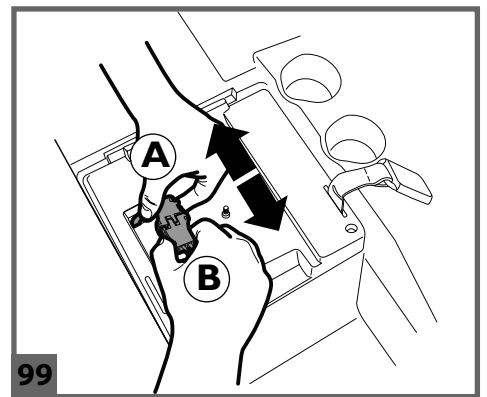
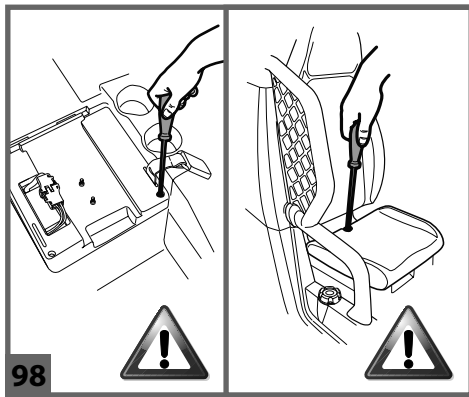
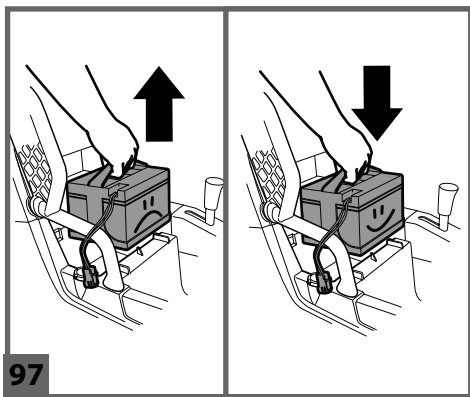
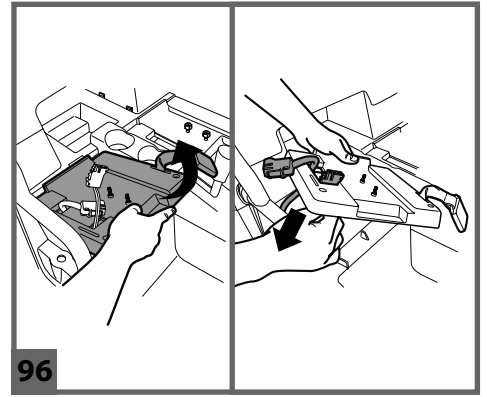
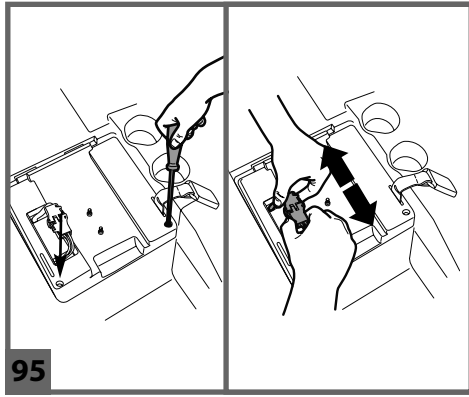
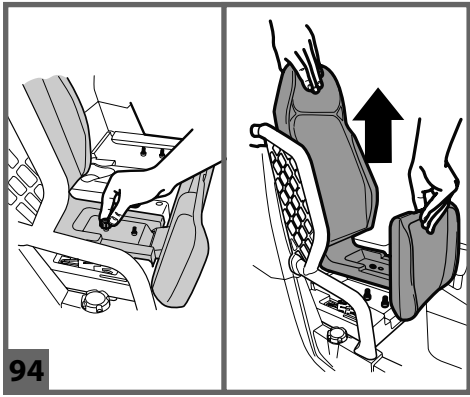
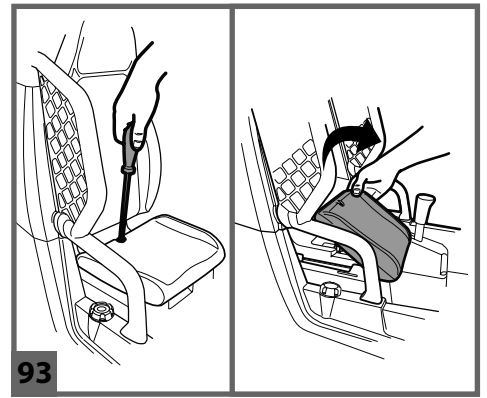
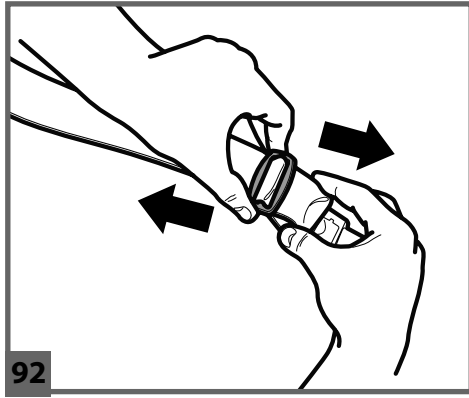
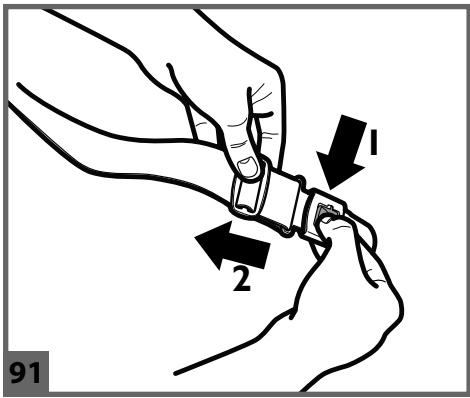


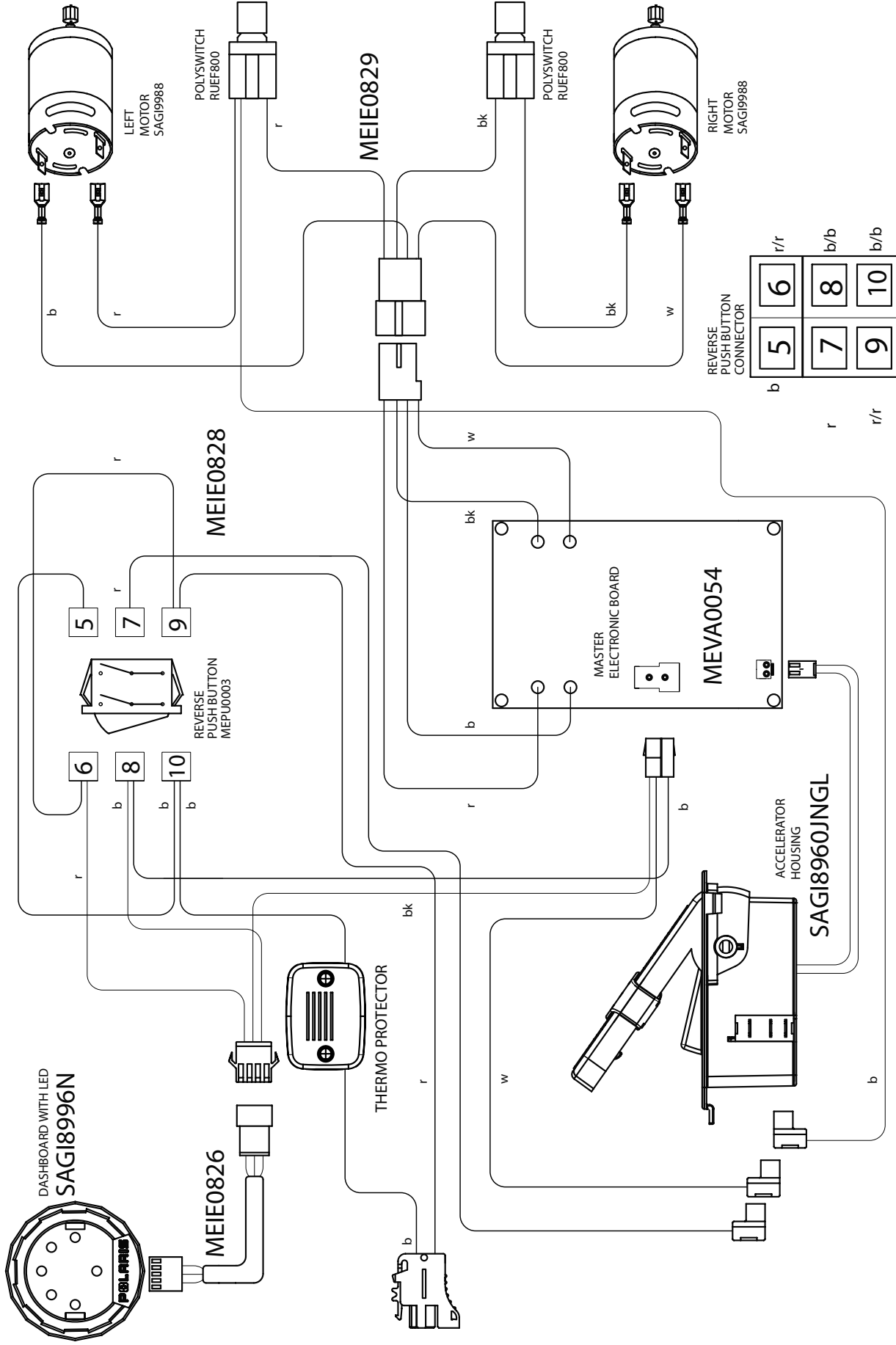








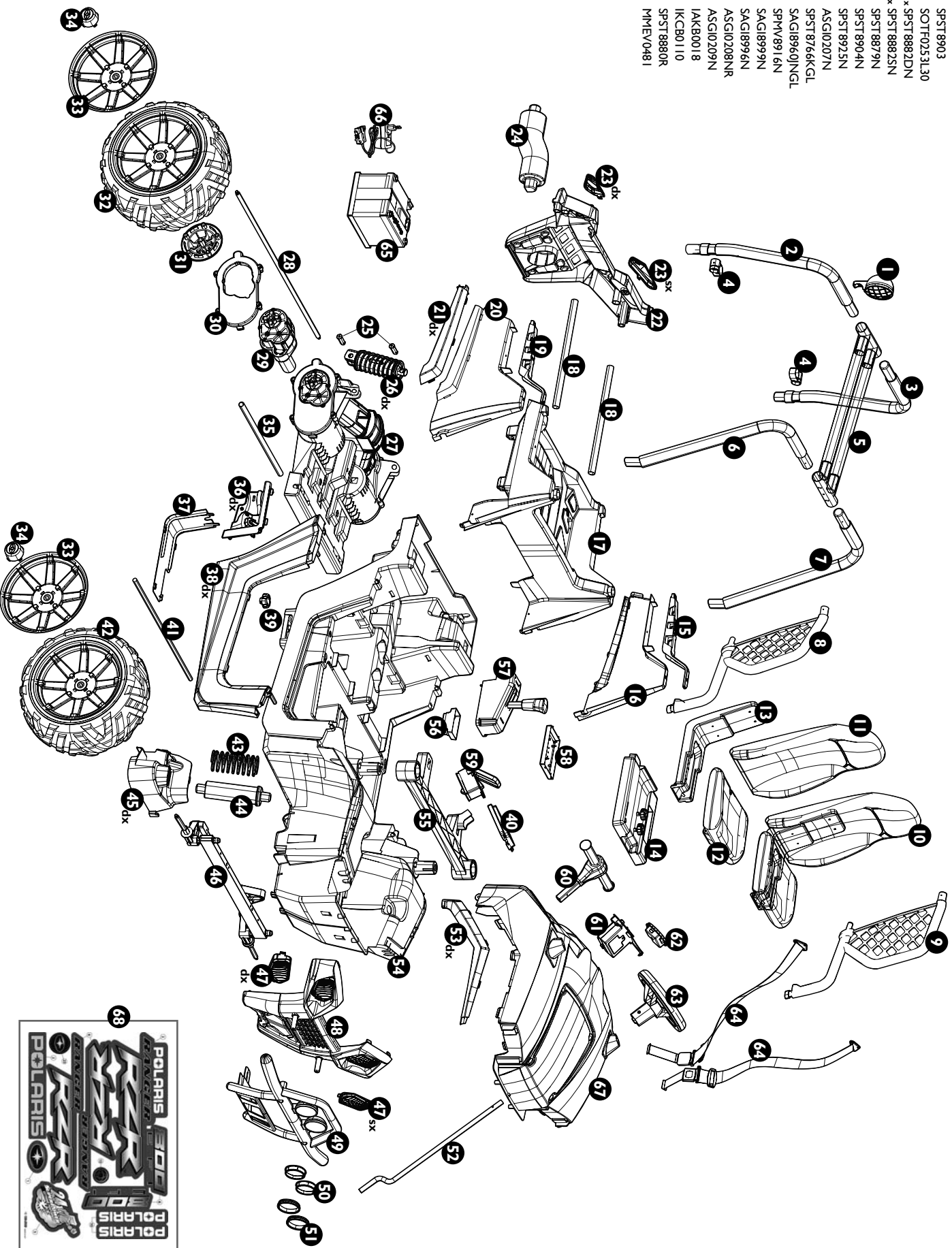




- b = blu
- bk = nero
- r = rosso
- w = bianco
- b = blue
- bk = black
- r = red
- w = white
- b = bleu
- bk = noir
- r = rouge
- w = blanc
- b = blau
- bk = schwarz
- r = rot
- w = weiß
- b = azul
- bk = negro
- r = rojo
- w = blanco
- b = moder
- bk = črn
- r = rdeč
- w = bel
- b = blá
- bk = sort
- r = ród
- w = hvíd
- b = sininen
- bk = musta
- r = punainen
- w = valkoinen
- b = blá
- bk = svart
- r = ród
- w = vit
- b = mavi
- bk = syah
- r = kirmizi
- w = beyaz
- b = синий
- bk = черный
- r = красный
- w = белый
- b = Мглэ
- bk = Маўро
- r = Кóккво
- w = Аастро
- b = أزرق
- bk = أسود
- r = أحمر
- w = أبيض

- 1 SAGI0132N
- 2 SPNV/8896DN
- 3 SPNV/8896SN
- 4 SPST8917N
- 5 ASGI0203N
- 6 SPNV/8898DN
- 7 SPNV/8898SN
- 8 SPNV/8899DN
- 9 SPNV/8899SN
- 10 ASGI0204N
- 11 SPR8890N
- 12 SPR8889N
- 13 SPST8892N
- 14 SAGI8891N
- 15 SPST8918SN
- 16 SPST8887SR
- 17 SPST8885SN
- 18 SOTFO254L30
- 19 SPST891BDN
- 20 SPST8887DR
- 21 dx SPST8888BDN
- 21 sx SPST8888SN
- 22 ASGI0205N
- 23 dx SPST8920DRF
- 23 sx SPST8920SRF
- 24 SPNV/8930N
- 25 SPST9060GR
- 26 dx SAGI8405KDNGR
- 26 sx SAGI8405KSNGR
- 27 SAGI8910NNGR
- 28 SOFF0247L30
- 29 SAGI8972XWVTN
- 30 SPST8927N
- 31 SPST8931N
- 32 SAR9024NNGR
- 33 SPST8998GR
- 34 SPST8932N
- 35 SOTFO256Z
- 36 dx SPST8905GR
- 36 sx SPST8906GR
- 37 SPST8934N
- 38 dx SPST8884DN
- 38 sx SPST8884SN
- 39 SPST8922N
- 40 SPST8921N
- 41 SOFF0248Z
- 42 SAR8997NNGR
- 43 SPST9056R
- 44 SPNV/8893N
- 45 dx SPST8924DGR
- 45 sx SPST8924SGR
- 46 SAGI8928N
- 47 dx SPST8919D
- 47 sx SPST8919S
- 48 ASGI0206N
- 49 SAGI8901N
- 50 SPST8902N

- 51 SPST8903
- 52 SOTFO253L30
- 53 dx SPST8882DN
- 53 sx SPST8882SN
- 54 SPST8879N
- 55 SPST8904N
- 56 SPST8925N
- 57 ASGI0207N
- 58 SPST8766KGL
- 59 SAGI8960JNGL
- 60 SPNV/8916N
- 61 SAGI8999N
- 62 SAGI8996N
- 63 ASGI0208NR
- 64 ASGI0209N
- 65 IAKB0018
- 66 IAKB0110
- 67 SPST8880R
- 68 MMEV0481



PEG PEREGO® vi ringrazia per aver preferito questo prodotto. Da oltre 50 anni PEG PEREGO porta a spasso i bambini. Appena nati con le carrozzine, poi con i passeggini e ancora dopo, con i giocattoli a pedali e a batteria.

Scopri la gamma completa dei prodotti, le novità e altre informazioni sul mondo Peg Peregò sul nostro sito

www.pegperegò.com

INFORMAZIONI IMPORTANTI

Leggete attentamente questo manuale istruzioni per familiarizzare con l'uso del modello e insegnare al vostro bambino una guida corretta, sicura e divertente. Conservare poi il manuale per ogni futuro riferimento.

Prima di utilizzare il veicolo per la prima volta, caricare la batteria per 18 ore. Non osservare questa procedura potrebbe causare danni irreversibili alla batteria.

Anni 3 - 10

- Veicolo a 2 posti
- 1 Batteria ricaricabile da 24V 15Ah al piombo sigillata
- 2 ruote motrici
- 2 motori da 280 W
- Velocità in 1ª marcia 5 Km/h
- Velocità in 2ª marcia 10,5 Km/h
- Velocità in Retromarcia 5 Km/h

Peg Peregò si riserva il diritto di apportare in qualunque momento variazioni a modelli e dati presenti in questa pubblicazione, per ragioni di natura tecnica o aziendale.

NORME DI SICUREZZA

I nostri giocattoli sono conformi alle Norme di Sicurezza Europee per i giocattoli (requisiti di sicurezza previsti dal Consiglio della EEC) e dal "U.S. Consumer Toy Safety Specification". Sono approvati dall' I.I.S.G. (Istituto Italiano Sicurezza Giocattoli). Non sono conformi alle disposizioni delle norme di circolazione su strada e pertanto non possono circolare su strade pubbliche.



Peg Peregò S.p.A. è certificata ISO 9001.

La certificazione offre ai clienti e ai consumatori la garanzia di una trasparenza e fiducia nel modo di lavorare dell'impresa.

ATTENZIONE! LA SUPERVISIONE DI UN ADULTO È SEMPRE NECESSARIA.

- Non adatto ai bambini di età inferiore ai 36 mesi per la presenza di piccole parti che possono essere ingerite o inalate.
- Non usare il veicolo su strade pubbliche, dove c'è traffico e macchine parcheggiate, su pendenze ripide, vicino a gradini e scale, corsi d'acqua e piscine.
- I bambini devono sempre indossare scarpe durante l'uso del veicolo.
- Quando il veicolo è operativo fare attenzione affinché i bambini non mettano mani, piedi o altre parti del corpo, indumenti o altre cose, vicino alle parti in movimento.
- Non bagnare mai componenti del veicolo come motori, impianti, pulsanti, etc.
- Vicino al veicolo non usare benzine o altre sostanze infiammabili.
- Il veicolo deve essere usato assolutamente da un solo bambino qualora non rientrasse nella categoria dei veicoli a due posti.

DIRETTIVA RAEE (solo UE)

- Questo prodotto costituisce alla fine della sua vita un rifiuto classificato RAEE e pertanto non deve essere smaltito come rifiuto urbano, bensì deve essere soggetto a raccolta differenziata;
- Consegnare il rifiuto nelle apposite, preposte isole ecologiche;
- La presenza di sostanze pericolose contenute nelle componenti elettriche di questo prodotto costituiscono fonte di potenziale pericolo per la salute umana e per l'ambiente se i prodotti non vengono correttamente smaltiti;
- Il bidone barrato indica che il prodotto deve essere assoggettato a raccolta differenziata.



SMALTIMENTO DELLA BATTERIA

- Contribuite alla salvaguardia dell'ambiente.
- La batteria usata, non va buttata tra i rifiuti domestici.
- Potete depositarla presso un centro di raccolta di batterie usate o di smaltimento rifiuti speciali; informatevi presso il vostro comune.



AVVERTENZE PILE AA 1,5 VOLT

- L'inserimento delle pile deve essere effettuato e supervisionato solo dagli adulti. Non lasciare che i bambini giochino con le pile.
- Le pile devono essere sostituite da un adulto.
- Utilizzare solo il tipo di pila specificato dal costruttore.
- Rispettare la polarità +/-
- Non cortocircuitare i morsetti di alimentazione, rischio di fuoco o esplosione.
- Ritirare sempre le pile quando il gioco non è utilizzato per un lungo periodo.
- Non gettare le pile nel fuoco.
- Non cercare mai di ricaricare le pile se non ricaricabili.
- Non mischiare pile vecchie e nuove.
- Rimuovere le pile scariche.
- Gettare le pile scariche negli appositi contenitori per il riciclaggio delle batterie usate.



AVVERTENZE BATTERIA

La carica della batteria deve essere effettuata e supervisionata solo dagli adulti. Non lasciare che i bambini giochino con la batteria.

CARICA DELLA BATTERIA

- Caricare la batteria seguendo le istruzioni allegate al caricabatterie e comunque non superare le 24 ore.
- Caricare per tempo la batteria non appena il veicolo perde velocità, eviterete danni.
- Se lasciate fermo il vostro veicolo per lungo tempo, ricordatevi di caricare la batteria e di tenerla scollegata dall'impianto; ripetete l'operazione di ricarica almeno ogni tre mesi.
- La batteria non deve essere caricata capovolta.
- Non dimenticare la batteria in carica! Controllare periodicamente.
- Usare solo il caricabatterie in dotazione e la batteria originali PEG PEREGO.
- La batteria è sigillata e non necessita manutenzione.

ATTENZIONE

- LA BATTERIA CONTIENE SOSTANZE TOSSICHE CORROSIVE. NON MANOMETTERLA.
- La batteria contiene elettroliti a base acida.
- Non provocare contatto diretto tra i terminali della batteria, evitare forti urti: rischio di esplosione e/o incendio.
- Durante la carica la batteria produce gas. Caricare la batteria in luogo ben ventilato, lontano da fonti di calore e materiali infiammabili.
- La batteria esaurita deve essere rimossa dal veicolo.
- È sconsigliato appoggiare la batteria agli indumenti; si potrebbero danneggiare.
- Utilizzare unicamente batterie o accumulatori del tipo consigliato o di tipo analogo.

SEVI È UNA PERDITA

Proteggete i vostri occhi; evitare il contatto diretto con l'elettrolita: proteggete le vostre mani. Mettere la batteria in una borsa di plastica e seguire le istruzioni sullo smaltimento batterie.

SE PELLE O OCCHI ENTRANO IN CONTATTO CON L' ELETTROLITA

Lavare abbondantemente con acqua corrente la parte intaccata. Consultare il medico immediatamente.

SE L' ELETTROLITA VIENE INGERITO

Sciogliere la bocca e sputare. Consultare il medico immediatamente.

MANUTENZIONE E CURA VEICOLO

- Controllare regolarmente lo stato del veicolo, in particolare l'impianto elettrico, i collegamenti delle spine, i cappucci di protezione ed il caricabatterie. In caso di difetti accertati, il veicolo elettrico ed il caricabatterie non devono essere utilizzati. Per riparazioni usare solo pezzi di ricambio originali PEG PEREGO.
- PEG PEREGO non si assume nessuna responsabilità in caso di manomissione dell'impianto elettrico.
- Non lasciare le batterie o il veicolo vicino a fonti di calore come caloriferi, caminetti, etc.
- Proteggere il veicolo da acqua, pioggia, neve etc.; usarlo su sabbia o fango potrebbe causare danni a pulsanti, motori e riduttori.
- Lubrificare periodicamente (con olio leggero) parti smovibili come cuscinetti, sterzo etc.
- Le superfici del veicolo possono essere pulite con un panno umido e, se necessario, con prodotti di uso domestico non abrasivi.
- Le operazioni di pulizia devono essere effettuate solo da adulti.
- Non smontare mai i meccanismi del veicolo o i motori, se non autorizzati dalla PEG PEREGO.

DICHIARAZIONE DI CONFORMITÀ

DENOMINAZIONE DEL PRODOTTO

Polaris Ranger RZR

CODICE IDENTIFICATIVO DEL PRODOTTO

IGOD0513

NORMATIVE di RIFERIMENTO (origine)

Direttiva generale Sicurezza dei Giocattoli
88/378/CE
Standard EN 71 / 1 -2 -3
Standard EN62115

Direttiva Compatibilità Elettromagnetica
2004/108/CE
Standard EN55022 – EN55014

Direttiva Europea RAEE 03/108/CE
Direttiva Europea RoHS 2002/95/CE
Direttiva Ftalati 2005/84/CE
Normativa EN 60825-1

Non è conforme alle disposizioni delle norme di circolazione su strada e pertanto non può circolare su strade pubbliche.

DICHIARAZIONE di CONFORMITÀ

PegPeregò S.p.A. dichiara sotto la propria responsabilità che l' articolo in oggetto è stato sottoposto a test di collaudo interni e omologato secondo le normative vigenti presso laboratori esterni ed indipendenti.

DATA E LUOGO DEL RILASCIO

Italia - 06. 05.2008

Peg Peregò S.p.A. via A. De Gasperi, 50 20043 Arcore (MI) - ITALIA

REGOLE PER UNA GUIDA SICURA

Per la sicurezza del bambino: prima di azionare il veicolo, leggere e seguire attentamente le seguenti istruzioni.

- Insegnare al vostro bambino un uso corretto del veicolo per una guida sicura e divertente.
- Prima di partire assicurarsi che il percorso sia sgombro da persone o cose.
- Guidare con le mani sul manubrio/volante e guardare sempre la strada.
- Frenare per tempo per evitare scontri.

2ª VELOCITÀ (se presente)

Inizialmente si consiglia l'utilizzo della 1ª marcia. Prima di inserire la 2ª velocità, assicurarsi che il bambino abbia imparato correttamente l'uso del manubrio/volante, della 1ª velocità, del freno, e abbia acquisito dimestichezza con il veicolo.

ATTENZIONI!

- Controllare che tutte le borchie/dadi di fissaggio delle ruote siano ben salde.
- Se il veicolo agisce in condizioni di sovraccarico, come su sabbia soffice, fango o terreni molto sconnessi, l'interruttore di sovraccarico toglierà immediatamente potenza. L'erogazione di potenza riprenderà dopo alcuni secondi.
- Se il veicolo agisce in condizioni di sovraccarico su pendenze ripide, l'interruttore di sovraccarico toglierà immediatamente potenza al veicolo. Se ciò accadesse TOGLIERE IL PIEDE DAL PEDALE DELL'ACCELERATORE. Il freno elettrico entrerà in funzione rallentando la discesa del veicolo.
- Solo per veicoli 12 e 24 Volt: in prima velocità, il veicolo è dotato di effetto differenziale come le vere automobili; su terreni lisci e con un solo bambino, le due ruote possono avere velocità diverse con possibilità di slittamento/rallentamento delle stesse.

DIVERTIMENTO SENZA INTERRUZIONI: tenete sempre un set-batterie carico di ricambio pronto all'uso.

PROBLEMI?

IL VEICOLO NON FUNZIONA?

- Verificare che non ci siano cavi scollegati sotto la piastra dell'acceleratore.
- Controllare il funzionamento del pulsante dell'acceleratore ed eventualmente sostituirlo.
- Controllare che la batteria sia attaccata all'impianto elettrico.

IL VEICOLO NON HA POTENZA?

- Caricare le batterie. Se dopo la ricarica il problema persiste far controllare le batterie ed il caricabatterie da un centro assistenza.

SERVIZIO ASSISTENZA

PEG PEREGO offre un servizio di assistenza post-vendita, direttamente o tramite un network di centri di assistenza autorizzati, per eventuali riparazioni o sostituzioni e vendita di ricambi originali. Per contattare i centri assistenza fare riferimento all'opuscolo "Centri Assistenza" presente nell'imballo.

Peg Perego è a disposizione dei suoi Consumatori per soddisfare al meglio ogni loro esigenza. Per questo, conoscere il parere dei nostri Clienti, è per noi estremamente importante e prezioso. Le saremo quindi molto grati se, dopo aver utilizzato un nostro prodotto, vorrà compilare il QUESTIONARIO SODDISFAZIONE CONSUMATORE che troverà in Internet al seguente indirizzo: www.pegperego.com segnalando eventuali osservazioni o suggerimenti.

ISTRUZIONI DI MONTAGGIO

ATTENZIONE

LE OPERAZIONI DI MONTAGGIO DEVONO ESSERE EFFETTUATE SOLO DA ADULTI. PRESTARE ATTENZIONE A QUANDO SI ESTRAE IL VEICOLO DALL'IMBALLO. TUTTE LE VITI E I PICCOLI PEZZI SI TROVANO IN UN SACCHETTO ALL'INTERNO DELL'IMBALLO. LA BATTERIA POTREBBE GIÀ ESSERE INSERITA NELL'ARTICOLO.

MONTAGGIO

- 1 • Svitare le 4 viti di fissaggio delle due basi dei sedili.
- 2 • Sfilare e togliere le due basi dei sedili.
- 3 • Svitare le viti di fissaggio dei due fermi fondo posteriore.
- 4 • Estrarre i due fermi fondo posteriore.
- 5 • Tirare nel senso della freccia il fondo per estrarre completamente il gruppo dei motori.
- 6 • Riposizionare e riavvitare entrambi i fermi fondo posteriore.
- 7 • Sollevare i due ammortizzatori (1). Inserirli nei fori della scocca (2).
- 8 • Fissare gli ammortizzatori alla scocca con i due perni (uno per parte). Nota, nell'imballo trovate altri due perni di scorta.
- 9 • Inserire il tubo di scarico come mostrato in figura.
- 10 • Fissare con la vite in dotazione il tubo di scarico.
- 11 • Posizionare il cassone.
- 12 • Inserire nella scocca le linguette (due per parte) della parte anteriore del cassone.
- 13 • Inserire a fondo i due tubi di ferro (uno per parte) come mostrato in figura.
- 14 • Fissare il cassone avvitando le tre viti in dotazione. Attenzione, la vite centrale va avvitata come mostra la figura seguente.
- 15 • Premere il perno per aiutarsi ad allineare i buchi di passaggio della vite.
- 16 • Completare il fissaggio del cassone avvitando le due viti all'interno dell'abitacolo.
- 17 • Inserire le protezioni laterali come mostrato in figura prestando attenzione a montare i pezzi con la griglia che sporge verso l'esterno. Terminare l'aggancio spingendo in avanti le protezioni fino allo scatto.
- 18 • Allargare i laterali della scocca (1) e infilare i perni delle protezioni laterali (2).
- 19 • Premere i laterali della scocca nei due punti indicati in figura per fararli.
- 20 • Mascherina posteriore:
 - A - sede per l'aggancio alla scocca
 - B - sede per l'inserimento tubo di ferro
 - C - sede per l'inserimento del tubo di scarico
 - D - linguette di fissaggio alla scocca
- 21 • Posizionare la mascherina posteriore unendo i vari punti contrassegnati con le lettere A B C.
- 22 • Sollevare la parte alta della mascherina posteriore per facilitare l'aggancio delle linguette di fissaggio (D).
- 23 • Fissare la mascherina posteriore avvitando le due viti come mostrato in figura.
- 24 • Completare il fissaggio della mascherina posteriore avvitando la vite sotto il tubo di scarico.
- 25 • Mascherina anteriore:
 - A - linguette per l'aggancio alla scocca
 - B - sede per l'aggancio alla scocca
 - C - sede per l'aggancio al fondo
 - D - linguetta per l'aggancio al cofano
 - E - foro per inserimento roll bar anteriore
- 26 • Posizionare la mascherina anteriore inserendo nella scocca i punti contrassegnati con le lettere A B. Premere fino allo scatto la mascherina e la scocca in corrispondenza del punto B (come mostrato nel tondo), posizionando la mano all'interno della scocca.
- 27 • Premere nella parte centrale della mascherina anteriore in corrispondenza della linguetta D per agganciarla al cofano.
- 28 • Premere la parte inferiore della mascherina per agganciare le due linguette C.
- 29 • Posizionare il roll-bar anteriore infilandolo sugli appositi perni.
- 30 • Prestare attenzione al fondo del roll-bar che deve inserirsi nel foro E della mascherina come mostra il disegno.
- 31 • Fissare il roll-bar con la vite in dotazione.
- 32 • Completare il fissaggio del roll-bar con le due viti nella parte anteriore.
- 33 • Premere le due parti del volante per agganciarle completamente.
- 34 • Inserire il tappo centrale del volante.
- 35 • Eliminare la protezione di plastica dell'asta volante.
- 36 • Posizionare il volante allineando i fori con quelli dell'asta volante.
- 37 • Fissare il volante con il perno filettato e il dado (il dado si fissa nel foro esagonale, il perno

filettato nel foro circolare) tenendo premuto il dado per mantenerlo nella sua sede.

- 38 • Inserire la maniglia del passeggero nel foro del cruscotto.
- 39 • Fissare la maniglia con la vite in dotazione.
- 40 • Montare a pressione il tappo serbatoio.
- 41 • Inserire la base del sedile (tolta in precedenza) dal lato guidatore.
- 42 • Inserire la batteria (precedentemente ricaricata) nel vano sotto il sedile del lato passeggero.
- 43 • Infilare la spina della batteria e quella dell'impianto elettrico nei fori della restante base del sedile.
- 44 • Inserire le base del sedile dal lato passeggero.
- 45 • Collegare le spine della batteria e dell'impianto elettrico.
- 46 • Fissare le basi dei sedili utilizzando 4 viti (due per parte).
- 47 • Inserire nelle basi dei sedili le due parti corte delle cinture di sicurezza (nei fori posti vicino alla leva cambio) prestando attenzione ad inserire tutto il pezzo del cinturino evidenziato nel particolare A. Nota: i pulsanti delle fibbie dei cinturini vanno rivolte verso la leva cambio come mostrato in figura.
- 48 • Svitare i pomoli dalla base del sedile.
- 49 • Posizionare il sedile. Nota: il sedile può essere regolato in lunghezza in due posizioni diverse a seconda dell'altezza del bambino.
- 50 • Riavvitare i pomoli.
- 51 • Abbassare la seduta del sedile.
- 52 • Avvitare le viti di sicurezza. Ripetere le operazioni per l'altro sedile.
- 53 • Assemblaggio tettuccio:
- 54 • Unire i pezzi A B C della parte anteriore del tettuccio come mostrato nel disegno avvitando le viti di fissaggio nei fori superiori. Prestare attenzione all'orientamento dei pezzi B C guardando la parte terminale inferiore.
- 55 • Unire i pezzi D E della parte posteriore del tettuccio come mostrato nel disegno avvitando le viti di fissaggio nei fori inferiori. Prestare attenzione all'orientamento dei pezzi D E guardando la parte terminale inferiore.
- 56 • Montare a pressione il tettuccio sul veicolo.
- 57 • Inserire le fascette sui pezzi D e E del tettuccio. Prestare attenzione al verso d' inserimento della fascetta.
- 58 • Inserire la parte terminale delle protezioni laterali nelle fascette.
- 59 • Avvitare le viti di fissaggio.
- 60 • Fissare il tettuccio nella parte posteriore con 2 viti.
- 61 • Fissare il tettuccio nella parte anteriore con 2 viti.
- 62 • Fissare al tettuccio le parti lunghe delle cinture di sicurezza.
- 63 • Applicare i tre fanali fendinebbia sul tettuccio fissandoli avvitando le viti in dotazione (una per fanale).
- 64 • Eliminare le protezioni dall'assale posteriore.
- 65 • Infilare l'assale nella parte posteriore del veicolo come mostrato in figura.
- 66 • Posizionare il driver nella parte interna di una delle due ruote più larghe.
- 67 • Infilare la ruota sull'assale con il driver rivolto verso il veicolo.
- 68 • Inserire sull'assale una rondella.
- 69 • Fissare la ruota avvitando con la chiave in dotazione, uno dei quattro dadi forniti.
- Ripetere le operazioni del montaggio della ruota posteriore sull'altro lato. Attenzione, eseguire le operazioni tenendo fermo l'assale dalla parte opposta aiutandovi con la seconda chiave in dotazione.
- 70 • Eliminare le protezioni dagli assali anteriori.
- 71 • Inserire sull'assale una rondella.
- 72 • Infilare una delle due ruote rimaste (più stretta rispetto alle posteriori) sull'assale.
- 73 • Inserire sull'assale una rondella.
- 74 • Fissare la ruota avvitando con la chiave in dotazione, uno dei due dadi rimasti.
- Ripetere le operazioni del montaggio della ruota anteriore sull'altro lato.
- 75 • Applicare a pressione sulle quattro ruote i copriporchia.

CARATTERISTICHE E USO DEL VEICOLO

- 76 • RADIO - Svitare le due viti come mostrato in figura per estrarla e inserire le pile.
 - 77 • Aiutandosi con un utensile, fare leva sulla parte alta del frontalino della radio per estrarla.
 - 78 • Svitare la vite dello sportellino del vano pile.
 - 79 • Inserire due pile AA 1,5V seguendo la giusta polarità. Richiudere lo sportellino del vano pile. Attenzione, riavvitare sempre la vite.
 - 80 • Inserire l'antenna e la radio nella sede del cruscotto.
 - 81 • Funzioni della radio:
 - A - attacco per il jack del vostro lettore MP3.
- ATTENZIONE!** Connettere il lettore MP3 (non fornito) alla radio della macchina, utilizzando un cavo di lunghezza NON superiore ai 150cm.

ENGLISH

- B - selettore stazioni radio
 - C - tasti on/off
 - D - spia di radio accesa
 - E - manopola regolazione volume
 - F - tasti regolazione orologio digitale
- 82 • **COMPONENTI ABITACOLO:**
- A - volante
 - B - radio funzionante (vedi fig 81)
 - C - quadro di controllo velocità e stato di carica della batteria (vedi fig 83)
 - D - maniglia passeggero
 - E - pedale acceleratore/freno elettrico (vedi fig 84-85-86)
 - F - leva cambio (vedi fig 87)
 - G - portabibite (vedi fig 88)
 - H - vano porta lettore MP3
- 83 • **QUADRO di CONTROLLO** - Nella parte inferiore del quadro di controllo viene visualizzato lo stato di carica della batteria. Spia verde, la batteria è carica; spia arancione, la batteria si sta scaricando, spia rossa, la batteria deve essere ricaricata. Nella parte superiore i led verdi si accendono progressivamente all'aumentare della velocità del veicolo (sono solo a scopo di gioco e non visualizzano la reale velocità del veicolo).
- 84 • **PEDALE ACCELERATORE/FRENO ELETTRICO** - Premendo con il piede il pedale dell'acceleratore il veicolo si mette in moto. Rilasciando il pedale entrerà in funzione il freno elettrico arrestando il veicolo automaticamente.
- 85 • Sul pedale è posizionato il blocco seconda velocità. Quando viene tolto il veicolo dall'imballo, il blocco seconda velocità è posizionato come in figura A (LOW) e permette al veicolo di viaggiare alla velocità più bassa. Quando il blocco seconda velocità è posizionato come in figura B (HIGH), il veicolo viaggia alla velocità più alta.
- 86 • Per posizionare il blocco seconda velocità nella posizione B (HIGH), svitare la vite di fissaggio del blocco seconda velocità e spostarlo verso l'alto. Attenzione, riavvitare sempre la vite.
- 87 • **LEVA CAMBIO** - Quando la leva cambio è posizionata in posizione verticale, il veicolo viaggia in avanti alla velocità LOW o HIGH. Tirando indietro la leva cambio e premendo contemporaneamente il pedale dell'acceleratore il veicolo procede in retromarcia.
- 88 • **PORTABIBITE** - E' dotato di due vani portabibite per lattine o bottigliette.
- 89 • **CASSONE e MOLLEGGI** - Il retro del veicolo è dotato di un ampio cassone portaoggetti e di veri molleggi funzionanti sulle ruote.
- 90 • **CINTURE di SICUREZZA** - Per agganciare la cintura di sicurezza inserire la parte terminale della cintura più lunga nella fibia della cintura più corta premendo le due estremità tra di loro.
- 91 • Per sganciare la cintura di sicurezza premere il pulsante della fibia e contemporaneamente sganciare i due elementi.
- 92 • Per regolare la lunghezza della cintura di sicurezza, spostare il cursore come mostrato in figura.

SOSTITUZIONE DELLA BATTERIA

- 93 • Svitare la vite di sicurezza della seduta del sedile passeggero e sollevare la seduta;
- 94 • Svitare i pomoli e togliere il sedile;
- 95 • Svitare le due viti della base del sedile. Scollegare le spine della batteria e dell'impianto elettrico;
- 96 • Estrarre la base del sedile e sfilare le spine;
- 97 • Sostituire la batteria.
- Riposizionare la base del sedile dopo aver inserito le spine nei fori. Ricollegare le spine e riposizionare il sedile.
- 98 • **ATTENZIONE:** riavvitare sempre tutti i pomoli e le viti.

CARICA DELLA BATTERIA

ATTENZIONE: LA CARICA DELLA BATTERIA E QUALSIASI INTERVENTO ALL'IMPIANTO ELETTRICO DEVONO ESSERE EFFETTUATI DA ADULTI. LA BATTERIA PUÒ ESSERE CARICATA ANCHE SENZA RIMUOVERLA DAL GIOCO.

- 99 • Scollegare la spina A dell'impianto elettrico dalla spina B della batteria premendo le spine lateralmente.
- 100 • Inserire la spina del caricabatterie ad una presa domestica seguendo le sue istruzioni allegate. Collegare la spina B con la spina C del caricabatterie.
- 101 • A carica ultimata staccare il caricabatteria dalla presa domestica, poi scollegare la spina C dalla spina B.
- 102 • Inserire a fondo, fino allo scatto, la spina B nella spina A.
- **ATTENZIONE:** terminate le operazioni di ricarica riavvitare sempre tutti i pomoli e le viti.
- 103 • La batteria può essere caricata anche fuori dal veicolo in questo modo se avete una batteria di scorta, il bambino può continuare a giocare.

Thank you for choosing a PEG PEREGO® product. For over 50 years PEG PEREGO have been with you as you take your children out - in carriages just after they are born, then in strollers, and later on in pedal and battery-powered toys

Discover our complete range of products, news and other information about the Peg Perego world on our web site.

www.pegperego.com

IMPORTANT INFORMATION

Read this instruction manual carefully to learn how to use the vehicle and teach your child to drive it properly and safely while enjoying it at the same time. Keep the manual safe for future reference. Before using the vehicle for the first time, charge the battery for 18 hours. Failure to do this could result in irreparable damage to the battery.

- **Ages 3 to 10**
- Two-seater vehicle
- One 24V 15Ah sealed lead acid rechargeable battery
- Two drive wheels
- Two 280 W motors
- Speed in 1st gear 5 km/h
- Speed in 2nd gear 10.5 km/h
- Speed in reverse gear 5 km/h

Peg Perego reserve the right to make changes to the models and information in the present publication at any time, for technical or company reasons.

DECLARATION OF CONFORMITY

PRODUCT NAME
Polaris Ranger RZR

PRODUCT IDENTIFICATION CODE
IGOD0513

REFERENCE STANDARD (origin)
General Toy Safety Directive 88/378/EEC
Standard EN 71 / 1 -2 -3
Standard EN62115

Electromagnetic Compatibility Directive
2004/108/EC
Standard EN55022 – EN55014

European Directive WEEE 03/108/EC
European Directive RoHS 2002/95/EC
Phthalates Directive 2005/84/EC
Standard EN 60825-1

The vehicle is not compliant with the requirements of road transport standards and consequently cannot travel on public roads.

DECLARATION of CONFORMITY
Peg Perego S.p.A. declares under its own responsibility that the item in question has been subjected to internal operational tests and approved according to the standards in force at external, independent laboratories.

PLACE AND DATE OF ISSUE
Italy - 06.05.2008

Peg Perego S.p.A. via A. De Gasperi 50
20043 Arcore (MI) – ITALIA

SAFETY STANDARDS

Our toys are compliant with European Safety Standards for toys (safety requirements stipulated by the EEC Council) and with the "U.S. Consumer Toy Safety Specification". They are approved by the I.I.S.G. (Italian Toy Safety Institute). They are not compliant with the requirements of road transport standards and consequently cannot travel on public roads.



Peg Perego S.p.A. is ISO 9001 certified.

This certification provides customers and consumers with a guarantee of transparency and assurance about the company's working procedures.

WARNING! THE SUPERVISION OF AN ADULT IS ALWAYS NECESSARY.

- Not suitable for children of under 36 months of age due to the presence of small parts that could be swallowed or inhaled.
- Do not use the vehicle on public roads, in places where there is traffic or parked cars, on steep slopes, near to steps and stairs, watercourses or swimming pools.
- Children must always wear shoes when using the vehicle.
- When the vehicle is in operation make sure that children do not put their hands, feet, other body parts, clothing, or other objects close to the moving parts.
- Never wet sensitive vehicle components like the motors, electrical systems, buttons, etc.
- Do not use petrol or other flammable substances close to the vehicle.
- The vehicle must be only be used by a single child unless it is classed as a two-seater vehicle.

WEEE DIRECTIVE (EU only)

- At the end of its useful life, this product is classed as Waste Electrical and Electronic Equipment (WEEE) and must therefore not be disposed of as urban waste but instead taken to a designated separated waste collection facility.
- Take it to an appropriate collection centre.
- The presence of dangerous substances contained in the electrical components of this product represents a potential source of danger to human health and for the environment if the products are not disposed of correctly.
- The barred dustbin symbol indicates that the product must undergo sorted waste collection.



DISPOSAL OF THE BATTERY

- Help protect the environment.
- Used batteries must not be disposed of with domestic waste.
- They can be left at a used battery or special waste collection centre. Contact your local authorities for more information.



AA 1.5 VOLT BATTERY WARNINGS

The insertion of the batteries must be carried out and supervised by adults only. Do not allow children to play with the batteries.

- The batteries must be replaced by an adult.
- Only use the battery type specified by the manufacturer.
- Respect the +/- polarity.
- Do not short circuit the power supply terminals: risk of fire or explosion.
- Always remove the batteries when the toy is not used for a long time.
- Do not throw the batteries into a fire.
- Never try to recharge batteries if they are not rechargeable.
- Do not mix old and new batteries.
- Remove flat batteries.
- Dispose of flat batteries in the appropriate recycling containers.



BATTERY WARNINGS

Battery charging must be carried out and supervised by adults only.
Do not allow children to play with the battery.

CHARGING THE BATTERY

- Charge the battery according to the instructions enclosed with the battery charger and never for more than 24 hours.
- To avoid damage, the battery should be charged as soon as the vehicle starts to lose speed.
- If the vehicle is left unused for a long time, remember to charge the battery and to keep it disconnected from the electrical system. Repeat the recharge procedure at least once every three months.
- The battery must not be charged upside-down.
- Do not forget about the battery which is being charged! Check it from time to time.
- Only use the battery charger provided and the original PEG PEREGO battery.
- The battery is sealed and does not require maintenance.

WARNING

- **THE BATTERY CONTAINS CORROSIVE TOXIC SUBSTANCES.**
DO NOT TAMPER WITH IT.
- The battery contains acid-based electrolytes.
- Do not create direct contact between the battery terminals, avoid strong impacts: risk of explosion and/or fire.
- While charging, the battery produces gas. Charge the battery in a well-ventilated environment, away from sources of heat and flammable materials.
- The flat battery must be removed from the vehicle.
- It is not advisable to bring the battery into contact with clothes, as it could damage them.
- Only use the recommended type of battery or an equivalent type.

IF THERE IS A BATTERY LEAK

Protect your eyes. Avoid direct contact with the electrolyte. Protect your hands.
Put the battery in a plastic bag and follow the instructions for battery disposal.

IF SKIN OR EYES COME INTO CONTACT WITH THE ELECTROLYTE

Thoroughly rinse the area concerned with running water.
Consult a doctor immediately.

IF THE ELECTROLYTE IS SWALLOWED

Rinse the mouth and spit out the water.
Consult a doctor immediately.

MAINTENANCE AND VEHICLE CARE

- Check the condition of the vehicle regularly, paying particular attention to the electrical system, the plug connections, the terminal protectors and the battery charger. If defects are identified, the electrical vehicle and the battery charger must not be used. For repairs use only original PEG PEREGO spare parts.
- PEG PEREGO do not accept any responsibility for cases of tampering with the electrical system.
- Do not leave the batteries or the vehicle close to sources of heat like radiators, fireplaces, etc.
- Protect the vehicle from water, rain, snow, etc. Using the vehicle on sand or mud may damage the buttons, motors and gears.
- Lubricate moving parts like bearings, steering, etc. periodically with light oil.
- The vehicle surfaces can be cleaned with a damp cloth and, if necessary, with non-abrasive domestic cleaning products.
- Cleaning must only be carried out by adults.
- Never dismantle the vehicle mechanisms or motors, unless authorized by PEG PEREGO.

RULES FOR SAFE DRIVING

For the safety of the child, before starting up the vehicle read and carefully follow the following instructions.

- Teach the child how to use the vehicle properly for safe and enjoyable driving.
- Before starting, check that there are no people or objects obstructing the vehicle's path.
- Drive with hands on the handlebars/steering wheel and always watch the road ahead.
- Brake in good time to avoid collisions.

2nd GEAR (if present)

Initially, use in 1st gear is recommended. Before enabling 2nd gear, check that the child has learned to use the handlebars/steering wheel, 1st gear and the brake correctly, and has become familiar with the vehicle.

WARNING!

- Check that all the wheel fixing studs/nuts are fastened properly.
- If the vehicle is overloaded, as can happen on soft sand, mud, or very uneven ground, the overload switch will immediately disconnect the power. The power supply will be restored after a few seconds.
- If the vehicle is overloaded on steep slopes, the overload cut-out will immediately disconnect the power. If this happens, REMOVE THE FOOT FROM THE ACCELERATOR. The electrical brake will be activated, slowing down the descent of the vehicle.
- Only for 12 and 24 Volt vehicles: in first gear the vehicle has a differential effect like a real motor vehicle; on smooth terrain and with just one child on board, the two wheels can turn at different speeds and they can slip and slow down.

UNINTERRUPTED FUN: Keep a spare set of charged batteries ready for use.

PROBLEMS?

THE VEHICLE DOES NOT WORK?

- Check that there are no disconnected cables under the accelerator plate.
- Check the operation of the accelerator button and replace it if necessary.
- Check that the battery is connected to the electrical system.

THE VEHICLE LACKS POWER?

- Charge the batteries. If after charging the problem persists, have the battery and charger checked by an assistance centre.

ASSISTANCE SERVICE

PEG PEREGO offers an after-sales assistance service, directly or through a network of authorized assistance centres, for any repairs or replacements and the sale of original spare parts. To contact the assistance centres refer to the "Assistance Centres" booklet included in the packaging.

Peg Perego always strive to best satisfy their customers' needs. Knowing the opinions of our customers is therefore very important and valuable to us. We would be very grateful if, once you have used the product, you would fill out the CONSUMER SATISFACTION QUESTIONNAIRE which you can find on the internet at: www.pegperego.com, making any observations or suggestions you might have.

ASSEMBLY INSTRUCTIONS

WARNING

ASSEMBLY MUST ONLY BE CARRIED OUT BY ADULTS. TAKE CARE WHEN REMOVING THE VEHICLE FROM ITS PACKAGING. ALL THE SCREWS AND SMALL PARTS ARE CONTAINED IN A BAG INSIDE THE PACKAGING. THE BATTERY MAY ALREADY BE FITTED INSIDE THE ITEM.

ASSEMBLY

- 1 • Remove the 4 fixing screws from the two seat base sections.
- 2 • Pull out and remove the two seat bases.
- 3 • Remove the fixing screws from the two rear base fixtures.
- 4 • Remove the two rear base locks.
- 5 • Pull the base in the direction of the arrow to fully remove the motor unit.
- 6 • Reposition and screw on both rear base locks.
- 7 • Lift the two shock absorbers (1). Insert them into the holes in the bodywork (2).
- 8 • Attach the shock absorbers to the bodywork with the two pins (one each side). Note: the packaging contains two spare pins.
- 9 • Insert the exhaust pipe as shown in the figure.
- 10 • Attach the exhaust pipe with the screw provided.
- 11 • Position the rear box.
- 12 • Insert the tabs on the front of the rear box into the bodywork (two each side).
- 13 • Fully insert the two metal tubes (one each side) as shown in the figure.
- 14 • Attach the rear box with the three screws provided. Important: the middle screw must be tightened as shown in the following figure.
- 15 • Press the pin to help align the screw holes.
- 16 • Complete the attachment of the rear box by fastening the two screws inside the cabin.
- 17 • Insert the side guards as shown in the figure, taking care to fit the parts with the grid extending towards the outside. Complete the attachment by pushing the guards forward until they click into position.
- 18 • Pull out the sides of the bodywork (1) and insert the pins of the side guards (2).
- 19 • Press the sides of the bodywork at the two points indicated in the figure to fix them in position.
- 20 • Rear cover plate:
 - A - Housing for attachment to bodywork.
 - B - Housing for the insertion of metal tubes.
 - C - Housing for the insertion of the exhaust pipe.
 - D - Tabs for fixture to bodywork.
- 21 • Position the rear cover plate, matching the various points marked with the letters A, B and C.
- 22 • Lift the upper part of the rear cover plate to facilitate the engagement of the tabs (D).
- 23 • Secure the rear cover plate with the two screws as shown in the figure.
- 24 • Complete the attachment of the rear cover plate by fastening the screw under the exhaust pipe.
- 25 • Front cover plate:
 - A - Tabs for fixing to the bodywork.
 - B - Housing for engagement with the bodywork.
 - C - Housing for attachment to the base
 - D - Tab for engagement to the hood.
 - E - Hole for inserting the front roll bar.
- 26 • Position the front cover plate by inserting the points indicated with the letters A and B into the bodywork. Put a hand inside the bodywork at point B and squeeze it together with the mask to click it into place (as shown in the circle).
- 27 • Press on the central area of the front cover plate at the tab D to attach it to the hood.
- 28 • Press the lower part of the cover plate to engage the two tabs C.
- 29 • Position the front roll bar, sliding it onto the relevant pins.
- 30 • Take care with the bottom of the roll bar, which must be inserted into the hole E of the cover plate as shown in the picture.
- 31 • Attach the roll bar with the screw provided.
- 32 • Complete the attachment of the roll bar with the two screws at the front.
- 33 • Press together the two sections of the steering wheel to fully engage them.
- 34 • Insert the central steering wheel cap.
- 35 • Remove the plastic protectors from the steering shaft.
- 36 • Position the steering wheel, aligning the holes with those on the steering shaft.
- 37 • Attach the steering wheel with the threaded pin and the bolt (the bolt must be inserted into the hexagonal hole, the threaded pin in the circular hole), holding the bolt to keep it in place.

- 38 • Insert the passenger's handle into the hole on the dashboard.
- 39 • Attach the handle with the screws provided.
- 40 • Snap fit the petrol cap.
- 41 • Insert the seat base (removed previously) on the driver's side.
- 42 • Insert the battery (charged previously) into the compartment under the seat on the passenger's side.
- 43 • Thread the battery plug and the electrical system plug through the holes in the passenger's seat base.
- 44 • Insert the seat base on the passenger side.
- 45 • Connect the battery and electrical system plugs.
- 46 • Fasten down the seat bases using 4 screws (two on each side).
- 47 • Insert the two short sections of the safety belts into the seat bases (in the holes near the gear lever), taking care to insert all of the section of belt highlighted in detail A. Note: the safety belt buckle buttons must be facing the gear lever, as shown in the figure.
- 48 • Unscrew the knobs from the seat base.
- 49 • Position the seat. Note: the seat can be adjusted in length to two different positions, depending on the height of the child.
- 50 • Screw the knobs back into position.
- 51 • Lower the seat.
- 52 • Tighten the safety screw. Repeat for the other seat.
- 53 • Assembling the roof bars.
- 54 • Join parts A, B and C of the front of the roof bars as shown in the picture, inserting the fixing screws into the upper holes. Take care with the orientation of the lower ends of parts B and C.
- 55 • Join parts A, D and E of the rear section of the roof bars as shown in the picture, inserting the fixing screws in the lower holes. Take care with the orientation of the lower ends of parts D and E.
- 56 • Push down to mount the roof bars on the vehicle.
- 57 • Insert the clips on parts D and E of the roof bars. Take care with the direction of insertion of the clips.
- 58 • Insert the ends of the side guards into the clips.
- 59 • Tighten the fixing screws.
- 60 • Attach the roof bars at the rear with 2 screws.
- 61 • Attach the roof bars at the front with 2 screws.
- 62 • Attach the long sections of the safety belts to the roof bars.
- 63 • Mount the three fog lights on the roof bars and attach them with the screws provided (one per light).
- 64 • Remove the protectors from the rear axle.
- 65 • Insert the axle into the rear of the vehicle, as shown in the figure.
- 66 • Position the driver in the inside of one of the two larger wheels.
- 67 • Slide the wheel onto the axle with the driver towards the vehicle.
- 68 • Slide a washer onto the axle.
- 69 • Fasten the wheel, tightening one of the four nuts supplied with the spanner provided.
 - Repeat the fitting operations for the other rear wheel. Important: carry out the operations while holding the axle still on the opposite side with the help of the second spanner provided.
- 70 • Remove the protectors from the front axles.
- 71 • Slide a washer onto the axle.
- 72 • Slide one of the remaining wheels (narrower than the rear wheels) onto the axle.
- 73 • Slide a washer onto the axle.
- 74 • Fasten the wheel, tightening one of the two remaining bolts with the spanner provided.
 - Repeat the fitting operations for the front wheel on the other side.
- 75 • Snap fit the four hub covers onto the wheels.

FEATURES AND USE OF THE VEHICLE

- 76 • **RADIO** - Remove the two screws as shown in the figure to extract the radio and insert the batteries.
- 77 • Use a tool to lever the upper part of the radio front panel and extract it.
- 78 • Release the screw on the battery compartment cover.
- 79 • Insert two AA 1.5V batteries with the polarities as indicated. Close the battery compartment cover. Important: always tighten the screw.
- 80 • Insert the antenna and the radio into the housing on the dashboard.
- 81 • **Radio functions:**
 - A - Socket for an MP3 reader jack. **IMPORTANT!:** Connect the MP3 reader (not included) to the vehicle radio using a cable NO longer than 150 cm.
 - B - Radio station selector.
 - C - On/Off buttons.
 - D - Radio On indicator light.

- E - Volume control knob.
 - F - Digital clock adjustment buttons.
- 82 • **Driving cab features:**
 - A - Steering wheel.
 - B - Fully functional radio (see fig 81).
 - C - Speedometer and battery charge level panel (see fig 83).
 - D - Passenger handle.
 - E - Accelerator/electrical brake pedal (see fig 84-85-86).
 - F - Gear lever (see fig 87).
 - G - Drinks holder (see fig 88).
 - H - MP3 player storage compartment.
 - 83 • **CONTROL PANEL** - The lower part of the control panel shows the battery charge level. The green light indicates that the battery is charged, orange indicates that the battery level is getting low and a red light indicates that the battery must be recharged. At the top of the control panel the green LEDs light up progressively as the vehicle's speed increases (they are for play purposes only and do not indicate the true speed of the vehicle).
 - 84 • **ACCELERATOR/ELECTRICAL BRAKE PEDAL** - When the accelerator pedal is pressed, the vehicle starts moving. When the pedal is released, the electrical brake is activated, automatically stopping the vehicle.
 - 85 • The second gear lock is located on the pedal. When the vehicle is removed from its packaging, the second gear lock is positioned as shown in figure A (LOW), limiting the vehicle to the lower speed. When the second gear lock is positioned as shown in figure B (HIGH), the vehicle can travel at the faster speed.
 - 86 • To adjust the second gear lock to position B (HIGH), release the second gear lock fixing screw and move the unit upwards. Important: always replace the fixing screw.
 - 87 • **GEAR LEVER** - When the gear lever is in the vertical position, the vehicle travels forward at LOW or HIGH speed. When the gear lever is pulled back and the accelerator pedal is pressed at the same time, the vehicle travels in reverse.
 - 88 • **DRINKS HOLDER** - There are two drinks holders for cans or bottles.
 - 89 • **REAR BOX and SUSPENSION** - The rear of the vehicle has a spacious cargo box and real functional suspension on the wheels.
 - 90 • **SAFETY BELT** - To fasten the safety belt, insert the end of the longer belt section into the buckle on the shorter belt section, pushing the two parts together.
 - 91 • To release the safety belt, press the buckle button and at the same time separate the two elements.
 - 92 • To change the length of the safety belt, move the adjuster as shown in the figure.

REPLACING THE BATTERY

- 93 • Release the passenger seat safety screw and lift the seat.
- 94 • Unscrew the knobs and remove the seat.
- 95 • Unscrew the two seat base screws. Disconnect the battery and electrical system plugs.
- 96 • Extract the seat base and pull out the plugs.
- 97 • Replace the battery.
 - Replace the seat base after passing the plugs through the holes. Connect the plugs and replace the seat.
- 98 • **WARNING:** always replace and tighten all the knobs and screws.

CHARGING THE BATTERY

WARNING: BATTERY CHARGING AND ANY OTHER WORK ON THE ELECTRICAL SYSTEM MUST BE CARRIED OUT BY ADULTS.

THE BATTERY CAN ALSO BE CHARGED WITHOUT REMOVING IT FROM THE TOY.

- 99 • Disconnect the electrical system plug A from the battery plug B, pushing on the sides of the plugs to release them.
- 100 • Plug the battery charger into a domestic power outlet following the instructions enclosed with it. Connect plug B to the battery charger plug C.
- 101 • When charging is complete, disconnect the battery charger from the domestic power supply and then disconnect plug C from plug B.
- 102 • Fully insert plug B into plug A until it clicks into position.
 - **WARNING:** when the charging operations are complete, always replace and tighten all the knobs and screws.
- 103 • The battery can also be charged outside the vehicle. This means that if you have a spare battery, the child can continue to use the toy.

FRANÇAIS

PEG PEREGO® vous remercie d'avoir choisi ce produit. Depuis plus de 50 ans, PEG PEREGO accompagne les promenades des enfants. Dès leur naissance, avec les landaus puis avec les poussettes et plus tard, avec les jouets à pédales et à batterie.

Découvrez sur notre site la gamme complète des produits, les nouveautés et d'autres renseignements sur le monde Peg Perego.

www.pegperego.com

RECOMMANDATIONS IMPORTANTES

Lisez attentivement ce manuel d'instructions pour vous familiariser avec le modèle et apprendre à votre enfant à le conduire de façon correcte, amusante et en toute sécurité. Conserver ensuite ce manuel pour pouvoir vous y référer à l'avenir.

Avant d'utiliser le véhicule pour la première fois, mettez en charge la batterie pendant 18 heures. Ne pas appliquer cette règle pourrait être à l'origine de dommages irréversibles à la batterie.

• Âge 3 - 10 ans

- Véhicule à 2 places
- 1 Batterie rechargeable de 24V 15 Ah scellée au plomb
- 2 roues motrices
- 2 moteurs de 280 W
- Vitesse en première 5 km/h
- Vitesse en seconde 10,5 km/h
- Vitesse en marche arrière 5 km/h

Peg Perego se réserve le droit d'apporter, à tout moment, des modifications aux modèles et aux données figurant dans ce livret, pour des raisons de caractère technique ou de management.

DECLARATION DE CONFORMITE

DENOMINATION DU PRODUIT

Polaris Ranger RZR

CODE D'IDENTIFICATION DU PRODUIT

IGOD0513

REFERENCES NORMATIVES (origine)

Directive générale Sécurité des Jouets 88/378/CE
Standard EN 71 / 1 -2 -3
Standard EN62115

Directive Compatibilité électromagnétique (CEM)
2004/108/CE
Standard EN55022 - EN55014

Directive européenne RAEE 03/108/CE
Directive européenne RoHS 2002/95/CE
Directive Ftalati 2005/84/CE
Norme EN 60825-1

Ce produit n'est pas conforme aux normes de circulation routière et, par conséquent, ne doit pas circuler sur les voies publiques.

DECLARATION DE CONFORMITE

PegPerego S.p.A. déclare sous son entière responsabilité que l'article ci-dessus référencé a été soumis à des essais internes et a été homologué auprès de laboratoires externes et indépendants, conformément aux normes en vigueur.

DATE ET LIEU DE DELIVRANCE

Italie - 06.05.2008

Peg Perego S.p.A. Via A. De Gasperi, 50
20043 Arcore (MI) - ITALIA

NORMES DE SECURITE

Nos jouets sont conformes aux normes de sécurité européennes sur les jouets (conditions essentielles de sécurité prévues par le Conseil de l'EEC) et par l'« U.S. Consumer Toy Safety Specification ». Ils ont été approuvés par l'I.I.S.G. (Institut Italien pour la Sécurité des Jouets). Ces produits ne sont pas conformes aux normes de circulation routière et, par conséquent, ne doivent pas circuler sur les voies publiques.



La société Peg Perego S.p.A. est certifiée ISO 9001.

La certification garantit aux clients et aux consommateurs la transparence et la fiabilité des méthodes de travail de l'entreprise.

ATTENTION! LA SURVEILLANCE D'UN ADULTE EST TOUJOURS NECESSAIRE.

- Ce produit ne convient pas à des enfants de moins de 36 mois à cause de la présence de parties de petites dimensions qu'ils pourraient avaler ou inhaler.
- Ne pas utiliser le véhicule sur les voies publiques, là où il y a de la circulation et des voitures en stationnement, sur des pentes raides, à proximité de marches et d'escaliers, des cours d'eau et des piscines.
- Les enfants doivent toujours porter des chaussures lorsqu'ils jouent avec le véhicule.
- Quand le véhicule est en fonction, veillez à ce que les enfants ne mettent pas les mains, les pieds ou autres parties du corps, ni des vêtements ou autres objets près des parties en mouvement.
- Ne jamais mouiller les composants du véhicule tels que moteurs, circuits, boutons, etc.
- Ne jamais utiliser d'essence ou autres substances inflammables à proximité du véhicule.
- Si le véhicule n'appartient pas à la catégorie des véhicules à deux places, il devra impérativement n'être utilisé que par un seul enfant.

DIRECTIVE RAEE (UE seulement)

- A la fin de sa vie, ce produit constitue un déchet classé RAEE et, par conséquent, ne doit pas être éliminé comme déchet urbain mais doit faire l'objet du tri sélectif des déchets;
- Déposer le déchet dans les conteneurs écologiques des déchetteries prévus à cet effet;
- Si les produits ne sont pas éliminés comme il se doit, la présence de substances dangereuses dans les composants électriques de ce produit en fait une source potentielle de danger pour la santé et l'environnement;
- La poubelle barrée indique que le produit doit faire l'objet du tri sélectif des déchets.



ELIMINATION DE LA BATTERIE

- Contribuez à la sauvegarde de l'environnement.
- Ne pas jeter la batterie usée parmi les ordures ménagères.
- Vous pouvez la confier à un centre de collecte des batteries usées ou de traitement des déchets spéciaux; renseignez-vous auprès de votre mairie.



RECOMMANDATIONS CONCERNANT LES PILES AA 1,5 VOLT

Les piles doivent être mises exclusivement par un adulte et sous sa responsabilité. Ne pas laisser les enfants jouer avec les piles.

- Les piles doivent être remplacées par un adulte.
- N'utiliser que le type de pile recommandé par le fabricant.
- Respecter la polarité +/-
- Ne pas court-circuiter les bornes d'alimentation: risque d'incendie ou d'explosion.
- Enlevez toujours les piles quand le jouet n'est pas utilisé pendant une longue période.
- Ne pas jeter les piles dans le feu.
- Ne jamais tenter de recharger des piles non rechargeables.
- Ne pas mélanger des piles neuves avec de vieilles piles.
- Enlever les piles usées.
- Jeter les piles usées dans les conteneurs de recyclage prévus à cet effet.



RECOMMANDATIONS CONCERNANT LA BATTERIE

La mise en charge de la batterie doit être faite et surveillée exclusivement par un adulte.
Ne pas laisser les enfants jouer avec la batterie.

MISE EN CHARGE DE LA BATTERIE

- Charger la batterie en suivant les instructions jointes au chargeur de batterie et, quoi qu'il en soit, ne pas dépasser 24 heures de mise en charge.
- Mettre la batterie en charge dès que le véhicule perd de la vitesse, vous éviterez tout dommage.
- Si le véhicule n'est pas utilisé pendant longtemps, n'oubliez pas de mettre la batterie en charge puis de la conserver débranchée du secteur; répéter cette opération au moins tous les trois mois.
- La batterie ne doit pas être chargée renversée.
- Ne pas oublier la batterie en charge! Contrôlez-la de temps en temps.
- Utilisez uniquement le chargeur de batterie fourni et la batterie originale PEG PEREGO.
- La batterie est scellée et ne nécessite aucun entretien.

ATTENTION!

- LA BATTERIE CONTIENT DES SUBSTANCES TOXIQUES CORROSIVES.
NE PAS L'OUVRIR NI LA MANIPULER.
- La batterie contient des électrolytes à base acide.
- Evitez tout contact direct entre les cosses de la batterie, évitez les chocs: risque d'explosion et/ou d'incendie.
- Pendant son chargement la batterie produit du gaz. Mettre la batterie en charge dans un endroit bien aéré, loin de toute source de chaleur et des matières inflammables.
- Retirer la batterie déchargée du véhicule.
- Il est déconseillé de poser la batterie sur des vêtements, cela risquerait de les abîmer.
- Utilisez uniquement des batteries ou des accumulateurs du type recommandé ou de type analogue.

EN CAS DE FUITE

Protégez vos yeux ; évitez tout contact direct avec l'électrolyte ; protégez vos mains.

Mettre la batterie dans un sac en plastique et suivre les instructions concernant l'élimination de la batterie.

EN CAS DE CONTACT DE LA PEAU OU DES YEUX AVEC L' ELECTROLYTE

Rincer abondamment la partie touchée sous l'eau courante.

Consulter immédiatement un médecin.

EN CAS D'INGESTION D'ELECTROLYTE

Se rincer la bouche et cracher.

Consulter immédiatement un médecin.

ENTRETIEN ET SOIN DU VEHICULE

- Contrôler régulièrement l'état du véhicule, en particulier le circuit électrique, le branchement des fiches, les cosses de protection et le chargeur de batterie. Au cas où vous relèveriez des anomalies, n'utilisez ni le véhicule électrique ni le chargeur de batterie. Pour les réparations, n'utilisez que des pièces de rechange originales PEG PEREGO.
- PEG PEREGO décline toute responsabilité en cas d'intervention technique sur le circuit électrique par un tiers non agréé.
- Ne pas laisser les batteries ou le véhicule à proximité de sources de chaleur telles que poêles, cheminées, etc.
- Protéger le véhicule contre l'eau, la pluie, la neige etc.; l'utiliser sur du sable ou de la boue pourrait endommager les boutons, les moteurs et les réducteurs.
- Graisser périodiquement (avec une huile légère) les parties mobiles telles que coussinets, volant, etc.
- Les surfaces du véhicule peuvent être nettoyées avec un chiffon humide et, si nécessaire, avec des produits d'entretien ordinaires non abrasifs.
- Les opérations de nettoyage doivent être effectuées uniquement par un adulte.
- Ne jamais démonter les mécanismes ou les moteurs du véhicule sans l'autorisation de PEG PEREGO.

REGLES POUR UNE CONDUITE EN TOUTE SECURITE

Pour la sécurité de l'enfant: avant de mettre en marche le véhicule, lire et suivre attentivement les instructions suivantes:

- apprenez à l'enfant à utiliser correctement le véhicule pour garantir une conduite amusante en toute sécurité.
- avant de démarrer, vérifier qu'il n'y ait pas d'obstacle et que personne ne se trouve sur le parcours.
- conduire avec les mains sur le guidon/volant et toujours regarder la route.
- freiner à temps pour éviter les chocs.

SECONDE (s'il y a lieu)

Au début, il est conseillé d'utiliser la première vitesse. Avant de passer la seconde, s'assurer que l'enfant a bien appris à utiliser le guidon/volant, la première vitesse, le frein, et qu'il s'est familiarisé avec le véhicule.

ATTENTION!

- Contrôler si toutes les plaques/écrous de fixation des roues sont bien serrés.
- Si le véhicule fonctionne en surcharge, comme sur du sable, de la boue ou des terrains très irréguliers, l'interrupteur de surcharge coupera aussitôt la puissance. La distribution de puissance reprendra après quelques secondes.
- Si le véhicule fonctionne en surcharge sur une pente raide, l'interrupteur de surcharge coupera aussitôt la puissance. Dans ce cas LEVER LE PIED DE LA PEDALE DE L'ACCELERATEUR; le frein électrique se déclenchera pour ralentir la descente du véhicule.
- Pour les véhicules de 12 et 24 Volt uniquement: en première, le véhicule est doté de différentiel comme les vraies automobiles; sur des terrains lisses et avec un seul enfant, les deux roues peuvent avoir des vitesses différentes et risquent de patiner/ralentir.

DIVERTISSEMENT SANS INTERRUPTION: prévoyez une batterie de rechange chargée et prête à l'emploi.

DES PROBLEMES?

LE VEHICULE NE FONCTIONNE PAS!

- Vérifiez si les câbles ne sont pas débranchés sous la plaque de l'accélérateur.
- Contrôlez le fonctionnement du bouton de l'accélérateur et, s'il y a lieu, remplacez-le.
- Vérifiez si la batterie est branchée sur le circuit électrique.

LE VEHICULE MANQUE DE PUISSANCE?

- Chargez les batteries. Si le problème persiste après le chargement, faire contrôler les batteries et le chargeur de batterie auprès d'un centre d'assistance.

SERVICE D'ASSISTANCE

PEG PEREGO offre un service d'assistance après-vente, directement ou par le biais de centres d'assistance agréés, pour toute réparation, remplacement et achat de pièces de rechange originales. Pour contacter les centres d'assistance, consultez l'opuscule « Centres d'Assistance » joint à l'emballage.

Peg Perego reste à la disposition de ses Clients pour satisfaire au mieux leurs exigences. Pour ce faire, connaître l'opinion de nos Clients, est extrêmement important et précieux pour nous. Par conséquent nous vous serions très reconnaissants si, après avoir utilisé l'un de nos produits, vous vouliez bien remplir le QUESTIONNAIRE DE SATISFACTION CONSOMMATEUR que vous trouverez sur Internet à l'adresse suivante : www.pegperego.com et nous transmettre vos éventuelles observations ou suggestions.

GARANTIE

Nos véhicules sont garantis pendant une période de six mois à compter de la date d'achat (le ticket de caisse faisant foi) contre vice ou défaut de fabrication, à l'exception de la batterie et du chargeur (se reporter aux instructions d'utilisation détaillées dans cette notice).

La garantie s'applique dans le cadre d'une utilisation normale du véhicule, le fabricant se réservant le droit d'expertiser les pièces.

Le fabricant ne saurait en aucune manière être tenu responsable en cas :

- de non respect des recommandations de ce manuel d'utilisation.
- de mauvaise utilisation du véhicule ou d'endommagements accidentels.
- de modifications techniques du véhicule qui pourraient endommager le véhicule et entraîner de graves dangers pour la sécurité de l'enfant.
- d'usure normale des pièces (exemples: roues).

Conserver cette notice d'utilisation durant toute la durée de vie du véhicule.

INSTRUCTIONS POUR LE MONTAGE

ATTENTION!

LE MONTAGE DOIT ÊTRE EFFECTUÉ UNIQUEMENT PAR UN ADULTE. DÉBALLEZ LE VÉHICULE AVEC PRÉCAUTION. TOUTES LES VIS ET LES PETITES PIÈCES SONT DANS UN SACHET DANS L'EMBALLAGE. IL SE POURRAIT QUE LA BATTERIE SOIT DÉJÀ MONTÉE SUR LE VÉHICULE.

MONTAGE

- 1 • Dévisser les 4 vis de fixation des deux bases des sièges.
- 2 • Extraire les deux bases des sièges.
- 3 • Dévisser les vis de fixation des deux blocs du fond postérieur.
- 4 • Extraire les deux blocs du fond postérieur.
- 5 • Tirer le fond dans le sens de la flèche pour extraire complètement le groupe des moteurs.
- 6 • Replacer et revisser les deux blocs du fond postérieur.
- 7 • Soulever les deux amortisseurs (1). Les introduire dans les trous de la coque (2).
- 8 • Fixer les amortisseurs sur la coque au moyen des deux douilles (une de chaque côté). Remarque: l'emballage contient deux douilles supplémentaires.
- 9 • Emboîter le pot d'échappement tel qu'illustré sur le schéma.
- 10 • Fixer le pot d'échappement au moyen de la vis fournie.
- 11 • Poser le caisson.
- 12 • Introduire les languettes de la partie avant du caisson (deux de chaque côté) dans la coque.
- 13 • Introduire à fond les deux tubes de fer (un de chaque côté) tel qu'illustré sur le schéma.
- 14 • Fixer le caisson en serrant les trois vis fournies. Attention : la vis centrale doit être serrée tel qu'illustré sur le schéma suivant.
- 15 • Appuyer sur la douille pour faciliter l'alignement des trous de passage de la vis.
- 16 • Terminer de fixer le caisson en vissant les deux vis à l'intérieur de l'habitacle.
- 17 • Monter les protections latérales, tel qu'illustré sur le schéma, en veillant à ce que la grille dépasse vers l'extérieur. Terminer le montage en poussant les protections en avant jusqu'au déclin.
- 18 • Élargir les parois de la coque (1) et enfiler les douilles des protections latérales (2).
- 19 • Appuyer sur les parois de la coque au niveau des deux points montrés sur le schéma pour les fixer.
- 20 • Grille arrière:
 - A - logement de fixation à la coque
 - B - logement pour l'introduction du tube de fer
 - C - logement pour la pose du pot d'échappement
 - D - languettes de fixation à la coque
- 21 • Poser la grille arrière en vissant les différents points indiqués par les lettres A B C.
- 22 • Soulever la partie haute de la grille arrière pour emboîter plus facilement les languettes de fixation (D).
- 23 • Fixer la grille arrière en vissant les deux vis, tel qu'illustré sur le schéma.
- 24 • Terminer le montage de la grille arrière en vissant la vis sous le pot d'échappement.
- 25 • Grille avant:
 - A - languettes de fixation à la coque
 - B - logement de fixation à la coque
 - C - logement de fixation au fond
 - D - languette de fixation au capot
 - E - trou pour la pose du roll-bar avant
- 26 • Poser la grille avant en introduisant dans la coque les points indiqués par les lettres A et B. Insérer jusqu'au déclin la grille dans la coque en correspondance du point B (comme indiqué en médaillon), en plaçant la main à l'intérieur de la coque.
- 27 • Appuyer sur la partie centrale de la grille avant au niveau de la languette D pour la fixer au capot.
- 28 • Appuyer sur la partie basse de la grille avant pour fixer les deux languettes C.
- 29 • Poser le roll-bar avant en enfilant sur les tiges prévues à cet effet.
- 30 • Veiller à ce que la partie basse du roll-bar aille s'emboîter dans le trou de la grille, tel qu'illustré sur le dessin.
- 31 • Fixer le roll-bar avec la vis fournie.
- 32 • Terminer le montage du roll-bar en vissant les deux vis sur le devant.
- 33 • Appuyer sur les deux parties du volant pour les emboîter complètement.
- 34 • Poser le bouchon central du volant.
- 35 • Enlever le film en plastique qui protège la tige du volant.
- 36 • Poser le volant en alignant les trous avec ceux de la tige du volant.
- 37 • Fixer le volant avec la tige filetée et l'écrou (l'écrou se fixe dans le trou hexagonal, la tige filetée dans le trou rond) en tenant l'écrou pour qu'il reste bien dans son siège.
- 38 • Introduire la poignée du passager dans le trou prévu sur le tableau de bord.
- 39 • Fixer la poignée avec la vis fournie.
- 40 • Monter le bouchon du réservoir par pression.
- 41 • Poser la base du siège (retirée précédemment) côté conducteur.
- 42 • Mettre la batterie (préalablement chargée) dans le logement prévu sous le siège côté passager.
- 43 • Enfiler la fiche de la batterie et celle du circuit électrique dans les trous de l'autre base de siège.
- 44 • Poser la base du siège du côté passager.
- 45 • Brancher les fiches de la batterie et du circuit électrique.
- 46 • Fixer les bases des sièges avec 4 vis (deux de chaque côté).
- 47 • Introduire les deux parties courtes des ceintures de sécurité dans les bases des sièges (dans les trous situés près du levier de vitesse) en veillant à introduire toute la partie de ceinture tel qu'illustré sur le détail A. Remarque : les boutons des boucles des ceintures doivent être tournés vers le levier de vitesse tel qu'illustré sur le dessin.
- 48 • Dévisser les boutons de la base du siège.
- 49 • Positionner le siège. Remarque : le siège peut être réglé en longueur sur deux positions différentes selon la taille de l'enfant.
- 50 • Revisser les boutons.
- 51 • Baisser l'assise du siège.
- 52 • Visser les vis de sécurité. Répéter les mêmes opérations pour l'autre siège.
- 53 • Assemblage du toit:
- 54 • assembler les pièces A B C de la partie avant du toit, tel qu'illustré sur le dessin, en vissant les vis de fixation dans les trous du haut. Vérifier l'orientation des pièces B C en regardant la partie terminale du bas.
- 55 • Assembler les pièces A D E de la partie arrière du toit, tel qu'illustré sur le dessin, en vissant les vis de fixation dans les trous du bas. Vérifier l'orientation des pièces D E en regardant la partie terminale du bas.
- 56 • Emboîter le toit sur le véhicule par pression.
- 57 • Placer les colliers sur les pièces D et E du toit. Vérifier le sens de pose du collier.
- 58 • Introduire l'extrémité des protections latérales dans les colliers.
- 59 • Serrer les vis de fixation.
- 60 • Fixer le toit à l'arrière avec 2 vis.
- 61 • Fixer le toit à l'avant avec 2 vis.
- 62 • Fixer les parties longues des ceintures de sécurité au toit.
- 63 • Fixer les phares antibrouillard sur le toit avec les vis fournies (une par phare).
- 64 • Enlever les protections du semi-axe arrière.
- 65 • Enfiler le semi-axe sur la partie arrière du véhicule tel qu'illustré sur le schéma.
- 66 • Positionner le moyeu au centre de l'une des deux roues les plus larges.
- 67 • Enfiler la roue sur le semi-axe avec le moyeu tourné vers la ruelle.
- 68 • Enfiler une rondelle sur le semi-axe.

- 69 • Fixer la roue en serrant l'un des 4 écrous prévus avec la clé fournie.
- Répéter les mêmes opérations pour monter l'autre roue arrière de l'autre côté. Attention: effectuez ces opérations en maintenant le semi-axe immobile du côté opposé à l'aide de la seconde clé fournie.
- 70 • Enlever les protections des semi-axes avant.
- 71 • Enfiler une rondelle sur le semi-axe.
- 72 • Enfiler sur le semi-axe l'une des deux roues restant (plus étroite par rapport aux roues arrière).
- 73 • Enfiler une rondelle sur le semi-axe.
- 74 • Fixer la roue en serrant l'un des 4 écrous restant
- Répéter les mêmes opérations pour monter l'autre roue avant de l'autre côté.
- 75 • Poser les jantes sur les quatre roues par pression.

CARACTERISTIQUES ET MODE D'EMPLOI DU VEHICULE

- 76 • RADIO - Dévisser les deux vis, tel qu'illustré sur le schéma, pour extraire la radio et introduire les piles.
- 77 • À l'aide d'un outil, faire levier sur la partie haute de la façade de la radio pour l'extraire.
- 78 • Dévisser la vis du volet du compartiment des piles.
- 79 • Introduire deux piles AA 1,5V en respectant la polarité +/- . Refermer le volet du compartiment des piles. Attention: toujours remettre et serrer la vis.
- 80 • Monter l'antenne et la radio dans le logement prévu sur le tableau de bord.
- 81 • Fonctions de la radio:
 - A - raccord pour le jack de votre lecteur MP3. ATTENTION: brancher le lecteur MP3 (non fourni) sur la radio de la voiture en utilisant un câble ne dépassant pas 150 cm de long.
 - B - sélecteur des stations de radio
 - C - touche Marche/Arrêt (on/off)
 - D - voyant radio allumée
 - E - bouton de réglage du volume
 - F - touches de réglage de l'horloge numérique
- 82 • Composants de l'habitacle:
 - A - volant
 - B - radio fonctionnant (voir fig. 81)
 - C - compteur de vitesse et niveau de charge de la batterie (voir fig. 83)
 - D - poignée passager
 - E - pédale accélérateur/frein électrique (voir fig. 84-85-86)
 - F - levier de vitesses (voir fig. 87)
 - G - porte-boissons (voir fig. 88)
 - H - compartiment porte lecteur MP3
- 83 • TABLEAU DE COMMANDE - Sur la partie basse du tableau de commande est indiqué le niveau de charge de la batterie. Voyant vert = batterie en fonction ; voyant orange = batterie en charge ; voyant rouge = batterie à recharger. Sur la partie haute, les DEL vertes s'allument progressivement en fonction de l'augmentation de la vitesse du véhicule (seulement pour jouer car elles n'indiquent pas la vitesse réelle du véhicule).
- 84 • PÉDALE ACCÉLÉRATEUR/FREIN ÉLECTRIQUE - En appuyant sur la pédale de l'accélérateur avec le pied, le véhicule avance. En relâchant la pédale, le frein électrique entre en fonction et arrête automatiquement le véhicule.
- 85 • Un bloc seconde vitesse est monté sur la pédale. Au moment du déballage du véhicule, le bloc seconde vitesse se trouve dans la position indiquée sur la figure A (LOW) pour que le véhicule circule à la vitesse la plus basse. Quand le bloc seconde vitesse se trouve dans la position indiquée sur la figure B (HIGH), le véhicule circule à la vitesse la plus grande.
- 86 • Pour mettre le bloc seconde vitesse sur la position B (HIGH), dévissez la vis de fixation du bloc seconde vitesse et déplacez-le vers le haut. Attention: toujours resserrer la vis.
- 87 • LEVIER DE VITESSES - Quand le levier de vitesses se trouve en position verticale, le véhicule avance à la vitesse LOW ou HIGH. Si l'on tire le levier de vitesses en arrière en appuyant en même temps sur la pédale de l'accélérateur, le véhicule ira en marche-arrière.
- 88 • PORTE-BOISSON - Il est doté de deux compartiments porte-boisson prévu pour les boîtes ou les petites bouteilles.
- 89 • CAISSON et SUSPENSIONS - L'arrière du véhicule est équipé d'un grand caisson porte-objets et de vraies suspensions fonctionnantes sur les roues.
- 90 • CEINTURES DE SÉCURITÉ - Pour attacher la ceinture de sécurité, introduire l'extrémité la plus longue de la ceinture dans la boucle de la partie la plus courte de la ceinture en pressant les deux extrémités l'une contre l'autre.
- 91 • Pour détacher la ceinture de sécurité, appuyez sur la touche de la boucle et en même temps, séparez les deux éléments.

- 92 • Pour régler la longueur de la ceinture de sécurité, déplacez le curseur tel qu'illustré sur le dessin.

REPLACEMENT DE LA BATTERIE

- 93 • Dévisser la vis de sécurité de l'assise du siège passager et soulever l'assise;
 94 • dévisser les boutons et enlever le siège;
 95 • dévisser les deux vis de la base du siège; débrancher les fiches de la batterie et du circuit électrique;
 96 • extraire la base du siège et débrancher les fiches;
 97 • remplacer la batterie;
 • emonter la base du siège après avoir introduit les fiches dans les trous; rebrancher les fiches puis remonter le siège.
 98 • ATTENTION: toujours revisser tous les boutons et toutes les vis.

MISE EN CHARGE DE LA BATTERIE

ATTENTION: LE CHARGEMENT DE LA BATTERIE ET TOUTE INTERVENTION SUR LE CIRCUIT ELECTRIQUE DOIVENT ETRE EFFECTUES EXCLUSIVEMENT PAR UN ADULTE.

LA BATTERIE PEUT ETRE RECHARGEE SANS DEVOIR LA RETIRER DU JOUET.

- 99 • Débrancher la prise A du circuit électrique de la prise B de la batterie en pressant les côtés des fiches.
 100 • Brancher la fiche du chargeur de batterie sur une prise domestique en suivant les instructions jointes. Brancher la prise B avec la prise C du chargeur de batterie.
 101 • Une fois la mise en charge terminée, débrancher le chargeur de batterie de la prise électrique domestique puis débrancher la fiche C de la fiche B.
 102 • Raccorder à fond, jusqu'au dé clic, la fiche B sur la fiche A.
 • ATTENTION : une fois la mise en charge terminée, revissez toujours tous les boutons et toutes les vis.
 103 • La batterie peut être rechargée en dehors du véhicule aussi, de cette façon, si vous avez une batterie de rechange, l'enfant peut continuer à jouer avec le véhicule.

DEUTSCH

PEG PEREGO® bedankt sich für den Kauf dieses Produktes. Seit über 50 Jahren führt PEG PEREGO die Kinder spazieren. Als Neugeborene im Kinderwagen, dann im Kindersportwagen und später mit den Tret- und Batterie-Spielfahrzeugen.

Entdecken Sie die komplette Produktreihe, die Neuheiten und weitere Informationen über die Welt von Peg Perego auf unserer Webseite

www.pegperego.com

WICHTIGE INFORMATIONEN

Bitte lesen Sie aufmerksam die Bedienungsanleitung durch, um sich mit dem Gebrauch des Modells vertraut zu machen und um Ihrem Kind den richtigen, sicheren und unterhaltsamen Umgang damit zeigen zu können. Bitte bewahren Sie das Handbuch auch für spätere Hinweise auf.

Vor dem ersten Gebrauch des Fahrzeuges die Batterien 18 Stunden lang laden. Bei Unterlassung dieser Maßnahme kann die Batterie definitiv beschädigt werden.

- **Alter 3 – 10 Jahre**
- Fahrzeug mit 2 Sitzen
- 1 wiederaufladbare Batterie 24V 15Ah mit Siegelplombe
- 2 Antriebsräder
- 2 Motoren mit 280 W
- Geschwindigkeit im 1. Gang 5 Km/h
- Geschwindigkeit im 2. Gang 10,5 Km/h
- Geschwindigkeit im Rückwärtsgang 5 Km/h

Peg Perego behält sich das Recht vor, zu jedem beliebigen Zeitpunkt und aus technischen oder betrieblichen Gründen Abänderungen an den in dieser Ausgabe aufgeführten Modellen und technischen Daten vorzunehmen.

SICHERHEITSBESTIMMUNGEN

Unsere Spielwaren entsprechen den vorgesehenen Sicherheits-Erfordernissen für Spielzeug, die vom Rat der Europäischen Wirtschaftsgemeinschaft und von der „U.S. Consumer Toy Safety Specification“ festgelegt wurden. Sie wurden zudem vom I.I.S.G. (Italienisches Institut für die Sicherheit von Spielzeugen) zugelassen. Sie stimmen nicht mit den Richtlinien der Straßenverkehrsordnung überein und dürfen demnach nicht auf öffentlichen Straßen benutzt werden.



Peg-Pérego S.p.A. besitzt das Zertifikat ISO 9001.

Die Zertifizierung garantiert den Kunden und Konsumenten Transparenz und sichert das Vertrauen in die Arbeitsweise des Unternehmens.

ACHTUNG! DIE AUFSICHT EINES ERWACHSENEN IST IMMER ERFORDERLICH.

- Das Produkt ist nicht für Kinder unter 36 Monaten geeignet, da es Kleinteile enthält, die verschluckt oder eingeatmet werden können.
- Das Fahrzeug darf nicht auf öffentlichen Straßen und Parkplätzen und auf Wegen mit starkem Gefälle benutzt werden. Treppen und die Nähe von Wasserläufen und Schwimmbecken sind zu meiden.
- Die Kinder müssen während der Benutzung des Fahrzeuges immer Schuhe tragen.
- Beim Betrieb des Fahrzeuges darauf achten, dass die Kinder weder Hände, Füße und andere Körperteile, noch Kleidungsstücke oder andere Gegenstände in die Nähe der sich bewegenden Teile bringen.
- Fahrzeugteile wie den Motor, die elektrische Anlage, die Tasten usw. nie mit Wasser in Berührung bringen.
- Benzin oder andere entflammbare Stoffe nicht in der Nähe des Fahrzeuges benutzen.
- Das Kinderfahrzeug ist nur für die Benutzung durch ein Kind ausgelegt, sofern es nicht unter die Kategorie der zweiseitigen Fahrzeuge fällt.

BESTIMMUNGEN RAAE (nur EU)

- Dieses Produkt wird am Ende seiner Lebensdauer als RAAE - Elektronikschrott - klassifiziert und muss demnach gemäß der vorgesehenen Mülltrennungsbestimmungen entsorgt werden;
- Das zu entsorgende Produkt bei den dafür vorgesehenen Sammelstellen abliefern;
- Die in den elektrischen Komponenten dieses Produktes enthaltenen gefährlichen Substanzen stellen eine potenzielle Gefahr für die Gesundheit des Menschen und die Umwelt dar; sofern diese Produkte nicht vorschriftsmäßig entsorgt werden;
- Die durchgestrichene Tonne weist darauf hin, dass das Produkt der Mülltrennung unterliegt.



ENTSORGUNG DER BATTERIE

- Leisten Sie Ihren Beitrag zum Umweltschutz.
- Die gebrauchte Batterie nicht mit dem Hausmüll entsorgen.
- Sie können dieses Produkt an einem geeigneten Sammelplatz für gebrauchte Batterien oder für Problemmüll anliefern, Informieren Sie sich bei Ihrer Gemeinde.



HINWEISE ZU DEN AA 1,5 VOLT-BATTERIEN

Das Laden der Batterien muss von Erwachsenen ausgeführt und überwacht werden. Kinder nicht mit den Batterien spielen lassen.

- Die Batterien dürfen nur von Erwachsenen ausgetauscht werden.
- Ausschließlich die vom Hersteller angegebene Batterieart benutzen.
- Die Batterien polrichtig +/- einsetzen
- Die Batterieklammern nicht kurzschließen: Explosions- und Brandgefahr.
- Die Batterien immer herausnehmen, wenn das Spielzeug über eine längere Zeit nicht benutzt wird.
- Die Batterien nicht in offene Flammen werfen.
- Batterien, die nicht wiederaufladbar sind, dürfen nicht an das Aufladegerät angeschlossen werden.
- Neue und gebrauchte Batterien nicht vermischen.
- Verbrauchte Batterien herausnehmen.
- Verbrauchte Batterien in den vorgesehenen Recycling-Behältern entsorgen.



KONFORMITÄTSERKLÄRUNG

PRODUKTBEZEICHNUNG

Polaris Ranger RZR

IDENTIFIKATIONSKODE DES PRODUKTES

IGOD0513

HINWEISE AUF GESETZLICHE BESTIMMUNGEN (Herkunft)

Allgemeine Richtlinie für die Sicherheit von Spielzeug 88/378/CE
 Standard EN 71 / 1 -2 -3
 Standard EN62115

Richtlinie Elektromagnetische Verträglichkeit
 2004/108/CE
 Standard EN55022 – EN55014

Europäische Richtlinie RAEE 03/108/CE
 Europäische Richtlinie RoHS 2002/95/CE
 Richtlinie Ftalati 2005/84/CE
 Bestimmung EN 60825-1

Das Fahrzeug stimmt nicht mit den Richtlinien der Straßenverkehrsordnung überein und darf demnach nicht auf öffentlichen Straßen gefahren werden.

KONFORMITÄTSERKLÄRUNG

PegPerego S.p.A. erklärt auf eigene Verantwortung, dass der beschriebene Artikel internen Prüfungen unterzogen und gemäß der gültigen Bestimmungen von externen und unabhängigen Labors zugelassen wurde.

DATUM UND ORT DER AUSSTELLUNG

Italien - 06. 05.2008

Peg Perego S.p.A. Via A. De Gasperi, 50 20043 Arcore (MI) – ITALIA

HINWEISE ZUR BATTERIE

Das Laden der Batterie darf nur von Erwachsenen ausgeführt und überwacht werden. Kinder nicht mit den Batterien spielen lassen.

LADEN DER BATTERIE

- Die Batterie nicht länger als 24 Stunden laden und sich dabei an die Anweisungen halten, die dem Ladegerät beigelegt sind.
- Die Batterie rechtzeitig laden, sobald das Fahrzeug an Geschwindigkeit verliert. Auf diese Weise verhindern Sie Schäden.
- Sollte das Fahrzeug längere Zeit unbenutzt bleiben, vergessen Sie nicht, die Batterie zu laden und sie aus dem Fahrzeug zu nehmen; das Neuladen mindestens alle drei Monate wiederholen.
- Die Batterie nicht umgedreht laden.
- Die Batterie nicht im Ladegerät vergessen! Regelmäßig kontrollieren.
- Nur das mitgelieferte Ladegerät und die Original-PEG PEREGO-Batterien verwenden.
- Die Batterie ist versiegelt und erfordert keine Wartung.

ACHTUNG

- **DIE BATTERIE ENTHÄLT KORROSIVE UND GIFTIGE STOFFE. NICHT BESCHÄDIGEN.**
- Die Batterie enthält außerdem Elektrolyte auf Säurebasis.
- Keinen direkten Kontakt zwischen den Batterieenden verursachen und starke Stöße vermeiden: Explosions- und Brandgefahr.
- Während des Ladens erzeugt die Batterie Gas. Das Laden daher in gut gelüfteten Räumen vornehmen. Nicht in die Nähe von Wärmequellen und entflammaren Materialien bringen.
- Die leere Batterie ist aus dem Fahrzeug zu nehmen.
- Die Batterien sollten mit der Kleidung nicht in Berührung kommen; sie könnte beschädigt werden.
- Ausschließlich Batterien oder Akkus des empfohlenen oder eines gleichartigen Typs benutzen.

UNDICHTHE BATTERIEN

Schützen Sie Ihre Augen; vermeiden Sie jeden direkten Kontakt mit dem Elektrolyt; Schützen Sie Ihre Hände. Geben Sie die Batterie in eine Plastiktüte und entsorgen Sie die Batterie vorschriftsmäßig.

IM FALLE EINER BERÜHRUNG DER HAUT ODER DER AUGEN MIT DEM ELEKTROLYT

Die betreffenden Bereiche mit reichlich fließendem Wasser waschen. Sofort den Arzt aufsuchen.

VERSCHLUCKEN DES ELEKTROLYTS

Den Mund ausspülen und ausspucken. Sofort den Arzt aufsuchen.

WARTUNG UND PFLEGE DES FAHRZEUGS

- Regelmäßig den Zustand des Fahrzeuges prüfen, vor allem die Elektroanlage, die Steckerverbindungen, die Schutzhauben und die Ladegeräte. Bei festgestellten Schäden dürfen das Elektrofahrzeug und das Ladegerät nicht mehr benutzt werden. Für Reparaturen nur Original-PEG PEREGO-Ersatzteile verwenden.
- PEG PEREGO übernimmt keine Haftung, wenn die elektrische Anlage verändert worden ist.
- Die Batterien oder das Fahrzeug nicht in der Nähe von Wärmequellen wie Heizkörper, Kamine usw. abstellen.
- Das Fahrzeug vor Wasser, Regen, Schnee usw. schützen; sein Einsatz auf Sand oder Schlamm kann Schäden an den Tasten, dem Motor und dem Getriebe verursachen.
- Regelmäßig die beweglichen Teile wie Lager, Lenkrad usw. mit einem leichten Öl schmieren.
- Die Oberflächen des Fahrzeuges können mit einem feuchten Tuch und, wenn notwendig, mit nicht scheuernden Wasch- oder Spülmitteln gereinigt werden.
- Die Reinigung sollte ausschließlich durch Erwachsene erfolgen.
- Ohne vorherige Genehmigung seitens PEG PEREGO ist das Abmontieren der Fahrzeugmechanismen oder der Motoren untersagt.

REGELN FÜR EINE SICHERE FAHRT

Für die Sicherheit des Kindes: Bitte lesen und befolgen Sie die nachstehenden Anweisungen, bevor Sie das Fahrzeug benutzen.

- Zeigen Sie Ihrem Kind den korrekten Umgang mit dem Fahrzeug für ein sicheres und unterhaltsames Fahren.
- Sich vor dem Anfahren vergewissern, dass der Bewegungsradius frei von Personen und Gegenständen ist.
- Während der Fahrt die Hände auf dem Lenkrad lassen und immer auf den Fahrweg schauen.
- Rechtzeitig bremsen, um Auffahren zu vermeiden.

2. GANG (sofern vorhanden)

Am Anfang ist es ratsam, nur den 1. Gang zu nutzen. Den 2. Gang erst einstellen, wenn das Kind die Fahrt mit dem 1. Gang, den Gebrauch des Lenkrads und der Bremse sicher erlernt und eine gewisse Fahrsicherheit erworben hat.

ACHTUNG!

- Überprüfen, ob sämtliche Nieten/Befestigungsschrauben der Räder richtig festgezogen sind.
- Beim Einsatz des Fahrzeuges unter Überlastbedingungen, z.B. auf weichem Sand, Schlamm oder in holprigem Gelände, schaltet der Überlastschalter sofort die Leistung ab. Die Stromzuführung wird nach einigen Sekunden wieder aufgenommen.
- Beim Einsatz des Fahrzeuges unter Überlastbedingungen bei starkem Gefälle schaltet der Überlastschalter sofort die Leistung ab. In einem solchen Fall MUSS DER FUSS UNVERZÜGLICH VOM GASPEDAL GENOMMEN WERDEN; die Bremse schlägt sofort an und bremst die Abfahrtschwindigkeit des Fahrzeuges.
- Nur bei Fahrzeugen mit 12 und 24 Volt: Im ersten Gang ist das Fahrzeug wie die echten Autos mit Differentialeffekt versehen; auf ebenen Flächen und mit nur einen Kind können die Räder verschiedene Geschwindigkeiten haben, d.h. sie können auf unterschiedliche Weise ins Rutschen geraten/bremsen.

VERGNÜGEN OHNE UNTERBRECHUNG: Halten Sie immer einen Satz einsatzbereiter Batterien bereit.

PROBLEME?

DAS FAHRZEUG FUNKTIONIERT NICHT?

- Die korrekte Verbindung der Kabel unter dem Gaspedal überprüfen.
- Die Funktionstüchtigkeit der Drucktaste des Gaspedals kontrollieren und diese bei Bedarf ersetzen.
- Prüfen, ob die Batterie mit der elektrischen Anlage verbunden ist.

DAS FAHRZEUG LÄUFT LANGSAM?

- Die Batterien laden. Sollte die Schwierigkeit auch bei aufgeladenen Batterien bestehen, diese und das Ladegerät von einer Kundendienststelle kontrollieren lassen.

KUNDENDIENST

PEG PEREGO bietet Hilfestellung nach dem Verkauf, direkt oder über das Netz der zugelassenen Kundendienststellen für etwaige Reparaturen oder Ersatzleistungen und die Bereitstellung von Originalersatzteilen an. Zur Kontaktaufnahme mit den Kundendienststellen konsultieren Sie die der Verpackung beigelegte Liste der „Kundendienststellen“.

Peg Perego steht seinen Kunden für jeden Wunsch immer gerne zur Verfügung. Deshalb halten wir es für extrem wichtig, über die Meinung unserer Kunden Bescheid zu wissen. Wir bitten Sie, nachdem Sie unsere Produkte ausprobiert haben, das **FORMULAR ÜBER DIE KONSUMENTENZUFRIEDENHEIT** auszufüllen. Das Formular ist unter folgender Internetadresse abrufbar: www.pegperego.com Wir würden uns über Anmerkungen und Ratschläge freuen.

MONTAGEANWEISUNGEN

ACHTUNG:

DIE MONTAGE DARF NUR VON ERWACHSENEN VORGENOMMEN WERDEN. BEIM AUSPACKEN DES FAHRZEUGS VORSICHT WALTEN LASSEN. ALLE SCHRAUBEN UND KLEINEN TEILE BEFINDEN SICH IN EINEM SÄCKCHEN IN DER VERPACKUNG. DIE BATTERIE KÖNNTE BEREITS IN DAS FAHRZEUG EINGESETZT WORDEN SEIN.

MONTAGE

- 1 • Die 4 Befestigungsschrauben der beiden Sitzträger lösen.
- 2 • Die beiden Sitzträger herausziehen und abnehmen.
- 3 • Die 4 Befestigungsschrauben der beiden Bodenhalter lösen.
- 4 • Die beiden Bodenhalter herausziehen.
- 5 • Die Bodenhalter in Pfeilrichtung ziehen, um den Motorsatz vollständig herauszuziehen.
- 6 • Beide Bodenhalter erneut einsetzen und festschrauben.
- 7 • Die beiden Stoßdämpfer anheben (1). Diese sodann in die Öffnungen des Fahrgestells einfügen (2).
- 8 • Die Stoßdämpfer mittels der beiden (einer pro Seite) Stifte am Fahrgestell befestigen. Anmerkung: In der Verpackung finden Sie zwei Ersatzstifte.
- 9 • Das Auspuffrohr, wie in der Abbildung dargestellt, einsetzen.
- 10 • Das Auspuffrohr mittels der beigelegten Schraube befestigen.
- 11 • Den Kasten aufsetzen.
- 12 • Die Laschen (zwei pro Seite) der Vorderseite des Kastens in die Öffnungen des Fahrgestells einfügen.
- 13 • Die beiden Eisenrohre (eines pro Seite) bis zum Anschlag, wie in der Abbildung dargestellt, einfügen.
- 14 • Den Kasten mittels der drei beigelegten Schrauben befestigen. Achtung, die mittlere Schraube muss, wie in der folgenden Abbildung dargestellt, angeschraubt werden.
- 15 • Den Stift drücken, um die Öffnungen für die Schrauben aufeinander abzustimmen.
- 16 • Zum Schluss die beiden Schrauben im Inneren der Fahrkabine anschrauben.
- 17 • Den Seitenschutz, wie in der Abbildung dargestellt, anbringen, wobei darauf geachtet werden muss, dass die Teile mit dem Gitter zur Außenseite hin montiert werden. Zum Abschluss die Schutzvorrichtungen bis zum Einrasten nach vorne drücken.
- 18 • Die Seitenteile des Fahrgestells auseinanderziehen (1) und die Stifte des Seitenschutzes einfügen (2).
- 19 • Die Seiten des Fahrgestells an den beiden - in der Abbildung dargestellten - Stellen drücken, um diese zu befestigen.
- 20 • Hintere Verkleidung:
 - A - Stelle zur Befestigung am Fahrgestell
 - B - Stelle zum Einfügen des Eisenrohrs
 - C - Stelle zum Einfügen des Auspuffrohrs
 - D - Lasche zur Befestigung am Fahrgestell.
- 21 • Die hintere Verkleidung durch Verbindung der verschiedenen, mit den Buchstaben A, B, C gekennzeichneten Stellen anbringen.
- 22 • Den oberen Teil der hinteren Verkleidung anheben, um das Einfügen der Befestigungslaschen zu vereinfachen (D).
- 23 • Die hintere Verkleidung mittels der beiden Schrauben befestigen, wie in der Abbildung dargestellt.
- 24 • Die Befestigung der hinteren Verkleidung durch Befestigen der Schraube unterhalb des Auspuffrohrs abschließen.
- 25 • Vordere Verkleidung:
 - A - Laschen zur Befestigung am Fahrgestell
 - B - Stelle zur Befestigung am Fahrgestell
 - C - Stelle zur Befestigung am Boden
 - D - Lasche zur Befestigung an der Motorhaube
 - E - Öffnung zum Einfügen des vorderen Überrollbügels.
- 26 • Die vordere Verkleidung durch Verbindung der verschiedenen, mit den Buchstaben A, B gekennzeichneten Stellen anbringen. Die Verkleidung und das Gestell bis zum Einrasten in die Öffnungen des Punkt B drücken (wie im Kreis abgebildet), wobei die Hand im Innern des Gestells angelegt werden muss.
- 27 • In der Mitte der vorderen Verkleidung, auf der Höhe der Lasche D, fest drücken, um sie an der Motorhaube zu befestigen.
- 28 • Den unteren Teil der vorderen Verkleidung drücken, um die beiden Haken C einzufügen.
- 29 • Den vorderen Überrollbügel durch Aufsetzen auf die dafür vorgesehenen Stifte positionieren.

- 30 • Es muss darauf geachtet werden, dass das Endstück des Überrollbügels, wie in der Abbildung dargestellt, in die Öffnung E eingefügt wird.
- 31 • Den Überrollbügel mittels der beigefügten Schraube befestigen.
- 32 • Den Überrollbügel mittels der beiden beigefügten Schrauben an der Vorderseite befestigen.
- 33 • Die beiden Seiten des Lenkrads drücken, bis diese vollständig einrasten.
- 34 • Die mittlere Kappe des Lenkrads einsetzen.
- 35 • Den Plastikschutz der Lenkstange entfernen.
- 36 • Das Lenkrad positionieren, wobei die Öffnungen des Lenkrads mit denen der Lenkstange übereinstimmen müssen.
- 37 • Das Lenkrad mittels des Gewindestifts und der Schraubenmutter (die Schraubenmutter wird in die sechseckige Öffnung, der Gewindestift in die runde Öffnung eingefügt) befestigen, wobei die Schraubenmutter an der dafür vorgesehenen Stelle angepresst werden muss, um sie festzuhalten.
- 38 • Den Haltegriff des Beifahrers in die Öffnung des Armaturenbrettes einfügen.
- 39 • Den Haltegriff mittels der beigefügten Schraube befestigen.
- 40 • Den Tankdeckel aufdrücken.
- 41 • Die Sitzträger (die anfänglich herausgenommen wurden) an der Fahrerseite wieder einsetzen.
- 42 • Die (schon aufgeladene) Batterie in das Fach unter dem Beifahrersitz einsetzen.
- 43 • Den Batteriestecker und den der elektrischen Anlage in die noch freien Öffnungen des Sitzträgers einstecken.
- 44 • Den Sitzträger an der Beifahrerseite einsetzen.
- 45 • Die Stecker der Batterie mit der elektrischen Anlage verbinden.
- 46 • Die Sitzträger mittels der 4 Schrauben befestigen (zwei pro Seite).
- 47 • Die zwei kürzeren Seiten der Sicherheitsgurte in die Sitzträger einziehen (in die Öffnungen bei der Gangschaltung), wobei darauf geachtet werden muss, dass der gesamte, in der Abbildung mit A gekennzeichnete Gurtteil eingefügt wird.
Anmerkung: Die Knöpfe der Gurtschnallen müssen zum Schalthebel hin zeigen, wie in der Abbildung dargestellt.
- 48 • Die kleinen Knöpfe des Sitzträgers lösen.
- 49 • Den Sitz positionieren. Anmerkung: Der Sitz kann, je nach Größe des Kindes, der Länge nach in zwei verschiedene Positionen verstellt werden.
- 50 • Die kleinen Knöpfe erneut anschrauben.
- 51 • Die Sitzfläche zuklappen.
- 52 • Die Sicherheitsschraube anschrauben. Denselben Vorgang für den zweiten Sitz wiederholen.
- 53 • Montage des Daches:
- 54 • Die Teile A, B und C der Vorderseite des Daches miteinander verbinden, wie in der Abbildung dargestellt, wobei die Befestigungsschrauben in die oberen Öffnungen eingeschraubt werden müssen. Die unteren Endstücke zeigen an, ob die Teile B und C richtig ausgerichtet sind.
- 55 • Die Teile A, B und E der Rückseite des Daches miteinander verbinden, wie in der Abbildung dargestellt, wobei die Befestigungsschrauben in die unteren Öffnungen eingeschraubt werden müssen. Die unteren Endstücke zeigen an, ob die Teile D und E richtig ausgerichtet sind.
- 56 • Das Dach durch Andrücken auf dem Fahrzeug befestigen.
- 57 • Die Schellen an den Teilen D und E des Daches anbringen. Darauf achten, dass die Schelle an der richtigen Seite angebracht wird.
- 58 • Das Endstück der seitlichen Schutzvorrichtungen in die Schelle einfügen.
- 59 • Die Befestigungsschrauben anziehen.
- 60 • Das Dach auf der Rückseite mit 2 Schrauben befestigen.
- 61 • Das Dach auf der Vorderseite mit 2 Schrauben befestigen.
- 62 • Die langen Seiten der Sicherheitsgurte am Dach befestigen.
- 63 • Die drei Nebelscheinwerfer auf dem Dach anbringen und mittels der beigefügten Schrauben befestigen (eine pro Scheinwerfer).
- 64 • Die Schutzvorrichtung der Hinterachse entfernen.
- 65 • Die Achse in den hinteren Teil des Fahrzeugs einfügen, wie in der Abbildung dargestellt.
- 66 • Den Driver in eines der breiteren Räder einfügen.
- 67 • Das Rad auf die Achse aufsetzen, wobei der Driver zum Fahrzeug zeigen muss.
- 68 • Eine Unterlegscheibe in die Achse einfügen.
- 69 • Das Rad befestigen, indem eine der vier mitgelieferten Schraubenmutter mit dem beigefügten Schlüssel angeschraubt wird.
• Denselben Montagevorgang beim Hinterrad auf der anderen Seite ausführen. Achtung, bei Ausführung dieses Vorgangs muss die Achse auf der anderen Seite mithilfe des zweiten

beigefügten Schlüssels blockiert werden.

- 70 • Die Schutzvorrichtung der Vorderachsen entfernen.
- 71 • Eine Unterlegscheibe in die Achse einfügen.
- 72 • Eines der noch übrigen Räder (schmäler als die Hinterräder) auf die Achse aufsetzen.
- 73 • Eine Unterlegscheibe in die Achse einfügen.
- 74 • Das Rad befestigen, indem eine der beiden noch übrig gebliebenen Schraubenmutter mit dem beigefügten Schlüssel angeschraubt wird.
• Denselben Montagevorgang beim Vorderrad auf der anderen Seite ausführen.
- 75 • Die Nietkappen auf die vier Räder drücken.

EIGENSCHAFTEN UND GEBRAUCH DES FAHRZEUGS

- 76 • RADIO - Die beiden Schrauben lösen, wie in der Abbildung dargestellt, um das Radio herauszunehmen und die Batterien einzusetzen.
- 77 • Mithilfe eines Werkzeugs den oberen Teil der Frontplatte des Radios anheben, um es herausziehen zu können.
- 78 • Die Schraube am Deckel des Batteriefachs lösen.
- 79 • Zwei Batterien AA 1,5V einlegen und dabei auf die richtige Polarität achten. Den Deckel des Batteriefachs schließen. Achtung, die Schraube immer anziehen.
- 80 • Die Antenne installieren und das Radio in das dafür vorgesehene Fach im Armaturenbrett einsetzen.
- 81 • Radiofunktionen:
 - A - Anschluss für den Jack Ihres MP3-Players. ACHTUNG: Den MP3-Player (nicht beiliegend) an das Radio des Fahrzeugs anschließen, wobei ein Kabel von HÖCHSTENS 150 cm benutzt werden darf.
 - B - Auswahlsschalter für Radioprogramme
 - C - Tasten On/Off
 - D - Kontrollleuchte bei eingeschaltetem Radio
 - E - Schalter für die Regulierung der Lautstärke
 - F - Tasten für die Einstellung der digitalen Uhr.
- 82 • Bestandteile der Fahrkabine:
 - A - Lenkrad
 - B - betriebsbereites Radio (siehe Abb. 81)
 - C - Schalttafel für die Kontrolle der Geschwindigkeit und des Ladezustands der Batterie (siehe Abb. 83)
 - D - Beifahrergriff
 - E - Gaspedal / elektrische Bremse (siehe Abb. 84 - 85 - 86)
 - F - Schalthebel (siehe Abb. 87)
 - G - Getränkeablage (siehe Abb. 88)
 - H - Fach für den MP3-Player.
- 83 • SCHALTТАFEL - Im unteren Abschnitt der Schalttafel wird der Ladezustand der Batterie angezeigt. Bei grüner Kontrollleuchte ist die Batterie geladen; bei orangefarbener Kontrollleuchte wird die Batterie entladen und bei roter Kontrollleuchte muss die Batterie aufgeladen werden. Die grünen Led-Lampen im oberen Abschnitt leuchten bei zunehmender Geschwindigkeit nach und nach auf (sie dienen nur zum Spiel und zeigen nicht die reelle Geschwindigkeit des Fahrzeugs an).
- 84 • GASPEDAL / ELEKTRISCHE BREMSE - Drückt man mit dem Fuß auf das Gaspedal, setzt sich das Fahrzeug in Betrieb. Sobald der Fuß vom Gaspedal herunter genommen wird, setzt die elektrische Bremse ein und das Fahrzeug wird automatisch gestoppt.
- 85 • Auf dem Pedal befindet sich die Sperre des zweiten Ganges. Beim Auspacken des Fahrzeugs ist der zweite Gang, wie in der Abbildung A (LOW) dargestellt, gesperrt, das heißt, das Fahrzeug kann nur bei niedriger Geschwindigkeit fahren. Ist der zweite Gang, wie in Abbildung B (HIGH) dargestellt, eingestellt, fährt das Fahrzeug mit der höheren Geschwindigkeit.
- 86 • Um die Sperre des zweiten Ganges auf die Position B (HIGH) zu stellen, muss die Befestigungsschraube der Geschwindigkeitssperre gelöst und die Sperre nach oben verschoben werden. Achtung, die Schraube immer wieder anziehen.
- 87 • SCHALTHEBEL - Befindet sich der Schalthebel in vertikaler Position, so fährt das Fahrzeug bei LOW- oder HIGH-Geschwindigkeit vorwärts. Wenn man den Schalthebel nach hinten zieht und gleichzeitig das Gaspedal drückt, fährt das Fahrzeug rückwärts.
- 88 • GETRÄNKEABLAGЕ - Das Fahrzeug ist mit zwei Getränkeablagen für Dosen und kleine Flaschen ausgestattet.
- 89 • KASTEN und FEDERUNGEN - Die Rückseite des Fahrzeugs ist mit einem großen Gepäckkasten sowie mit einer richtigen Federung versehen, die auf die Räder einwirkt.
- 90 • SICHERHEITSGURTE - Zur Befestigung der Sicherheitsgurte muss das Endstück des längeren Gurtes in die Schnalle des kürzeren Gurtes

eingeführt werden und die beiden Enden miteinander verbunden werden.

- 91 • Zum Loslösen des Sicherheitsgurtes muss der Knopf der Schnalle gedrückt und die beiden Elemente gleichzeitig auseinander gezogen werden.
- 92 • Zur Einstellung der Länge des Sicherheitsgurtes muss der Schieber, wie in der Abbildung dargestellt, versetzt werden.

BATTERIEWECHSEL

- 93 • Die Sicherheitsschraube der Sitzfläche des Beifahrersitzes lösen und den Sitz anheben;
- 94 • Die kleinen Knöpfe lösen und den Sitz abnehmen;
- 95 • Die beiden Schrauben des Sitzträgers lösen. Die Stecker der Batterie und der elektrischen Anlage herausziehen.
- 96 • Den Sitzträger herausnehmen und die Stecker herausziehen;
- 97 • Die Batterie auswechseln.
 - Nach Einführen der Stecker in die Öffnungen den Sitzträger wieder einsetzen. Die Stecker erneut anschließen und den Sitz wieder anbringen.
- 98 • ACHTUNG: Alle Knöpfe und Schrauben immer wieder fest anziehen.

AUFLADEN DER BATTERIE

- ACHTUNG: DAS LADEN DER BATTERIE UND SÄMTLICHE ARBEITEN AN DER ELEKTRISCHEN ANLAGE DÜRFEN NUR VON ERWACHSENEN AUSGEFÜHRT WERDEN. DIE BATTERIE KANN BEIM AUFLADEN AUCH IM SPIELZEUG GELASSEN WERDEN.
- 99 • Den Stecker A der Elektroanlage von Stecker B der Batterie durch seitliches Drücken lösen.
 - 100 • Den Stecker des Batterieladegerätes an eine Haussteckdose anschließen und dabei die beigefügten Anweisungen beachten. Den Stecker B an den Stecker C des Batterieladegerätes anschließen.
 - 101 • Nach erfolgtem Aufladen muss der Stecker des Batterieladegerätes aus der Haussteckdose herausgezogen und der Stecker C von Stecker B gelöst werden.
 - 102 • Den Stecker B bis zum Anschlag in den Stecker A einfügen.
 - ACHTUNG: Nach Ausführen des Aufladevorgangs müssen immer alle Knöpfe und Schrauben erneut festgezogen werden.
 - 103 • Die Batterie kann zudem außerhalb des Fahrzeugs aufgeladen werden. Wenn Sie eine Ersatzbatterie besitzen, hat Ihr Kind somit die Möglichkeit, weiterzuspielen.

PEG PEREGO® le agradece que haya elegido este producto. Hace más de 50 años que PEG PEREGO lleva a pasear a los niños. Al nacer, con sus cochecitos, después con los coches de paseo y, posteriormente, con los juguetes de pedal y batería.

Descubre la gama completa de los productos, las novedades y otras informaciones acerca del mundo Peg Perego en nuestra página Web.

www.pegperego.com

INFORMACIONES IMPORTANTES

Lea atentamente este manual de instrucciones para familiarizarse con el uso del modelo y enseñarle a su niño un modo de conducir correcto, seguro y divertido. Conserve después el manual para cualquier consulta futura.

Antes de utilizar el vehículo por primera vez, recargar la batería durante 18 horas. No respetar este procedimiento podría causar daños irreversibles en la batería.

• Años 3 – 10

- Vehículo de dos plazas
- 1 Batería recargable de 24V 15Ah de plomo sellada
- 2 ruedas motrices
- 2 motores de 280 W
- Velocidad en 1ª marcha 5 Km/h
- Velocidad en 2ª marcha 10,5 Km/h
- Velocidad en Retromarcha 5 Km/h

Peg Perego podrá modificar en cualquier momento los modelos descritos en este folleto, por razones técnicas o comerciales.

NORMAS DE SEGURIDAD

Nuestros juguetes respetan los requisitos de seguridad previstos por el Consejo de la CEE (cumple con las normas europeas de seguridad para juguetes), por el "U.S. Consumer Toy Safety Specification" y están aprobados por el T.U.V. y por el I.I.S.G. (Istituto Italiano Sicurezza Giocattoli). No cumplen con las disposiciones de las normas de circulación por carreteras, por tanto no pueden circular por vías públicas.



Peg Perego S.p.A. cuenta con la certificación ISO 9001.

La certificación ofrece tanto a los clientes como a los consumidores la garantía de una transparencia y confianza en lo que respecta al modo de trabajar de la empresa.

¡ATENCIÓN! LA SUPERVISIÓN DE UN ADULTO ES SIEMPRE NECESARIA.

- No adecuado para niños de edad inferior a 36 meses por la presencia de piezas pequeñas que podrían ser tragadas o inhaladas.
- No usar el vehículo en vías públicas, donde hay tránsito y coches estacionados, en pendientes pronunciadas, cerca de escaleras, cursos de agua y piscinas.
- Los niños deben usar siempre zapatos durante el uso del vehículo.
- Cuando el vehículo está funcionando, prestar atención para que los niños no metan las manos, los pies u otras partes del cuerpo cerca de las partes en movimiento.
- No mojar nunca los componentes eléctricos del vehículo como motores, cableado, botones...
- No usar gasolina u otras sustancias inflamables cerca del vehículo.
- El vehículo debe ser usado únicamente por un niño, siempre que no se incluya en la categoría de vehículos con 2 plazas.

DIRECTIVA RAEE (sólo UE)

- Este producto representa al final de su vida un residuo clasificado RAEE y, por tanto, no debe eliminarse como residuo urbano, pero sí está sujeto a la recogida diferenciada;
- Entregar el residuo en las correspondientes islas ecológicas puestas a disposición;
- La presencia de sustancias peligrosas contenidas en los componentes eléctricos de este producto constituyen una fuente de peligro potencial para la salud humana y para el ambiente si los productos no se eliminan correctamente;
- El contenedor tachado indica que el producto está sujeto a la recogida diferenciada.



ELIMINACIÓN DE LA BATERÍA

- Contribuya a la protección del medio ambiente
- La batería usada no se elimina con los residuos domésticos.
- Pueden depositarla en un centro de recogida de baterías usadas o de eliminación de residuos especiales. Infórmese en su ayuntamiento.



ADVERTENCIA PILAS AA 1,5 VOLT

La colocación de las pilas debe ser efectuada y supervisada sólo por personas adultas. No deje que los niños jueguen con las pilas.

- Las pilas deben ser sustituidas por un adulto.
- Utilizar sólo el tipo de pilas indicado por el fabricante.
- Respetar la polaridad +/-
- No poner en contacto las pilas con partes metálicas: riesgo de incendio o explosión.
- Retirar siempre las pilas cuando el juguete no sea utilizado durante un largo periodo.
- No arrojar las pilas en el fuego.
- No intentar cargar nunca las pilas si no son recargables.
- No mezclar pilas viejas y nuevas.
- Quitar las pilas descargadas del vehículo.
- Tirar la pila descargada en los contenedores correspondientes para reciclaje de pilas usadas.



ADVERTENCIA BATERÍA

La recarga de la batería debe ser efectuada y supervisada por personas adultas. No deje que los niños jueguen con la batería.

RECARGA DE LA BATERÍA

- Recargar la batería siguiendo las instrucciones incluidas en el cargador y no superar en ningún caso las 24 horas.
- Recargar la batería a tiempo, apenas el vehículo pierda velocidad. De este modo se evitarán daños.
- Si el vehículo se queda sin usarlo por largo tiempo, recordar recargar la batería y mantenerla desconectada de la instalación. Repetir la operación de recarga al menos cada tres meses.
- La batería no debe recargarse en posición invertida.
- ¡No olvidar la batería si se está cargando! Controlarla periódicamente.
- Usar sólo el cargador puesto a disposición y la batería original PEG PEREGO.
- La batería está sellada y no necesita mantenimiento.

ATENCIÓN

LA BATERÍA CONTIENE SUSTANCIAS TÓXICAS CORROSIVAS. NO DEBE MANIPULARSE.

- La batería contiene electrolitos de base ácida.
- Evitar el contacto directo entre los terminales de la batería y golpes fuertes: riesgo de explosión o incendio.
- La batería produce gas cuando se está cargando. Recargarla en un lugar bien ventilado, lejos de fuentes de calor y materiales inflamables.
- La batería agotada debe sacarse del vehículo.
- No colocar la batería sobre prendas, pues se podrían dañar.
- Usar sólo el tipo de baterías o cargadores que se aconseja o análogos.

SI HAY UNA PÉRDIDA

Protegerse los ojos. Evitar el contacto directo con el electrolito. Proteger las manos. Poner la batería en una bolsa de plástico y seguir las instrucciones para la eliminación de baterías.

SI PIEL Y OJOS ENTRAN EN CONTACTO CON EL ELECTROLITO

Lavar abundantemente la parte afectada con agua. Consultar un médico inmediatamente.

SI SE INGIERE ELECTROLITO

Enjuagar la boca y escupir. Consultar un médico inmediatamente.

MANTENIMIENTO Y CUIDADOS DEL VEHICULO

- Controlar periódicamente el estado del vehículo, en especial la instalación eléctrica, las conexiones de las clavijas, las caperuzas de protección y el cargador. En caso de defectos comprobados, el vehículo eléctrico y el cargador no deben utilizarse. Para las reparaciones, utilizar sólo piezas de repuesto originales PEG PEREGO.
- PEG PEREGO no se asume ninguna responsabilidad en caso de uso indebido de la instalación eléctrica.
- No dejar las baterías o el vehículo cerca de fuentes de calor como radiadores, chimeneas...
- Proteger el vehículo contra el agua, la lluvia, la nieve... No use el vehículo sobre arena o barro, pues podría causar daños a los botones, motores y reductores.
- Lubricar periódicamente (con aceite ligero) las partes móviles como cojinetes, dirección...
- Las superficies del vehículo deben limpiarse con un paño húmedo y, si es necesario, con productos no abrasivos de uso doméstico.
- Las operaciones de limpieza siempre deben realizarse por personas adultas.
- No desmontar nunca los dispositivos del vehículo o los motores, sin la autorización de PEG PEREGO.

DECLARACIÓN DE CONFORMIDAD

DENOMINACIÓN DEL PRODUCTO

Polaris Ranger RZR

CÓDIGO DE IDENTIFICACIÓN DEL PRODUCTO

IGOD0513

NORMATIVAS de REFERENCIA (origen)

Directiva general de Seguridad para Juguetes 88/378/CE

Estándar EN 71 / 1 -2 -3

Estándar EN62115

Directiva de Compatibilidad Electromagnética 2004/108/CE

Estándar EN55022 – EN55014

Directiva Europea RAEE 03/108/CE

Directiva Europea RoHS 2002/95/CE

Directiva Ftalatos 2005/84/CE

Normativa EN 60825-1

No cumple con las disposiciones de las normas de circulación por carreteras, por tanto no puede circular por vías públicas.

DECLARACIÓN DE CONFORMIDAD

PegPerego S.p.A. reconoce bajo su propia responsabilidad que el presente artículo ha sido sometido a ensayos internos y se ha homologado conforme a las normas vigentes en laboratorios externos e independientes.

FECHA Y LUGAR DE EXPEDICIÓN

Italia - 06.05.2008

Peg Perego S.p.A. vía A. De Gasperi, 50
20043 Arcore (MI) – ITALIA

REGLAS PARA UNA CONDUCCIÓN SEGURA

Para la seguridad del niño: antes de accionar el vehículo, leer y seguir atentamente las siguientes instrucciones.

- Enseñar a su niño el uso correcto del vehículo para una conducción segura y divertida.
- Antes de partir, comprobar que el recorrido esté libre de personas o cosas.
- Conducir con las manos sobre el volante/manubrio y mirar siempre el camino.
- Frenar a tiempo para evitar choques.

2ª MARCHA (si presente)

Inicialmente se aconseja utilizar la 1ª marcha. Antes de pasar a la 2ª marcha, cerciorarse de que el niño haya aprendido a usar correctamente el volante/manubrio, la 1ª marcha, el freno y haya adquirido familiaridad con el vehículo.

¡ATENCIÓN!

- Controlar que todos los remaches/las tuercas de fijación de las ruedas estén firmes.
- Si el vehículo funciona en condiciones de sobrecarga, por ejemplo sobre arena blanda, barro o terrenos muy accidentados, el interruptor de sobrecarga desconectará inmediatamente la potencia. Después de algunos segundos, se reanuda el suministro de corriente.
- Si el vehículo funciona en condiciones de sobrecarga en pendientes inclinadas, el interruptor de sobrecarga restará inmediatamente potencia al vehículo.
- Si esto ocurre, QUITAR EL PIE DEL PEDAL DEL ACELERADOR: el freno eléctrico se accionará reduciendo el descenso del vehículo.
- Sólo para vehículos de 12 y 24V: en primera marcha, el vehículo cuenta con efecto diferencial como los vehículos auténticos. Sobre terrenos lisos y con un único niño, las dos ruedas pueden tener velocidades diferentes pudiendo provocar resbalamiento/ deceleración de las mismas.

DIVERTIMIENTO SIN INTERRUPCIÓN: Hay un set de baterías recargadas de repuesto puesto a disposición y listo para su uso.

¿PROBLEMAS?

¿EL VEHÍCULO NO FUNCIONA?

- Controlar que la batería esté conectada a la pastilla del acelerador.
- Controlar el botón del acelerador y, eventualmente, sustituirlo.
- Controlar que la batería esté conectada a la instalación eléctrica.

¿EL VEHÍCULO PIERDE POTENCIA?

- Recargar la batería. Si después de haberla recargado el problema persiste, controlar la batería y el cargador en un centro de asistencia.

SERVICIO DE ASISTENCIA

PEG PEREGO ofrece un servicio de asistencia post-venta, directa o a través de una red de centros de asistencia autorizados para eventuales reparaciones o sustituciones y venta de repuestos originales. Para contactar los centros de asistencia, sírvase del folleto "Centros de Asistencia" incluido en el embalaje.

Peg Perego está a disposición de sus Consumidores para satisfacer de la mejor manera sus exigencias. Por este motivo, es para nosotros extremadamente importante y primordial conocer la opinión de nuestros Clientes. Les estaríamos muy agradecidos si después de utilizar uno de nuestros productos, cumplimentara el CUESTIONARIO DE SATISFACCIÓN DEL CONSUMIDOR que encuentra en Internet en la página Web www.pegperego.com, indicando eventuales observaciones o sugerencias.

INSTRUCCIONES DE MONTAJE

ATENCIÓN

LAS OPERACIONES DE MONTAJE DEBEN SER REALIZADAS ÚNICAMENTE POR PERSONAS ADULTAS. PRESTAR ATENCIÓN AL SACARSE EL VEHÍCULO DEL EMBALAJE. TODOS LOS TORNILLOS Y LAS PIEZAS PEQUEÑAS SE ENCUENTRAN EN UNA BOLSA DENTRO DEL EMBALAJE. LA BATERÍA PODRÍA ESTAR INTRODUCIDA EN EL ARTÍCULO.

MONTAJE

- 1 • Destornillar los 4 tornillos de fijación de las dos bases de los asientos.
- 2 • Quitar los dos bases de los asientos.
- 3 • Destornillar los tornillos de fijación de los dos elementos de bloqueo de la parte inferior posterior.
- 4 • Extraer los dos elementos de bloqueo de la parte inferior posterior.
- 5 • Tirar en el sentido de la flecha la parte inferior para extraer completamente el grupo de los motores.
- 6 • Volver a colocar y atornillar ambos elementos de bloqueo de la parte inferior posterior.
- 7 • Levantar los dos amortiguadores (1). Introducirlos en las ranuras del chasis (2).
- 8 • Fijar los amortiguadores al chasis con los dos pernos (uno por cada lado). Nota: hay otros dos pernos puestos a disposición en el embalaje.
- 9 • Introducir el tubo de escape tal y como se muestra en la figura.
- 10 • Fijar con los tornillos que se proporcionan el tubo de escape.
- 11 • Colocar el cajón.
- 12 • Introducir en el chasis las lengüetas (dos para cada lado) de la parte delantera del cajón.
- 13 • Introducir completamente los dos tubos de hierro (uno para cada lado) tal y como se muestra en la figura.
- 14 • Fijar el cajón atornillando los tres tornillos que se proporcionan. Atención: el tornillo central debe atornillarse tal y como se muestra en la figura sucesiva.
- 15 • Presionar el perno para poder alinear los orificios de pasaje de los tornillos.
- 16 • Completar la fijación del cajón atornillando los dos tornillos dentro del habitáculo.
- 17 • Introducir las protecciones laterales tal y como se muestra en la figura, prestando atención a montar las piezas con la reja que sobresale hacia el exterior: Finalizar el enganche presionando hacia adelante hasta encajar las protecciones.
- 18 • Extender los laterales del chasis (1) e introducir los pernos de las protecciones laterales (2).
- 19 • Presionar sobre los laterales del chasis en los dos puntos que se indican en la figura.
- 20 • Persiana posterior:
 - A – alojamiento para el enganche al chasis
 - B – alojamiento para el tubo de escape
 - C – alojamiento para el tubo de escape
 - D – lengüetas de fijación al chasis
- 21 • Colocar la persiana posterior uniendo los varios puntos que se indican con las letras A, B y C.
- 22 • Levantar la parte superior de la persiana posterior para facilitar el enganche de las lengüetas de fijación (D).
- 23 • Fijar la persiana posterior atornillando los dos tornillos tal y como se muestra en la figura.
- 24 • Completar la fijación de la persiana posterior atornillando el tornillo debajo del tubo de escape.
- 25 • Persiana delantera:
 - A – lengüetas para el enganche al chasis
 - B – alojamiento para el enganche al chasis
 - C – alojamiento para el enganche a la parte inferior
 - D – lengüetas para el enganche al capó
 - E – ranura para introducir la barra antivuelco delantero
- 26 • Colocar la persiana delantera introduciendo en el chasis los puntos que se indican con las letras A y B. Presionar completamente sobre la persiana y el chasis a la altura del punto B (tal y como se muestra en la imagen circular), colocando la mano dentro del chasis.
- 27 • Presionar sobre la parte central de la persiana delantera para enganchar la lengüeta D al capó.
- 28 • Presionar sobre la parte inferior de la persiana para enganchar las dos lengüetas C.
- 29 • Colocar la barra antivuelco delantera encajándola sobre los correspondientes pernos.
- 30 • Prestar atención a la parte inferior de la barra antivuelco, la cual debe introducirse en la ranura E de la persiana tal y como se muestra en la

figura.

- 31 • Fijar la barra antivuelco con el tornillo puesto a disposición.
- 32 • Completar la fijación de la barra antivuelco con los dos tornillos en la parte delantera.
- 33 • Presionar sobre las dos partes del volante para engancharlas completamente.
- 34 • Introducir el tapón central del volante.
- 35 • Eliminar la protección de plástico del eje de volante.
- 36 • Colocar el volante alineando los orificios con los del eje de volante.
- 37 • Fijar el volante con el perno roscado y la tuerca (ésta se fija en el orificio hexagonal y el perno roscado, en el orificio circular), presionando sobre la tuerca para mantenerla en su alojamiento.
- 38 • Introducir la manilla del pasajero en la ranura del salpicadero.
- 39 • Fijar la manilla con los tornillos puestos a disposición.
- 40 • Encajar el tapón del depósito.
- 41 • Introducir la base del asiento (quitada previamente) del lado del conductor.
- 42 • Introducir la batería (recargada previamente) en el compartimento debajo del asiento del lado del conductor.
- 43 • Introducir la clavija de la batería y la de la instalación eléctrica en las ranuras de la segunda base del asiento.
- 44 • Introducir la base del asiento del lado pasajero.
- 45 • Conectar la clavija de la batería y de la instalación eléctrica.
- 46 • Fijar las bases de los asientos utilizando los 4 tornillos (dos para cada lado).
- 47 • Introducir en las bases de los asientos las dos partes cortas de los cinturones de seguridad (en las ranuras cerca de la palanca de cambio), prestando atención a introducir toda la parte del cinturón que se evidencia en el punto A. Nota: los botones de las hebillas de los cinturones deben estar orientados hacia la palanca de cambio tal y como se muestra en la figura.
- 48 • Destornillar los pomos de la base del asiento.
- 49 • Colocar el asiento. Nota: el asiento puede regularse en altura en dos posiciones diferentes según la altura del niño.
- 50 • Volver a atornillar los pomos.
- 51 • Bajar la silla del asiento.
- 52 • Atornillar el tornillo de seguridad. Repetir la misma operación para el otro asiento.
- 53 • Ensamblaje techo:
- 54 • Unir las piezas A, B, y C de la parte delantera del techo tal y como se muestra en la figura, atornillando los tornillos de fijación en los orificios superiores. Prestar atención a la orientación de las piezas B y C hacia la parte final inferior.
- 55 • Unir las piezas A, D y E de la parte posterior del techo tal y como se muestra en la figura, atornillando los tornillos de fijación en los orificios inferiores. Prestar atención a la orientación de las piezas D y E hacia la parte final inferior.
- 56 • Encajar el techo en el vehículo.
- 57 • Introducir las bridas en las piezas D y E del techo. Prestar atención a la orientación de las bridas una vez introducidas.
- 58 • Introducir la parte final de las protecciones laterales en las bridas.
- 59 • Atornillar los tornillos de fijación.
- 60 • Fijar el techo en la parte posterior con 2 tornillos.
- 61 • Fijar el techo en la parte delantera con 2 tornillos.
- 62 • Fijar las partes largas de los cinturones de seguridad en el techo.
- 63 • Aplicar los tres faros antiniebla en el techo, atornillando los tornillos puestos a disposición (uno para cada faro).
- 64 • Eliminar las protecciones del eje posterior.
- 65 • Introducir el eje en la parte posterior del vehículo tal y como se muestra en la figura.
- 66 • Colocar el driver en la parte interior de una de las dos ruedas más anchas.
- 67 • Introducir la rueda en el eje con el driver colocado hacia la parte sin salida.
- 68 • Introducir sobre el eje una arandela.
- 69 • Fijar la rueda atornillando con la llave una de las cuatro tuercas proporcionadas.
 - Repetir la operación de montaje de la rueda posterior en la rueda del lado opuesto. Atención: realizar las operaciones manteniendo firme el eje por la parte opuesta con la ayuda de la segunda llave puesta a disposición.
- 70 • Eliminar las protecciones de los ejes delanteros.
- 71 • Introducir sobre el eje una arandela.
- 72 • Introducir una de las dos ruedas restantes (más estrechas que las posteriores) sobre el eje.
- 73 • Introducir sobre el eje una arandela.
- 74 • Fijar la rueda atornillando con la llave puesta a disposición una de las dos tuercas restantes.
 - Repetir la operación de montaje de la rueda delantera en el lado opuesto.

- 75 • Encajar las llantas sobre las cuatro ruedas.

CARACTERÍSTICAS DEL VEHÍCULO

- 76 • **RADIO** – Destornillar los dos tornillos tal y como se muestra en la figura para sacarla e introducir las pilas.
- 77 • Hacer palanca con la ayuda de una herramienta sobre la parte alta de la parte frontal de la radio para sacarla.
- 78 • Destornillar el tornillo del compartimento de las pilas.
- 79 • Introducir dos pilas AA 1,5V siguiendo la correcta polaridad. Volver a cerrar el compartimento de las pilas. Atención: volver a atornillar el tornillo.
- 80 • Introducir la antena y la radio en el alojamiento del salpicadero.
- 81 • Funciones de la radio:
 • A – entrada para el jack del lector MP3.
 ¡ATENCIÓN!: Conectar el lector MP3 (no proporcionado) a la radio del vehículo, utilizando un cable cuya longitud NO supere los 150 cm.
 • B – selector de estaciones de radio
 • C – pulsantes on/off
 • D – testigo de radio encendida
 • E – ruedecilla de regulación del volumen
 • F – pulsantes para la regulación del reloj digital
- 82 • Componentes del habitáculo:
 • A – volante
 • B – radio que funciona (ver fig. 81)
 • C – cuadro de control de velocidad y estado de recarga de la batería (ver fig. 83)
 • D – manilla pasajero
 • E – pedal acelerador/freno eléctrico (ver figs. 84, 85 y 86)
 • F – palanca de cambio (ver fig. 87)
 • G – portabebidas (ver fig. 88)
 • H – compartimento porta lector MP3.
- 83 • **CUADRO de CONTROL** – En la parte inferior del cuadro de control, se visualiza el estado de recarga de la batería. Testigo verde, la batería está cargada y, testigo naranja, la batería se está descargando y, por último, testigo rojo, la batería debe recargarse. En la parte superior, las luces LED verdes se encienden a medida que aumenta la velocidad del vehículo (son un mero juego y no representan la auténtica velocidad del vehículo).
- 84 • **PEDAL ACELERADOR/FRENO ELÉCTRICO** – Presionando con el pie sobre el pedal del acelerador, el vehículo se pone en marcha. Al dejar de presionar el pedal, el freno eléctrico se acciona y se para automáticamente el vehículo.
- 85 • El bloqueo de la segunda velocidad está colocado sobre el pedal. Cuando se saca el vehículo del embalaje, el bloqueo de la segunda velocidad está colocado tal y como se muestra en la figura A (LOW) y permite que el vehículo circule con la velocidad más baja. Cuando el bloqueo de la velocidad está colocado tal y como se muestra en la figura B (HIGH), el vehículo circula con la velocidad más alta.
- 86 • Para colocar el bloqueo segunda velocidad en la posición B (HIGH), destornillar el tornillo de fijación del bloqueo segunda velocidad y desplazarlo hacia el externo. Atención: volver a atornillar el tornillo.
- 87 • **PALANCA DE CAMBIO** - Cuando la palanca de cambio está colocada en posición vertical, el vehículo circula hacia adelante con la velocidad LOW o HIGH. Al tirar hacia atrás la palanca de cambio y presionar simultáneamente el pedal del acelerador, el vehículo circula en retromarcha.
- 88 • **PORTABEBIDAS** – Está dotado de dos compartimentos portabebidas para latas o botellas.
- 89 • **CAJÓN y AMORTIGUADORES** – La parte posterior del vehículo está dotada de un amplio cajón portaobjetos y de auténticos amortiguadores que funcionan sobre las ruedas.
- 90 • **CINTURONES de SEGURIDAD** – Para enganchar el cinturón de seguridad, introducir la parte final del cinturón más largo en la hebilla del cinturón más corto presionando ambos extremos entre ellos.
- 91 • Para desenganchar el cinturón de seguridad, presionar el botón de la hebilla y simultáneamente desenganchar los dos elementos.
- 92 • Para regular la longitud de los cinturones de seguridad, mover el cursor tal y como se muestra en la figura.

SUSTITUCIÓN DE LA BATERÍA

- 93 • Destornillar los tornillos de seguridad de la silla del asiento del pasajero y levantar la silla.
- 94 • Destornillar los pomos y quitar el asiento.
- 95 • Destornillar los dos tornillos de la base del asiento. Desconectar las clavijas de la batería y de la instalación eléctrica.

- 96 • Extraer la base del asiento y quitar las clavijas.
- 97 • Sustituir la batería.
 • Volver a colocar la base del asiento una vez introducida la clavija en los orificios. Volver a conectar las clavijas y el asiento.
- 98 • **ATENCIÓN:** volver a atornillar siempre todos los pomos y tornillos.

CARGA DE LA BATERÍA

ATENCIÓN: LA OPERACIÓN DE RECARGA DE LA BATERÍA ASÍ COMO CUALQUIER INTERVENCIÓN ELÉCTRICA, DEBEN SER REALIZADAS ÚNICAMENTE POR PERSONAS ADULTAS. LA BATERÍA TAMBIÉN SE PUEDE RECARGAR SIN QUITARLA DEL JUGUETE.

- 99 • Desconectar la clavija A de la instalación eléctrica de la clavija B de la batería presionando lateralmente.
- 100 • Introducir la clavija del cargador a una toma doméstica siguiendo las instrucciones que se adjuntan. Conectar la clavija B con la clavija C del cargador.
- 101 • Una vez acabada la recarga, desenfuchar el recargador de la toma doméstica y, después, desconectar la clavija C de la clavija B.
- 102 • Introducir completamente hasta que se encaje la clavija B en la clavija A.
 • **ATENCIÓN:** finalizada la operación, atornillar siempre todos los pomos y tornillos.
- 103 • La batería puede recargarse incluso fuera del vehículo, de modo que el niño podrá seguir jugando si se dispone de una batería de repuesto.

PORTUGUÊS

PEG PEREGO® agradece pela escolha deste produto. Há mais de 50 anos PEG PEREGO leva crianças a passear. Logo que nascem com seus carrinhos e depois com as cadeirinhas de passeio, e ainda depois com os brinquedos a pedais e bateria.

Descubra a linha completa dos produtos, as novidades e outras informações acerca de Peg Perego através de nosso site

www.pegperego.com

INFORMAÇÕES IMPORTANTES

Leia atentamente este manual de instruções para familiarizar-se com o uso do modelo e ensinar ao seu filho como dirigir de forma correta, segura e divertida. Conserve então o manual para consultas futuras.

Antes de utilizar o veículo pela primeira vez, carregue a bateria por 18 horas. Não observar tal procedimento pode causar danos irreversíveis à bateria.

- **De 3 a 10 anos**
- Veículo para 2 lugares
- 1 Bateria recarregável de 24V 15Ah em chumbo sigilada
- 2 rodas motrizes
- 2 motores de 280 W
- Velocidade em 1ª marcha 5 Km/h
- Velocidade em 2ª marcha 10,5 Km/h
- Velocidade em marcha à ré de 5 km/h

Peg Perego reserva-se o direito de efetuar a qualquer momento, alterações nos modelos e informações contidas nesta publicação, por razões técnicas ou comerciais.

DECLARAÇÃO DE CONFORMIDADE

DENOMINAÇÃO DO PRODUTO
Polaris Ranger RZR

CÓDIGO DE IDENTIFICAÇÃO DO PRODUTO
IGOD0513

NORMAS DE REFERÊNCIA (origem)
Diretriz geral de Segurança para Brinquedos
88/378/CE
Standard EN 71 / 1 -2 -3
Standard EN62115

Diretriz Compatibilidade Electromagnética
2004/108/CE
Standard EN55022 – EN55014

Diretriz Européia RAEE 03/108/CE
Diretriz Européia RoHS 2002/95/CE
Diretriz Ftalati 2005/84/CE
Norma técnica EN 60825-1

Não está de acordo com as leis de circulação viária e portanto não pode circular em vias públicas.

DECLARAÇÃO DE CONFORMIDADE

Peg Perego S.p.A. declara sob a própria responsabilidade que o artigo em objeto foi submetido a ensaios e testes internos e aprovado de acordo com as normas técnicas vigentes junto a laboratórios externos e independentes.

DATA E LOCAL DE EMISSÃO
Itália - 06. 05.2008

Peg Perego S.p.A. via A. De Gasperi, 50
20043 Arcore (MI) – ITALIA

NORMAS DE SEGURANÇA

Nossos brinquedos respeitam as Normas de Segurança Europeias para brinquedos (requisitos de segurança previstos pelo Conselho da EEC) e pelo "U.S. Consumer Toy Safety Specification". São aprovados pelo I.I.S.G (Instituto Italiano de Segurança para Brinquedos). Não estão de acordo com as leis de circulação viária e portanto não podem circular em vias públicas.



Peg Perego S.p.A. é certificada ISO 9001.

A certificação oferece aos clientes e aos consumidores a garantia de transparência e confiança no que se refere ao modo com que a empresa trabalha.

ATENÇÃO! A SUPERVISÃO DE UM ADULTO É SEMPRE NECESSÁRIA.

- Não é indicado para crianças com idade inferior a 36 meses, devido a presença de peças pequenas que poderiam ser ingeridas ou inaladas.
- Não use o veículo em vias públicas, onde exista tráfego e automóveis estacionados, em rampas muito inclinadas, perto de degraus e escadas, cursos de águas e piscinas.
- As crianças devem estar sempre calçadas durante o uso do veículo.
- Quando o veículo estiver em funcionamento, preste atenção para que as crianças não coloquem as mãos, pés ou partes do corpo, roupas ou outros objetos, perto das peças em movimento.
- Não molhe jamais os componentes do veículo como motores, instalações, botões, etc.
- Não use gasolina ou outras substâncias inflamáveis perto do veículo.
- O veículo deve ser usado absolutamente por uma única criança, já que não se enquadra na categoria de veículos com dois lugares.

DIRETRIZ RAEE (somente UE)

- Este produto constitui ao fim de sua vida útil como resíduo classificado RAEE e portanto não deve ser eliminado como simples resíduo urbano, mas deve ser sujeito à coleta seletiva;
- Entregue este resíduo nas apropriadas e relativas ilhas ecológicas;
- A presença de substâncias perigosas contidas nos componentes elétricos deste produto constitui fonte de potencial perigo para a saúde humana e para o meio ambiente, caso tais produtos não forem corretamente eliminados;
- O desenho presente de um latão de lixo barrado significa que o produto deve ser sujeito a coleta seletiva.



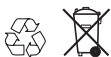
DESCARTE DE BATERIAS

- Contribua para proteger o meio ambiente.
- A bateria usada, não pode ser jogada fora com os resíduos domésticos.
- Podem ser depositadas num centro de coleta de baterias usadas ou de eliminação de resíduos especiais, informe-se junto ao setor competente.



ADVERTÊNCIAS PILHAS DESCARTE DE BATERIAS AA 1,5 VOLT

- A introdução das pilhas deve ser efetuada e supervisionada somente por adultos. Não deixe que crianças brinquem com as baterias.
- As pilhas devem ser substituídas por um adulto.
- Utilize somente o tipo de pilha especificada pelo fabricante.
- Respeite a polaridade +/-.
- Não deixe que os terminais de alimentação sofram curto-circuito, existe risco de fogo ou explosão.
- Retire sempre as pilhas quando o brinquedo não for usado por muito tempo.
- Não jogue as pilhas no fogo.
- Não tente jamais recarregar as pilhas se não forem de tipo recarregável.
- Não misture baterias velhas com novas.
- Remova as pilhas descarregadas.
- Jogue as pilhas descarregadas nas caixas de coleta apropriadas para a reciclagem de baterias usadas.



ADVERTÊNCIAS: BATERIA

A recarga das baterias deve ser efetuada e supervisionada somente por adultos. Não deixe que crianças brinquem com as baterias.

CARREGAMENTO DA BATERIA

- Carregue a bateria seguindo as instruções anexas ao carregador e em todo modo não ultrapasse 24 horas de recarga.
- Recarregue a bateria assim que o veículo perca velocidade, para evitar danos.
- Caso seu veículo fique parado por muito tempo, lembre-se de carregar a bateria e conservá-la desligada da instalação; repita a operação de recarga ao menos a cada três meses.
- A bateria não deve ser carregada de cabeça para baixo.
- Não esqueça as baterias a carregar! Controle periodicamente.
- Use somente o carregador de baterias fornecido e baterias originais PEG PEREGO.
- A bateria é sigilada e não precisa de manutenção.

ATENÇÃO

- AS BATERIAS CONTÊM SUBSTÂNCIAS TOXICAS CORROSIVAS. NÃO ADULTERÁ-LAS.
- As baterias contêm eletrólitos de base ácida.
- Não provoque contato direto entre os terminais da bateria, evite golpes fortes: risco de explosão e/ou incêndio.
- Durante a recarga, a bateria produz gás. Carregue a bateria num local bem ventilado, longe de fontes de calor e materiais inflamáveis.
- A bateria gasta deve ser removida do veículo.
- É desaconselhável apoiar a bateria sobre roupas, poderiam danificar-se.
- Utilize somente baterias ou acumuladores do tipo recomendado ou similar.

CASO OCORRA VAZAMENTO

Proteja seus olhos, evite contato direto com o eletrólito: Proteja suas mãos. Coloque a bateria numa bolsa de plástico e siga as instruções sobre eliminação de baterias.

CASO A PELE OU ROUPAS ENTREM EM CONTATO COM O ELETRÓLITO

Lave a parte afetada abundantemente com água corrente. Consulte um médico imediatamente.

CASO O ELETRÓLITO SEJA INGERIDO

Enxágue a boca e cuspa. Consulte um médico imediatamente.

MANUTENÇÃO E CUIDADOS COM O VEÍCULO

- Controle regularmente o estado do veículo, principalmente a instalação elétrica, as ligações das tomadas, as proteções e o carregador de baterias. Em caso de defeitos comprovados, o veículo elétrico e o carregador de baterias não devem ser usados. Em caso de reparos, use somente peças sobressalentes originais PEG PEREGO.
- PEG PEREGO não assume qualquer responsabilidade em caso de adulteração do sistema elétrico.
- Não deixe as baterias ou o veículo perto de fontes de calor como aquecedores, lareiras, etc.
- Proteja o veículo da água, chuva, neve, etc.; usá-la sobre a areia ou lama pode ocasionar danos nos botões, motores e redutores.
- Lubrifique regularmente (com óleo leve) partes móveis, como rolamentos, eixo, etc.
- As superfícies do veículo podem ser limpas com um pano úmido e, se preciso, com produtos de uso doméstico não abrasivos.
- As operações de limpeza devem ser efetuadas somente por adultos.
- Não desmonte os mecanismos do veículo ou os motores, sem a autorização da PEG PEREGO.

REGRAS PARA CONDUZIR COM SEGURANÇA

Para a segurança da criança: antes de ligar o veículo, leia e siga atentamente as seguintes instruções.

- Ensine a criança a usar corretamente o veículo para dirigi-lo de forma segura e divertida.
- Antes de dar a partida, certifique-se que o percurso esteja desimpedido de pessoas ou coisas.
- Dirija com as mãos no volante e olhe sempre o percurso.
- Freie em tempo para evitar colisões.

2ª VELOCIDADE (se existente)

Aconselha-se primeiramente o uso da 1ª marcha. Antes de colocar a 2ª marcha, certifique-se que a criança tenha aprendido como usar corretamente o volante, a 1ª marcha, os freios, e tenha adquirido familiaridade com o veículo.

ATENÇÃO!

- Controle que todos os tampos de fixação das rodas estejam bem firmes.
- Se o veículo funcionar em condições de sobrecarga, como sobre areia, lama ou terrenos muito irregulares, o interruptor de sobrecarga interromperá imediatamente a potência. A potência será retomada depois de alguns segundos.
- Se o veículo estiver em condições de sobrecarga sobre rampas inclinadas, o interruptor de sobrecarga interromperá imediatamente a potência ao veículo. Caso isto ocorra RETIRE O PÉ DO PEDAL DO ACELERADOR; o freio elétrico funcionará desacelerando a descida do veículo.
- Somente para veículos 12 e 24 Volts: na primeira marcha, o veículo possui um efeito diferencial como nos automóveis verdadeiros, em terrenos lisos e com uma única criança, as duas rodas podem ter velocidades diferentes com a possibilidade de derrapagem/ desaceleração das mesmas.

DIVERTIMENTO SEM INTERRUPÇÃO: conserve sempre um conjunto de baterias carregadas para a troca, prontas para serem usadas.

PROBLEMAS?

O VEÍCULO NÃO FUNCIONA?

- Verifique se não existem cabos desligados em baixo da placa do acelerador.
- Controle o funcionamento do botão do acelerador e eventualmente substitua-o.
- Verifique se a bateria está ligada à rede elétrica.

O VEÍCULO NÃO TEM POTÊNCIA?

- Carregue as baterias. Se após a recarga o problema permanecer, peça o controle das baterias e do carregador de baterias junto a um centro de assistência.

SERVIÇO DE ASSISTÊNCIA

PEG PEREGO oferece um serviço de assistência pós-venda, diretamente ou através de uma rede de centros de assistência autorizados, para eventuais consertos ou substituição e venda de sobressalentes originais. Para contatar os centros de assistência, consulte o folheto "Centros de Assistência" que encontrará na embalagem.

Peg Perego está à disposição dos seus Consumidores para satisfazer ao máximo suas exigências. Por isso, conhecer a opinião de nossos Clientes, é para nós muito importante e precioso. Ficaremos muito agradecidos se depois de ter utilizado um nosso produto, quiser preencher o QUESTIONÁRIO DE SATISFAÇÃO DO CONSUMADOR, o qual encontrará em Internet no seguinte endereço: www.pegperego.com, indicando assim eventuais observações ou sugestões.

INSTRUÇÕES DE MONTAGEM

ATENÇÃO

AS OPERAÇÕES DE MONTAGEM DEVEM SER FEITAS SOMENTE POR ADULTOS. PRESTE ATENÇÃO AO RETIRAR O VEÍCULO DA EMBALAGEM.

TODOS OS PARAFUSOS E PEQUENAS PEÇAS ENCONTRAM-SE EM UM SAQUINHO DENTRO DA EMBALAGEM.

PODE SER QUE A BATERIA TENHA JÁ SIDO COLOCADA NO VEÍCULO.

MONTAGEM

- Desatarraxe os 4 parafusos das duas bases dos assentos.
- Puxe e retire as duas bases dos assentos.
- Desatarraxe os parafusos das duas travas na parte traseira.
- Retire as duas travas na parte traseira.
- Puxe no sentido da seta, o fundo para extrair o conjunto dos motores totalmente.
- Recoloque e aparafuse novamente as duas travas na parte traseira.
- Levante os dois amortecedores (1). Introduza-os nos furos da carroceria (2).
- Fixe os amortecedores na carroceria com os dois pinos (um para cada lado). Nota: existem dois pinos sobressalentes na embalagem.
- Introduza o tubo de descarga, como indicado na figura.
- Fixe o tubo de descarga com o parafuso fornecido.
- Coloque a caixa.
- Introduza as linguetas (duas para cada lado) da parte dianteira da caixa na carroceria.
- Introduza os dois tubos de ferro até o fim (um para cada lado) como indicado na figura.
- Fixe a caixa atarraxando os três parafusos fornecidos. Atenção, o parafuso central deve ser atarraxado como indica a figura seguinte.
- Pressione o pino para facilitar no alinhamento dos furos de passagem do parafuso.
- Termine a fixação da caixa atarraxando os dois parafusos dentro do habitáculo.
- Introduza as proteções laterais, como indicado na figura, e preste atenção ao montar as peças com a grelha que sai para fora. Termine o encaixe empurrando para frente as proteções até sentir o clique.
- Alargue as laterais da carroceria (1) e introduza os pinos das proteções laterais (2).
- Pressione as laterais da carroceria nos dois pontos indicados na figura para fixá-los.
- Fechamento traseiro:
 - A - sede para o encaixe da carroceria
 - B - sede para introduzir o tubo de ferro
 - C - sede para introduzir o tubo de descarga
 - D - linguetas de fixação à carroceria
- Posicione o fechamento traseiro unindo os pontos marcados pelas letras A B C.
- Levante a parte alta do fechamento traseiro para facilitar o encaixe das linguetas de fixação (D).
- Fixe o fechamento traseiro atarraxando os dois parafusos, como indicado na figura.
- Complete a fixação do fechamento traseiro atarraxando o parafuso debaixo do tubo de descarga.
- Fechamento dianteiro:
 - A - lingueta para o encaixe da carroceria
 - B - sede para o encaixe da carroceria
 - C - sede para o encaixe no fundo
 - D - lingueta para o encaixe na capota
 - E - furo para introduzir roll bar dianteiro
- Posicione o fechamento dianteiro introduzindo na carroceria os pontos marcados pelas letras A B. Prema o fechamento dianteiro contra a carroceria até sentir o clique em correspondência do ponto B (como indicado na imagem) colocando a mão na parte interna.
- Pressione na parte central do fechamento dianteiro, em correspondência com a lingueta D para encaixá-la na capota.
- Pressione a parte debaixo do fechamento para encaixar as duas linguetas C.
- Posicione o roll-bar dianteiro, introduzindo-os nos pinos apropriados.
- Preste atenção no fundo do roll-bar, que deve ser inserido no furo E do fechamento, como indicado no desenho.
- Fixe o roll-bar com o parafuso fornecido.
- Complete a fixação do roll-bar com os dois parafusos na parte dianteira.
- Pressione as duas partes do volante para encaixá-las totalmente.
- Introduza a tampa central do volante.
- Elimine a proteção de plástico da haste do volante.
- Posicione o volante alinhando os furos com os da haste do volante.

- Fixe o volante com o pino rosqueado e a porca (a porca é fixada no furo hexagonal, o pino no furo circular) mantendo a porca pressionada para que fique em seu lugar.
- Introduza a manilha do passageiro no furo do painel.
- Fixe a manilha com o parafuso fornecido.
- Monte a tampa do reservatório pressionando.
- Introduza a base do assento (retira anteriormente) do lado do motorista.
- Introduza a bateria (descarregada anteriormente) no espaço sob o assento do lado do passageiro.
- Introduza o plug da bateria naquele do sistema elétrico nos furos da base restante do assento.
- Introduza a base do assento do lado do passageiro.
- Ligue os plugs da bateria e do sistema elétrico.
- Fixe as bases dos assentos usando os 4 parafusos (dois para cada lado).
- Introduza nas bases dos assentos as duas peças curtas dos cintos de segurança (nos furos perto da alavanca de câmbio), prestando atenção ao introduzir toda a parte do cinto indicado no detalhe A. Nota: Os botões das fivelas dos cintos devem estar virados para a alavanca de câmbio, como indicado na figura.
- Desatarraxe os botões da base do assento.
- Posicione o assento. Nota: O assento pode ser regulado em duas posições diferentes de acordo com a altura da criança.
- Atarraxe novamente os botões.
- Abaixe o assento do banco.
- Atarraxe o parafuso de segurança. Repita as operações também para o outro assento.
- Montagem do teto:
- Junte as peças A B C da parte dianteira do teto, como indicado no desenho, atarraxando os parafusos de fixação nos furos superiores. Preste atenção na direção das peças BC observando a parte final inferior.
- Junte as peças A D E da parte traseira do teto, como indicado no desenho, atarraxando os parafusos de fixação nos furos inferiores. Preste atenção na direção das peças D E observando a parte final inferior.
- Monte o teto fazendo pressão no veículo.
- Introduza as abraçadeiras nas peças D e E do teto. Preste atenção no lado correto da abraçadeira.
- Introduza a parte final das proteções laterais nas abraçadeiras.
- Atarraxe os parafusos de fixação.
- Fixe o teto na parte traseira com 2 parafusos.
- Fixe o teto na parte dianteira com 2 parafusos.
- Fixe as partes longas dos cintos de segurança no teto.
- Coloque os três faróis anti neblina no teto fixando-os com os parafusos fornecidos (um para cada farol)
- Elimine as proteções do eixo traseiro.
- Introduza o eixo na parte traseira do veículo, como indicado na figura.
- Posicione o driver na parte interna de uma das duas rodas mais largas.
- Introduza a roda no eixo com o driver virado para o veículo.
- Introduza no eixo uma arruela.
- Fixe a roda atarraxando com a chave fornecida, uma das quatro porcas fornecidas.
 - Repita as operações de montagem da roda traseira do outro lado. Atenção, execute as operações mantendo o eixo da parte oposta bem firme, através de uma segunda chave fornecida.
- Elimine as proteções dos eixos dianteiros.
- Introduza no eixo uma arruela.
- Introduza uma das duas rodas restantes (mais estreita em relação às traseiras) no eixo.
- Introduza no eixo uma arruela.
- Fixe a roda atarraxando com a chave fornecida, uma das duas porcas restantes.
 - Repita as operações de montagem da roda dianteira do outro lado.
- Aplique as tampas pressionando-as nas quatro rodas.

CARACTERÍSTICAS E USO DO VEÍCULO

- RÁDIO - Desatarraxe os dois parafusos, como indicado na figura, para retirá-lo e colocar as pilhas.
- Usando uma ferramenta, levante a parte alta do fechamento frontal do rádio para retirá-lo.
- Desatarraxe o parafuso da portinhola do vão da pilha.
- Introduza duas pilhas AA 1,5V respeitando a polaridade correta. Feche a portinhola do vão das pilhas. Atenção, atarraxe sempre o parafuso.
- Introduza a antena e o rádio no painel.
- Funções do rádio:

- A - conexão para jack de seu leitor MP3. **ATENÇÃO!** Conectar o leitor MP3 (não fornecido) ao rádio do carro, utilizando um cabo com comprimento de até 150cm.
 - B - seletor de estações de rádio
 - C - teclas on/off
 - D - lâmpada piloto de rádio aceso
 - E - manípulo regulação de volume
 - F - teclas regulação do relógio digital
- COMPONENTES DO HABITÁCULO:
 - A - volante
 - B - rádio funcionando (vide fig. 81)
 - C - quadro de controle da velocidade e estado de carregamento da bateria (vide fig. 83)
 - D - manilha do passageiro
 - E - pedal acelerador/freio elétrico (vide fig. 84-85-86)
 - F - alavanca de câmbio (vide fig. 87)
 - G - porta bebidas (vide fig. 88)
 - H - vão porta leitor MP3
 - QUADRO de CONTROLE - Na parte inferior do quadro de controle é visualizado o estado de carregamento da bateria. Lâmpada verde, a bateria está carregada; lâmpada laranja, a bateria está descarregando-se, lâmpada vermelha, a bateria deve ser recarregada. Na parte superior as lâmpadas piloto verdes iluminam-se progressivamente com o aumento da velocidade do veículo (não mostram a velocidade real do veículo, somente para brincar).
 - PEDAL ACELERADOR/FREIO ELÉTRICO - Pressionando o pedal do acelerador com o pé, o veículo entra em movimento. Soltando o pedal entrará em funcionamento o freio elétrico, parando o veículo automaticamente.
 - Sobre o pedal encontra-se o conjunto da segunda marcha. Quando o veículo é retirado da embalagem, o conjunto da segunda marcha é colocado como na figura A (LOW) e permite ao veículo deslocar-se na velocidade mais baixa. Quando o conjunto da segunda marcha é colocado como na figura B (HIGH), o veículo desloca-se na velocidade mais alta.
 - Para posicionar o conjunto da segunda velocidade na posição B (HIGH), desatarraxe o parafuso de fixação do conjunto da segunda velocidade e afaste para cima. Atenção, atarraxe sempre o parafuso.
 - ALAVANCA DE CÂMBIO - Quando a alavanca de câmbio estiver na posição vertical, o veículo desloca-se para frente na velocidade LOW ou HIGH. Puxando para trás a alavanca de câmbio e pressionando o pedal do acelerador ao mesmo tempo, o veículo faz marcha à ré.
 - PORTA BEBIDAS - Possui dois espaços para a colocação de latinhas ou garrafinhas.
 - BAGAGEIRO E AMORTECEDORES - A parte traseira do veículo possui um bagageiro grande e verdadeiros amortecedores sobre as rodas.
 - CINTOS DE SEGURANÇA - Para prender o cinto de segurança introduza a parte final do cinto mais comprido na fivela do cinto curto, pressionando as duas extremidades entre si.
 - Para soltar o cinto de segurança, pressione o botão da fivela e ao mesmo tempo solte os dois elementos.
 - Para regular o comprimento do cinto de segurança, desloque o cursor como indicado na figura.

SUBSTITUIÇÃO DA BATERIA

- Desatarraxe o parafuso de segurança do assento do passageiro e levante o banco;
- Desatarraxe os botões e retire o assento;
- Desatarraxe os dois parafusos da base do assento. Desligue os plugs da bateria e do sistema elétrico;
- Retire a base do assento e extraia as pilhas;
- Substitua a bateria.
 - Recoloque a base do assento depois de ter introduzido os plugs nos furos. Ligue novamente os plugs e recoloque o assento.
- ATENÇÃO:** Atarraxe sempre todos os botões e parafusos.

CARREGAMENTO DA BATERIA

- ATENÇÃO: O CARREGAMENTO DA BATERIA OU QUALQUER OUTRA INTERVENÇÃO NO SISTEMA ELÉTRICO DEVE SER EXECUTADA POR ADULTOS.**
- A BATERIA PODE SER CARREGADA TAMBÉM SEM RETIRÁ-LA DO BRINQUEDO.
- Desligue o plug A do sistema elétrico do plug B da bateria pressionado na parte lateral.
 - Introduza o plug do carregador de baterias em uma tomada doméstica seguindo as instruções em anexo. Ligue o plug B com o C do carregador de baterias.
 - Depois de efetuar a recarga, solte o

carregador de bateria da tomada doméstica, e então desligue o plug C do plug B.

- 102 • Introduza o plug B no A até o fundo, até sentir o encaixe.
- ATENÇÃO: Depois de recarregar, atarraxe sempre todos os botões e parafusos.
- 103 • A bateria pode ser carregada também fora do veículo, deste modo, caso se possua uma bateria sobressalente, a criança pode continuar a brincar.

SLOVENŠČINA

PEG PEREGO® se vam zahvaljuje za nakup tega izdelka. PEG PEREGO prevaža otroke že več kot 50 let. Čim se rodijo v košarah, nato v športnih vozičkih in še pozneje na igračah na pedale ali na akumulatorje.

Popolno paletto izdelkov, novosti in druge informacije iz sveta Peg Perego odkrijte na našem spletišču

www.pegperego.com

POMEMBNE INFORMACIJE

Skrbno preberite ta priročnik z navodili, da bi vam bilo lažje uporabljati izdelek in naučiti otroka, kako pravilno in varno voziti ter se ob tem tudi zabavati. Priročnik shranite, da ga boste lahko še kdaj prebrali.

Preden boste vozilo prvič uporabili, naj se akumulator polni 18 ur. Če tega postopka ne boste upoštevali, bi se lahko akumulator nepopravljivo poškodoval.

- **Leta od 3 do 10**
- Vozilo z 2 sedeža
- 1 Svinčev akumulator 24 V, 15 Ah, zapečaten
- 2 pogonski kolesi
- 2 motorja po 280 W
- Hitrost v prvi prestavi 5 km/h
- Hitrost v drugi prestavi 10,5 km/h
- Hitrost v vzvratni prestavi 5 km/h

Peg Perego si pridržuje pravico do sprememb na modelih in v podatkih v pričujoči publikaciji iz tehničnih ali podjetniških razlogov v kateremkoli trenutku.

VARNOSTNI PREDPISI

Naše igrače so izdelane v skladu z evropskimi varnostnimi predpisi za igrače (varnostni ukrepi, ki jih predvideva Svet EGS) in s specifikacijo o uporabi igrač, ki so jo izdale ZDA (U.S. Consumer Toy Safety Specification). Potrdil jih je organ IISG (Italijanski inštitut za varnost igrač).

Ne ustrezajo predpisom za vožnjo po cestah, zato se z njimi otroci ne smejo voziti po javnih cestah.



Peg Perego S.p.A. ima certifikat ISO 9001.

Certifikat za stranke in uporabnike pomeni garancijo transparentnosti in zaupanja v delo podjetja.

POZOR! OTROKE NAJ MED IGRO VEDNO NADZORUJE ODRASLA OSEBA.

- Ni primerno za otroke, mlajše od 36 mesecev, saj so na vozilu majhni delci, ki jih je mogoče požreti ali vdahnuti.
- Vozila ne uporabljajte na javnih cestah, kjer je tekoč ali stoječ promet, na strminah, ob stopnicah, vodnih tokovih ali bazenih.
- Otroci morajo imeti med vožnjo na vozilu vedno obute čevlje.
- Ko je vozilo v pogonu, pazite, da otroci ne bodo vtikali rok, nog ali drugih delov telesa, oblačil ali drugih predmetov med premikajoče se dele.
- Nikoli ne polivajte delov vozila, kot so motor, naprave, gumbi itd., z vodo.
- Ob vozilu nikoli ne uporabljajte bencina ali drugih vnetljivih snovi.
- Če vozilo ne sodi v kategorijo vozil, namenjenih za vožnjo dveh otrok, naj se z njim obvezno vozi le en otrok.

DIREKTIVA RAEE (samo za EU)

- Ta izdelek je na koncu svoje življenjske dobe odpadek razreda RAEE, zato ga ne smete zavreči kot gospodinjski odpadek, ampak je predmet ločenega zbiranja odpadkov;
- Odpadek odložite na ustreznem vnaprej pripravljenem ekološkem otoku;
- Prisotnost nevarnih snovi v električnih delih tega izdelka predstavljajo vir morebitne nevarnosti za človeško življenje in za okolje, če izdelek ne zavrzete na pravilen način;
- Prekrižan smetnjak je oznaka, ki sporoča, da je treba izdelek zavreči kot predmet ločenega zbiranja odpadkov.



VARNO ODLAGANJE AKUMULATORJA

- Prizadevajte si za varovanje okolja.
- Iztrošenega akumulatorja ne zavrzite z gospodinjskimi odpadki.
- Zavrzete ga lahko v centru za zbiranje izrabljenih baterij in akumulatorjev ali za zbiranje posebnih odpadkov; pozanimajte se v svoji občini.



OPOZORILA ZA BATERIJE TIP AA 1,5 VOLTA

Baterije sme vstavljati le odrasla oseba. Ne dovolite, da bi se z baterijami igrali otroci.

- Baterije sme zamenjati le odrasla oseba.
- Uporabljajte le tip baterij, ki ga je navedel proizvajalec.
- Upošteвайте pola +/-
- Napajalnih krtačk ne sklepajte v kratek stik, saj obstaja nevarnost požara ali eksplozije.
- Ko igrača dlje časa ni v uporabi, iz nje odstranite baterije.
- Baterij ne mečite v ogenj.
- Če baterije niso akumulatorske, jih nikoli ne skušajte polniti.
- Ne uporabljajte sočasno starih in novih baterij.
- Odstranite prazne baterije.
- Prazne baterije odvrzite v ustrezne zbiralnike za recikliranje uporabljenih baterij.



IZJAVA O SKLADNOSTI

NAZIV IZDELKA

Polaris Ranger RZR

IDENTIFIKACIJSKA KODA IZDELKA

IGOD0513

ZAKONSKA PODLAGA (izvor)

Splošna direktiva o varnosti igrač 88/378/ES

Standard EN 71 / 1-2-3

Standard EN62115

Direktiva o elektromagnetni združljivosti

2004/108/ES

Standard EN55022 – EN55014

Evropska direktiva RAEE 03/108/ES

Evropska direktiva RoHS 2002/95/ES

Direktiva o ftalatih 2005/84/ES

Normativ EN 60825-1

Ne ustreza predpisom za vožnjo po cestah, zato se z njim otroci ne smejo voziti po javnih cestah.

IZJAVA O SKLADNOSTI

PegPerego S.p.A. na lastno odgovornost izjavlja, da je bil izdelek podvržen notranjim kolovadacijskim preizkusom in da je homologiran v skladu z veljavnimi predpisi v zunanjih, neodvisnih laboratorijih.

DATUM IN KRAJ IZDAJE

Italija – 06. 05. 2008

Peg Perego S.p.A. via A. De Gasperi 50
20043 Arcore (MI) – ITALIA

OPOZORILA ZA AKUMULATOR

Akumulator smejo polniti ali polnjenje nadzorovati samo odrasle osebe.
Ne dovolite, da bi se z akumulatorjem igrali otroci.

POLNJENJE AKUMULATORJA

- Napolnite akumulatorje, tako da sledite navodilom, priloženim polnilniku. Akumulator se ne sme polniti več kot 24 ur.
- Če boste akumulator napolnili, takoj ko začne vozilo izgubljati hitrost, se boste izognili njegovim poškodbam.
- Če bo vozilo dlje časa stalo, napolnite akumulator in ga odklopite iz naprave; napolnite ga vsaj vsake 3 mesece.
- Akumulatorja ne smete polniti, če stoji na glavi.
- Ne puščajte akumulatorja priključenega na polnilnik! Akumulator redno pregledujte.
- Uporabljajte le priloženi polnilnik in originalne akumulatorje PEG PEREGO.
- Zapečaten akumulator ne potrebuje vzdrževanja.

POZOR

- V AKUMULATORJU SO STRUPENE IN KOROZIVNE SNOVI. NE POSEGAJTE VANJ.
- V akumulatorju so kislini elektroliti.
- Ne vzpostavljajte direktnega kontakta med končniki na akumulatorjih in izogibajte se močnim udarcem: tvegate eksplozijo ali požar.
- Med polnjenjem akumulatorja se sprošča plin. Akumulator polnite v zravnem okolju, daleč od virov toplote in gorljivih materialov.
- Iztrošen akumulator morate odstraniti iz vozila.
- Odsvetujemo odlaganje akumulatorja na oblačila; lahko bi jih poškodovali.
- Uporabljajte le priporočene baterije ali akumulatorje ali enakega tipa.

ČE AKUMULATOR PUŠČA

Zavarujte si oči; izogibajte se neposrednemu stiku z elektrolitom: zaščitite si roke.
Akumulator odložite v plastično vrečko in upoštevajte navodila za varno odlaganje akumulatorjev.

ČE PRIDE ELEKTROLIT V STIK S KOŽO ALI OČMI

Prizadeto mesto sperite z veliko tekoče vode.
Takoj se posvetujte z zdravnikom.

ČE BI ELEKTROLIT POPILI

Splaknite usta in izpljunite.
Takoj se posvetujte z zdravnikom.

VZDRŽEVANJE IN SKRIB ZA VOZILO

- Redno preverjajte stanje vozila, še posebej električne dele, povezavo vtičev, zaščitnih pokrovčkov in polnilnika akumulatorjev. Če opazite okvare, električnega dela in polnilnika akumulatorjev ne smete uporabljati. Za popravilo uporabljajte le originalne nadomestne dele PEG PEREGO.
- PEG PEREGO ne prevzema odgovornosti za primer poseganja v električno napravo.
- Ne puščajte akumulatorjev ali vozila ob virih toplote, na primer radiatorjih, kaminih itd.
- Vozilo zaščitite pred vodo, dežjem, snegom itd.; uporaba vozila na pesku ali v blatu lahko gumbe, motor in reduktorje poškoduje.
- Občasno namažite (z lahkim oljem) dele, ki jih je mogoče odstraniti, kot so ležaji, volan itd.
- Površine vozila lahko očistite z mokro krpo in, če je to potrebno, blagim detergentom za rabo v gospodinjstvu.
- Čistijo ga lahko samo odrasli.
- Nikoli ne snemajte mehanskih delov vozila ali motorja, če vas za to ni pooblastil PEG PEREGO.

PRAVILA ZA VARNO VOŽNJO

Za varnost otroka: preden vključite vozilo, preberite navodila in se jih natančno držite.

- Otroka naučite pravilno uporabljati vozilo, da bo vozil varno in da se bo ob tem lahko zabaval.
- Preden spelje, se prepričajte, da je pot prosta, da na njej ni oseb ali stvari.
- Voziti je treba z rokami na volanu/krmilu in vedno gledati na cesto.
- Vedno je treba pravočasno zavreti, da se ne bi vozilo zaletelo.

2. PRESTAVA (če je nameščena)

Za začetek vam svetujemo uporabo 1. prestave.

Preden omogočite 2. prestavo, se prepričajte, da zna otrok pravilno uporabljati volan/krmilo, 1. prestavo, zavoro in da se je vozila privadil.

POZORI!

- Preverite, da so vse pritrditvene zaponke/matice na kolesih dobro pritrjene.
- Če vozilo deluje s preobremenitvami, na primer na mehkem pesku, na blatni ali zelo razdrapani površini, bo stikalo za preobremenitev izključilo tok. Delovanje se bo vzpostavilo po nekaj sekundah.
- Če vozilo deluje s preobremenitvami na strminah, bo stikalo za preobremenitev izključilo tok. Če bi se to zgodilo, MORA OTROK DVIGNITI NOGO S POSPEŠEVALNEGA PEDALA; sprožila se bo električna zavora, ki bo zavrla spuščanje vozila.
- Samo za vozila na 12 in 24 voltov: prestava vozila je opremljena z diferencialnim učinkom, tako kot pravi avtomobil; na gladki površini in v vozilu sedi le en otrok, se lahko kolesa vrtijo različno hitro, lahko zdrsnejo ali upočasnijo.

NEPREKINJENA ZABAVA: imejte pripravljen komplet polnih akumulatorjev.

TEŽAVE?

VOZILO NE DELUJE!

- Preverite, da ni pod ploščico pospeševalnika kateri od kablov odklopljen.
- Preverite delovanje gumba za pospeševanje in če ne deluje, ga zamenjajte.
- Preverite, da je akumulator priključen na električno napeljavo vozila.

VOZILO NIMA MOČI!

- Napolnite akumulatorje. Če po polnjenju akumulatorja težava še vedno obstaja, odnesite akumulatorje in polnilnike v center za pomoč uporabnikom.

POMOČ UPORABNIKOM

PEG PEREGO ponuja pomoč uporabnikom, ki so kupili izdelek, neposredno ali prek svoje mreže pooblaščenih centrov za pomoč uporabnikom, za morebitna popravila, zamenjave ali nakup originalnih rezervnih delov.
Da bi stopili v stik s centrom za pomoč uporabnikom, glejte v knjižico "CENTRI ZA POMOČ UPORABNIKOM", ki je v embalaži.

Peg Perego je vedno na voljo svojim strankam, da v kar največji meri izpolni njihove potrebe. Zato je za nas zelo pomembno, da poznamo mnenje svojih strank. Hvaležni vam bomo, če si boste, ko boste uporabili naš izdelek, vzeli čas in izpolnili VPRAŠALNIK O ZADOVOLJSTVU STRANK, ki ga boste našli na naših spletnih straneh, na naslovu: www.pegperego.com in nam sporočili vaše pripombe in predloge.

NAVODILA ZA SESTAVLJANJE

POZOR

IZDELEK SMEJO SESTAVITI IZKLJUČNO ODRASLE OSEBE.
PAZITE, KO IZDELEK VLEČETE IZ EMBALAŽE. VSI VIJAKI IN MAJHNI DELCI SO V VREČKI V EMBALAŽI.
AKUMULATOR JE MORDA ŽE NAMEŠČEN V VOZILU.

SESTAVLJANJE

- 1 • Odvijte 4 pritrditvene vijake z dveh podstavkov za sedeža.
- 2 • Odvijte in odstranite podstavka obeh sedežev.
- 3 • Odvijte pritrditvene vijake obeh zaustavjalnikov na zadnjem delu dna.
- 4 • Zaustavjalnika izvlecite z zadnjega dela dna.
- 5 • Povlecite dno v smeri puščice, da bi popolnoma izvlekli sklop motorjev.
- 6 • Zaustavjalnika spet postavite na njuno mesto in ju privijte na zadnje dno.
- 7 • Dvignite oba blažilnika (1). Vstavite ju v odprtini na šasiji (2).
- 8 • Pritrdite blažilnika na šasijo z obema zatičema (vsakega z enim). Opomba – v embalaži boste našli še dva rezervna zatiča.
- 9 • Vstavite izpuh, kot prikazuje risba.
- 10 • Izpuh pritrдите s priloženim vijakom.
- 11 • Postavite zabojnik.
- 12 • V šasijo vstavite jezička (na vsaki strani dva) sprednjega dela šasije.
- 13 • Do konca vstavite železni cevi (na vsako stran eno), kot prikazuje risba.
- 14 • Pritrdite zabojnik in privijte priložene tri vijake. Pozor, srednji vijak je treba priviti, kot prikazuje naslednja risba.
- 15 • Pritisnite zatič, da bi si pomagali pri poravnavanju prehodnih odprtini za vijak.
- 16 • Dokončajte pritrjevanje zabojnika, tako da privijete oba vijaka v kabini.
- 17 • Vstavite bočne zaščitne, kot prikazuje risba, in pri tem pazite, da boste kose namestili tako, da bo rešetka gledala navzven. Dokončajte pripenjanje tako, da potisnete zaščitne naprej, dokler ne kliknejo.
- 18 • Razširite bočna dela šasije (1) in vstavite zatiče bočnih zaščit (2).
- 19 • Boka šasije pritisnite na prikazanih dveh točkah na sliki, da bi ju pritrčili.
- 20 • Zadnja maska:
 - A - ležišče za pripenjanje na šasijo
 - B - ležišče za vstavljanje železne cevi
 - C - ležišče za vstavljanje izpuha
 - D - jezička za pritržitev šasije
- 21 • Postavite zadnjo masko tako, da povežete različne točke, označene s črkami A B C.
- 22 • Dvignite visoki del zadnje maske, da bi olajšali pripenjanje pritrditvenih jezičkov (D).
- 23 • Pritrdite zadnjo masko, tako da privijete oba vijaka, kot prikazuje risba.
- 24 • Dokončajte pritrjevanje zadnje maske, tako da privijete vijak pod izpuhom.
- 25 • Sprednja maska:
 - A - jezički za pripenjanje na šasijo
 - B - ležišče za pripenjanje na šasijo
 - C - ležišče za pritržitev na dno
 - D - jeziček za pripenjanje na pokrov motorja
 - E - odprtina za vstavljanje sprednjega varnostnega loka
- 26 • Postavite sprednjo masko, tako da v šasijo vstavite točki, označeni s črkama A B. Masko in šasijo pritisnite, dokler ne klikne, na točki B (kot je prikazano v okroglem izrezu), tako da z roko sežete v notranjost šasije.
- 27 • Pritisnite na srednjem delu sprednje maske, kjer je jeziček D, da bi jo pripeli na pokrov motorja.
- 28 • Pritisnite spodnji del maske, da bi pripeli oba jezička C.
- 29 • Namestite sprednji varnostni lok, tako da ga nataknete na ustrezne zatiče.
- 30 • Pazite na temelj varnostnega loka, ki se mora vstaviti v odprtino E na maski, kot prikazuje risba.
- 31 • Varnostni lok pritrđite s priloženim vijakom.
- 32 • Dokončajte pritrjevanje varnostnega loka z dvema vijakoma na sprednjem delu.
- 33 • Stisnite oba dela volana, da bi ga popolnoma sestavili.
- 34 • Vstavite sredinski pokrovček volana.
- 35 • Odstranite plastično zaščito z droga volana.
- 36 • Namestite volan, tako da poravnate odprtine z odprtinami na drogu volana.
- 37 • Volan pritrđite z zatičem z navojem in matico (matica se prilega v šestkotno luknjo, zatič z navojem v okroglo) in pri tem držite pritisnjeno matico na mestu, da bo sedla v ležišče.
- 38 • Vstavite ročaj za potnika v odprtino na armaturni plošči.

- 39 • Pritrdite ročaj s priloženim vijakom.
- 40 • S pritiskom namestite zamašek rezervoarja.
- 41 • Vstavite podstavek sedeža (ki ste ga prej odstranili) na strani voznika.
- 42 • Vstavite akumulator (ki ste ga prej napolnili) v odprtino pod sedež na sopotnikovi strani.
- 43 • Vstavite vtič akumulatorja in vtič električne napeljave v odprtine na drugem podstavku sedeža.
- 44 • Vstavite podstavek sedeža na sopotniški strani.
- 45 • Povežite vtiče akumulatorja in električne napeljave.
- 46 • Pritrdite podstavke sedežev s 4 vijaki (na vsaki strani dva).
- 47 • V podstavke sedežev vstavite krajša dela varnostnih pasov (v odprtine ob menjalniku) in pri tem pazite, da boste vstavili celoten del jermenčka, ki je označen na risbi s podrobnostjo A. Opomba: gumba na sponkah varnostnih pasov obrnite proti menjalniku, kot prikazuje risba.
- 48 • Odvijte okrogle ročaje s podstavka sedeža.
- 49 • Namestite sedež. Opomba: sedež je mogoče po dolžini nastaviti v dva položaja glede na otrokovo višino.
- 50 • Spet privijte okrogle ročaje.
- 51 • Znižajte sedežni del sedeža.
- 52 • Privijte varnostni vijak. Postopek ponovite za drugi sedež.
- 53 • Sestavljanje strehice:
- 54 • Sestavite kose A B C sprednjega dela strehice, kot prikazuje risba, in privijte pritrditvene vijake v zgornje odprtine. Pazite na smer kosov B C in glejte, kako je usmerjen spodnji končni del.
- 55 • Sestavite kose A D E zadnjega dela strehice, kot prikazuje risba, in privijte pritrditvene vijake v zgornje odprtine. Pazite na smer kosov D E in glejte, kako je usmerjen spodnji končni del.
- 56 • S pritiskom namestite strehico na vozilo.
- 57 • Natakните objemke na kosa D in E strehice. Pazite na smer, v katero ste natakili objemko.
- 58 • Vstavite končni del bočnih zaščit v objemke.
- 59 • Privijte pritrditvene vijake.
- 60 • Pritrdite strehico na zadnjem delu z 2 vijakoma.
- 61 • Pritrdite strehico na sprednjem delu z 2 vijakoma.
- 62 • Na strehico pritrdite daljša kosa varnostnih pasov.
- 63 • Na strehico pritrdite vse tri meglenske in jih pritrdite s priloženimi vijaki (vsako meglenko z enim).
- 64 • Odstranite zaščite z zadnje osi.
- 65 • Vstavite os v zadnji del vozila, kot prikazuje risba.
- 66 • Vstavite gonilnik v notranji del enega od obeh večjih koles.
- 67 • Natakните kolo na os, tako da je gonilnik obrnjen proti vozilu.
- 68 • Na os natakните podložko.
- 69 • Kolo pritrdite, tako da s priloženim ključem privijete eno od štirih priloženih matic.
 - Ponovite postopek nameščanja zadnjega kolesa na drugi strani. Pozor, pri nameščanju koles pazite, da bo os na drugi strani pri miru - pomagajte si z drugim priloženim ključem.
- 70 • Odstranite zaščito s sprednjih osi.
- 71 • Na os natakните podložko.
- 72 • Na os natakните eno od preostalih koles (ki so v primerjavi z zadnjimi manjša).
- 73 • Na os natakните podložko.
- 74 • Kolo pritrdite, tako da s priloženim ključem privijete eno od preostalih dveh matic.
 - Ponovite postopek nameščanja sprednjega kolesa na drugi strani.
- 75 • S pritiskom na vsa štiri kolesa namestite okrasno okovje.

LASTNOSTI IN UPORABA VOZILA

- 76 • **RADIO** - Odvijte oba vijaka, kot prikazuje risba, da bi ga izvlekli in vstavili baterije.
- 77 • Orodje uporabite kot vzvod in pritisnite na zgornji strani čelne plošče radia, da bi ga lahko izvlekli.
- 78 • Odvijte vijak vratc prostora za baterije.
- 79 • Vstavite dve bateriji AA 1,5V in pazite, da boste pola prav obrnili. Spet zaprite vratca prostora za baterije. Pozor, vedno privijte vijak.
- 80 • Vstavite anteno in radio v ležišče na armaturni plošči.
- 81 • Funkcije radia:
 - A - priključek za vtič vašega predvajalnika MP3. **OPOZORILO!** Priključek za predvajalnik MP3 (ni priložen) na radio v vozilu, pri čemer uporabite kabel, ki NE SME biti daljši od 150 cm.
 - B - izbirnik radijskih postaj
 - C - tipki vklop/izklop
 - D - lučka, ki pomeni, da je radio prižgan
 - E - ročica za nastavljanje jakosti
 - F - tipke za nastavitve digitalne ure
- 82 • Sestavni deli kabine:
 - A - volan
 - B - delujoče radio (glejte risbo 81)

- C - krmilna plošča hitrosti in stanja akumulatorja (glejte risbo 83)
- D - ročaj za sopotnika
- E - pedal za pospeševanje/električno zavoro (glejte risbe 84-85-86)
- F - menjalnik (glejte risbo 87)
- G - držalo za pijačo (glejte risbo 88)
- H - odprtina z nosilcem za predvajalnik MP3
- 83 • **KRMILNA PLOŠČA** - Na zgornjem delu krmilne plošče je prikazano stanje napoljenosti akumulatorja. Zelena lučka – akumulator je poln; oranžna lučka – akumulator se prazni; rdeča lučka – akumulator je treba napolniti. Na zgornjem delu se zelene svetleče diode prižigajo zaporedoma, ko se večja hitrost vozila (le zaradi igre, saj ne prikazujejo dejanske hitrosti vozila).
- 84 • **PEDAL ZA POSPEŠEVANJE/ELEKTRIČNA ZAVORA** - Ko otrok pritisne pedal pospeševalnika, bo vozilo speljalo. Ko pedal spusti, se bo samodejno sprožila električna zavora in vozilo zaustavilo.
- 85 • Na pedalu je nameščena blokada druge prestave. Ko vozilo vzamete iz embalaže, je blokada druge prestave postavljena, kot prikazuje risba A (LOW - NIZKO) in dovoljuje vozilu le počasno vožnjo. Ko je blokada druge prestave postavljena, kot prikazuje risba B (HIGH - VISOKO), vozilo vozi tudi hitreje.
- 86 • Da bi prestavili blokada druge prestave v položaj B (HIGH), odvijte pritrditveni vijak blokade za drugo prestavo in ga prestavite navzgor. Pozor, vedno privijte vijak.
- 87 • **MENJALNIK** - Ko je menjalnik navpično, vozilo vozi naprej v hitrosti LOW ali HIGH. Če otrok povleče menjalnik nazaj in sočasno pritisne pedal pospeševalnika, bo vozilo zapeljalo vzvratno.
- 88 • **DRŽALO ZA PIJAČO** - Opremljeno je z dvema prostorčkoma za pločevinko ali steklenico.
- 89 • **ZABOJNIK in VZMETENJE** - Zadnji del vozila je opremljen z velikim zabojnikom, v katerem je mogoče prevažati predmete, in s pravimi, delujočimi vzmetmi na kolesih.
- 90 • **VARNOSTNI PASOVI** - Da bi pripeli varnostni pas, končni del daljšega dela vstavite v sponko na krajšem delu in oba konca stisnite skupaj.
- 91 • Da bi odpeli varnostni pas, pritisnite gumb na sponki in sočasno odpnite oba elementa.
- 92 • Da bi nastavili dolžino varnostnega pasu, prestavite kazalnik, kot prikazuje risba.

ZAMENJAVA AKUMULATORJA

- 93 • Odvijte varnostni vijak sedežnega dela sopotniškega sedeža in sedalo dvignite;
- 94 • Odvijte okrogle ročaje in odstranite sedežni del;
- 95 • Odvijte vijaka s podstavka sedeža. Iztaknite vtiče akumulatorja in električne napeljave;
- 96 • Izvlecite podstavke sedeža in razstavite vtiča;
- 97 • Zamenjajte akumulator.
 - Podstavek sedeža namestite nazaj na njegovo mesto, ko vstavite vtiče v odprtine. Spet sestavite vtiče in sedež postavite na njegovo mesto.
- 98 • **OPOZORILO!** vedno privijte vse okrogle ročaje in vijake.

POLNJENJE AKUMULATORJA

- OPOZORILO: POLNJENJE AKUMULATORJA IN VSE DRUGE POSTOPKE, POVEZANE Z ELEKTRIČNO NAPELJAVO, SMEJO IZVAJATI LE ODRASLE OSEBE. AKUMULATOR JE MOGOČE NAPOLNITI, NE DA BI GA SNELI Z IGRACE.**
- 99 • Odklopite vtič A električne napeljave z vtiča B akumulatorja, tako da vtiče pritisnete ob strani.
 - 100 • Vtaknite vtič polnilnika za akumulator v vtičnico domačega električnega omrežja in upoštevajte priložena navodila. Povežite vtič B z vtičem C polnilnika za akumulator.
 - 101 • Ko končate polnjenje, odklopite polnilnik akumulatorja iz domačega omrežja in odklopite vtičnico C z vtičnice B.
 - 102 • Do konca, tako da klikne, vstavite vtičnico B v vtičnico A.
 - **OPOZORILO!** ko končate postopek polnjenja, spet privijte vse okrogle ročaje in vijake.
 - 103 • Akumulator lahko polnite na ta način tudi izven vozila in če imate rezervnega, se lahko otrok igra naprej.

DANSK

PEG PEREGO® takker dig for dit valg af dette produkt. I mere end 50 år har PEG PEREGO taget ungerne med på tur. Som nyfødte med barnevogne, herefter med klapvogne og senere endnu med pedaltrukket eller batteridrevet kørelegetøj.

Kom og se hele vores produktudvalg, nyhederne og andre nyttige oplysninger fra Peg Perego på vores website

www.pegperego.com

VIGTIGE OPLYSNINGER

Læs denne brugsanvisning omhyggeligt, så du kan lære denne model at kende og kan lære dit barn, hvordan den skal køres på korrekt, sikker og fornøjelig måde. Opbevar denne manual med henblik på anvendelse i fremtiden.

Før køretøjet anvendes for første gang skal batteriet oplades fuldstændigt i 18 timer. Hvis denne fremgangsmåde ikke overholdes, kan det forårsage uafhængelige skader på batteriet.

• Fra 3 – 10 år

- Køretøj med 2 pladser
- 1 genopladeligt batteri på 24V 15Ah med blyforsegling
- 2-hjulstrukken
- 2 motorer på 280 W
- Hastighed i 1. gear 5 km/h
- Hastighed i 2. gear 10,5 km/h
- Hastighed i bakgear 5 Km/h

Peg Perego forbeholder sig ret til når som helst at foretage ændringer på modeller og data angivet i denne brochure på grund af tekniske eller erhvervsmæssige årsager.

KONFORMITETSERKLÆRING

PRODUKT BETEGNELSE

Polaris Ranger RZR

PRODUKTETS IDENTIFIKATIONSKODE

IGOD0513

REFERENCENORMER (oprindelse)

Direktiv om sikkerhedskrav til legetøj 88/378/EF
Standard EN 71 / 1 -2 -3
Standard EN62115

Direktiv om Elektromagnetisk kompatibilitet

2004/108/EF

Standard EN55022 – EN55014

EU-direktiv WEEE 03/108/EF

EU-direktiv RoHS 2002/95/EF

Direktiv om indhold af phthalater 2005/84/EF
Standard EN 60825-1

Køretøjet er ikke konformt med forskrifterne i færdselsloven og det må derfor ikke anvendes på offentlig vej.

KONFORMITETSERKLÆRING

Peg-Perego S.p.A. erklærer under eget ansvar, at dette produkt har undergået interne tests og er typegodkendt i henhold til gældende normer af eksterne og uafhængige afprøvningslaboratorier.

UDSTEDELSESDATO OG -STED

Italien - 06.05.2008

Peg Perego S.p.A. via A. De Gasperi, 50
20043 Arcore (MI) – ITALIA

SIKKERHEDSNORMER

Vores legetøjsprodukter er fremstillet i overensstemmelse med de europæiske sikkerhedsforskrifter for legetøj (sikkerhedskrav foreskrevet af Europarådet) og med "U.S. Consumer Toy Safety Specification". De er godkendt af I.I.S.G. (Det Italienske Institut for Legetøjsikkerhed). De er ikke konforme med forskrifterne i færdselsloven og de må derfor ikke anvendes på offentlig vej.



Peg Perego S.p.A. er ISO 9001 certificeret.

Certificeringen yder kunder og forbrugere garanti for gennemsikkelighed og tillid til måden firmaet arbejder på.

PAS PÅ! DET ER ALTID PÅKRÆVET, AT LEGEN OVERVÅGES AF EN VOKSEN.

- Ikke egnet til børn under 36 måneder, idet produktet indeholder små dele, der kan sluges eller indåndes.
- Anvend ikke køretøjet på offentlig vej, hvor der er trafik og parkerede biler, på stejle skråninger, i nærheden af trin eller trapper, nær vandløb og svømmebassiner.
- Børnene skal altid være iført fodtøj, når de bruger køretøjet.
- Når køretøjet anvendes, bør du passe på, at barnet ikke stikker hænder, fødder eller andre legemsdele, beklædningsstykker eller ting ind i de bevægelige dele.
- Oversprøjt aldrig køretøjets dele som motor, elanlæg, trykknapper osv. med vand.
- Brug ikke benzin eller andre brandfarlige væsker i nærheden af køretøjet.
- Køretøjet må kun anvendes af et barn, med mindre det falder inden for kategorien køretøj med to pladser.

WEEE-direktivet (kun EU)

- Ved udløbet af dette produkts levetid klassificeres det som WEEE-affald og må derfor ikke bortskaffes sammen med almindeligt husholdningsaffald, men skal indleveres til særligt opsamlingssted.
- Aflever det skrøttede produkt på de dertil indrettede miljøpladser;
- De elektriske dele i dette produkt indeholder farlige stoffer, der indebærer fare for helbredet og for miljøet, hvis produkterne ikke skrøttes på korrekt måde;
- Mærkaten med den overstregede skraldespand angiver, at produktet skal bortskaffes til særlige opsamlingssteder.



BORTSKAFFELSE AF BATTERIET

- Vær med til at passe på miljøet.
- Et brugt batteri bør aldrig smides væk sammen med almindeligt husholdningsaffald.
- De kan indleveres til et batteriindsamlingssted eller til specielle affaldsdepoter; få yderligere oplysninger hos din kommune.



BEMÆRKNINGER OM BATTERIER AA 1,5 VOLT

- Batterierne må kun sættes i og kontrolleres af voksne. Lad aldrig dine børn lege med batterierne.
- Batterierne må kun udskiftes af en voksen.
 - Brug kun den af producenten specificerede batteritype.
 - Overhold polretningen +/-
 - Foretag aldrig kortslutning af tilslutningsklemmerne, der er fare for brand eller eksplosion.
 - Tag altid batterierne ud, når legetøjet ikke anvendes i en længere periode.
 - Kast aldrig batterier ind i lid.
 - Forsøg aldrig at genoplade batterier, der ikke er genopladelige.
 - Bland ikke gamle batterier med nye.
 - Fjern opbrugte batterier.
 - Kast de opbrugte batterier i de dertil beregnede opsamlingsbeholdere med henblik på genanvendelse af brugte batterier.



BEMÆRKNINGER OM BATTERIET

Opladning af batteriet må kun foretages og overvåges af voksne.

Lad aldrig dine børn lege med batteriet.

OPLADNING AF BATTERIET

- Oplad batteriet ved at følge anvisningerne vedlagt batteriopladeren og aldrig i mere end 24 timer.
- Genoplad batteriet, så snart køretøjet begynder at miste hastighed, for således at undgå at det beskadiges.
- Hvis køretøjet ikke anvendes i længere tid, skal du huske at genoplade batteriet og at frakoble det fra anlægget; foretag genopladning mindst hver tredje måned.
- Batteriet må ikke vendes på hovedet under genopladningen.
- Glem ikke batteriet under opladning! Kontroller det regelmæssigt.
- Brug kun den medfølgende batterioplader og det originale PEG PEREGO batteri.
- Batteriet er forsejlet og har ikke behov for vedligeholdelse.

PAS PÅ!

- BATTERIET INDEHOLDER GIFTIGE OG ÆTSENDE STOFFER.
- FORETAG INGEN INDGREB PÅ DET.
- Batteriet indeholder syrebaseerede elektrolytter.
- Foretag ikke nogen direkte sammenkobling af batteriets terminalpunkter og undgå at det udsættes for hårde stød: Der er fare for eksplosion og/eller brand.
- Batterier danner gas under opladningen. Oplad batteriet på et godt ventileret sted og langt væk fra varmekilder og brændbare stoffer.
- Når batteriet er opbrugt, skal det fjernes fra køretøjet.
- Det frarådes at holde batteriet op mod tøj; der kunne opstå skader.
- Anvend kun batterier eller akkumulatører af den anbefalede type eller en tilsvarende type.

HVIS DER FOREKOMMER EN LÆGAGE

Beskyt øjnene; undgå direkte kontakt med elektrolytten: beskyt hænderne. Anbring batteriet i en plastikpose og følg anvisningerne vedrørende bortskaffelse af batterier.

HVIS HUD ELLER ØJNE KOMMER I KONTAKT MED ELEKTROLYTTEN

Vask det ramte område med rigelige mængder rindende vand. Henvend dig straks til en læge.

HVIS ELEKTROLYTTEN KOMMER I MUNDEN

Skyl munden grundigt og spyt ud. Henvend dig straks til en læge.

VEDLIGEHOLDELSE OG BEHANDLING AF KØRETØJET

- Kontroller køretøjets tilstand regelmæssigt, specielt hvad angår det elektriske anlæg, stikforbindelserne, beskyttelsesplader og batteriopladeren. Hvis du finder defekter, må dette elektriske køretøj og batteriopladeren ikke anvendes. Ved reparationer må der kun anvendes originale PEG PEREGO reservedele.
- PEG PEREGO påtager sig intet ansvar i tilfælde af indgreb på det elektriske anlæg.
- Efterlad ikke batterierne eller køretøjet i nærheden af varmekilder, som f.eks. varmeapparater, åbne ildsteder osv.
- Beskyt køretøjet imod vand, regn, sne osv.; hvis det anvendes på sand eller i mudder kan det forårsage skader på trykknapper, motorer og reduktionsgear.
- Smør regelmæssigt (med en let olie) de bevægelige dele som f.eks. lejer, rat osv.
- Køretøjets overflader kan rengøres med en fugtig klud og - om nødvendigt - med almindelige milde rengøringsmidler til husholdningen.
- Rengøringen må kun udføres af voksne.
- Demonter aldrig nogen af køretøjets mekaniske dele eller motoren, med mindre dette er godkendt af PEG PEREGO.

REGLER FOR SIKKER KØRSEL

Af hensyn til barnets sikkerhed: Læs og følg de nedenfor anførte anvisninger omhyggeligt, før køretøjet sættes igang:

- Lær dit barn, hvordan køretøjet bruges på den rigtige måde for en sikker og sjov køretur.
- Før kørslen starter, bør du kontrollere, at der ikke er ting eller personer i vejen.
- Kørsel med hænderne på styret/rattet og hold altid øje med vejen fremad.
- Brems op i tide for at undgå at køre ind i noget.

2. kørselshastighed (hvis denne findes)

Det tilrådes kun at bruge den 1. kørselshastighed i begyndelsen. Før 2. hastighed aktiveres, skal du sikre dig, at barnet har lært, hvordan styret/rattet anvendes korrekt, og at det har lært 1. kørselshastighed, bremsens funktion og køretøjets funktioner godt at kende.

PAS PÅ!

- Kontroller at alle sikringsringene/møtrikker til fastspænding af hjulene er spændt godt fast.
- Hvis køretøjet under brug bliver overbelastet, som det kan ske ved kørsel på blødt sand, mudder eller meget løst terræn, aktiveres overbelastningsafbryderen, som frakobler strømmen. Strømforsyningen tilkobles igen efter nogle sekunder.
- Hvis køretøjet overbelastes ved kørsel på stejle skråninger, frakobler overbelastningsafbryderen strømforsyningen til køretøjet. Hvis dette sker, skal FODEN STRAKS FJERNES FRA ACCELERATORPEDALEN; den elektriske bremse træder i funktion og sænker køretøjets hastighed under nedkørslen.
- Kun for køretøjer på 12 og 24 Volt: under 1. kørselshastighed fungerer køretøjet med differentialeffekt som rigtige biler; på glatte overflader og når kun et barn kører kan de to hjul dreje med forskellig hastighed, hvorfor der er risiko for udglidning/hastighedssækning.

SJOV LEG UDEN AFBRYDELSER: Hav altid et ekstra sæt opladede batterier klar til brug.

PROBLEMER?

VIRKER KØRETØJET IKKE?

- Kontroller om der er frakoblede kabler på pladen under acceleratoren.
- Kontroller om acceleratortrykknappen virker, i modsat fald udskift den.
- Kontroller om batteriet er tilkoblet det elektriske anlæg.

ER DER INGEN STRØM PÅ KØRETØJET?

- Oplad batterierne. Hvis problemet fortsætter efter opladningen, skal batterierne og opladeren efterses hos servicecenteret.

SERVICECENTER

PEG PEREGO yder en service efter købet, enten direkte eller via et netværk af autoriserede værksteder med henblik på eventuelle reparationer eller udskiftninger samt salg af originale reservedele. Ønsker du at kontakte et servicecenter, henvises du til brochuren "Servicecentre", der medfølger i pakken.

Peg Perego står til kundernes disposition med henblik på bedst muligt at opfylde deres behov. Det er derfor yderst vigtigt og værdifuldt for os at høre, hvad vores kunder mener. Vi vil være taknemmelige for, om du ville udfylde vores SPØRGESKEMA OM KUNDETILFREDSHED, når du har anvendt et af vores produkter; du finder det på internettet på den følgende adresse: www.pegperego.com Her kan du meddele os dine bemærkninger eller foreslag.

REKLAMATIONSRET EL-KØRETØJER

Der er 2 års reklamationsret på køretøjet. Medbring købsbon ved henvendelse. Reklamationsretten dækker alle køretøjets dele ved normal og korrekt brug med undtagelse af batterier og hjul. Læs derfor brugsanvisningen nøje igennem, inden køretøjet tages i brug. Skader forvoldt som følge af voldsom brug dækkes ikke af garantien.

GARANTIREPARATION

KIRAMA ApS er servicesamarbejdspartner for Peg Pérego S.p.A. i Skandinavien. Firmaet lagerfører alle gängse reservedele og har faguddannet personale til varetægelse af evt. reparationer.

Kontakt KIRAMA ApS (eller KIRAMA's partner i Sverige og Norge), hvis der konstateres fejl eller mangler på køretøjet. Såfremt reparationen ikke kan klares pr. telefon, skal køretøjet fremsendes til:

Danmark

Kirama -Horsens DK

phone : + 45 75 61 39 99

fax : + 45 75 10 10 95

e-mail: contact@kirama.dk

Web: <http://www.kirama.dk>

Køretøjet tages kun til reparation efter forudgående aftale. Køretøjer, der fremsendes uden forudgående aftale, vil blive **afvist**.

Såfremt køretøjet skal repareres under garanti, sendes det franko til én af ovenstående adresser.

Nedenstående skema **skal altid** udfyldes ved fremsendelse af el-køretøjer, der skal repareres under garanti.

Afsender:

Navn: _____

Adresse: _____

Postnr./by: _____

Kontaktperson: _____

Tlf.nr.: _____

Fejl, der ønskes udbedret: _____

Med venlig hilsen

Peg Pérego S.p.A. / KIRAMA ApS

MONTERINGSANVISNINGER

PAS PÅ!

MONTERINGSARBEJDET MÅ KUN FORETAGES AF

VOKSNE.

VÆR FORSIGTIG MENS KØRETØJET TAGES UD

FRA DETS EMBALLAGE.

ALLE SKRUE OG SMÅDELE BEFINDER SIG I EN

POSE INDEN I EMBALLAGEN.

BATTERIET ER MULIGVIS ALLEREDE INDSAT I

KØRETØJET.

MONTERING

- 1 • Løsn de 4 spændeskruer under sædets underdel.
- 2 • Træk de to sæders underdele op og fjern dem.
- 3 • Løsn spændeskruerne på de to bageste bundholdere.
- 4 • Træk de to bageste bundholdere ud.
- 5 • Træk bunden i pilens retning for at kunne trække motorgruppen helt ud.
- 6 • Anbring de to bageste bundholdere igen og spænd dem fast.
- 7 • Løft de to støddæmpere (1). Anbring dem i hullerne på stellet (2).
- 8 • Spænd støddæmperne fast på stellet med de to tapper (en på hver del). Bemærk: der medfølger to ekstra tapper i emballagen.
- 9 • Sæt udstødningsrøret i som vist på tegningen.
- 10 • Spænd udstødningsrøret fast med de medfølgende skruer.
- 11 • Anbring kassen.
- 12 • Stik vingerne på den forreste del af kassen (to på hver side) ind i stellet.
- 13 • Stik de to metalrør helt i bund (et på hver side) som vist på tegningen.
- 14 • Spænd kassen fast med de 3 medfølgende skruer. Pas på! Den midterste skrue skal spændes fast som vist på den følgende tegning.
- 15 • Tryk på tappen for at linjestille skruens gennemføringshuller.
- 16 • Færdiggør fastspænding af kassen ved at spænde de 2 skruer indvendigt i kabinen.
- 17 • Anbring sidebeskytterne som vist på tegningen og vær omhyggelig med at montere delene med gitterdelen stikkende ud på ydersiden. Afslut monteringen af sidebeskytterne ved at skubbe dem fremad, indtil de klikker fast.
- 18 • Udvid stellet sidestykker (1) og stik tapperne ind i sidebeskytterne (2).
- 19 • Tryk på de to angivne punkter på tegningen på stellet sidestykker for at presse dem fast.
- 20 • Bagskærm:
 - A - leje til fastspænding på stellet
 - B - leje til indsætning af metalrør
 - C - leje til indsætning af udstødningsrør
 - D - vinger til fastspænding på stellet
- 21 • Anbring bagskærmen og foren de forskellige punkter angivet med bogstaverne A B og C.
- 22 • Løft den øverste del af bagskærmen for at gøre det nemmere at indstikke fastspændingsvingerne (D).
- 23 • Spænd bagskærmen fast med de 2 skruer som vist på tegningen.
- 24 • Færdiggør fastspændingen af bagskærmen ved at spænde skruen under udstødningsrøret fast.
- 25 • Forskærm:
 - A - vinger til fastspænding på stellet
 - B - leje til fastspænding på stellet
 - C - leje til fastspænding på bundstykket
 - D - vinge til fastspænding på motorhjelm
 - E - hul til indsætning af forreste styrtøjle
- 26 • Anbring forskærmen og indsæt den i stellet i punkterne angivet med bogstaverne A og B. Tryk dækpladen fast på stellet ud for punktet B (som vist på detaljtegningen), mens du holder fast med hånd på indersiden af stellet.
- 27 • Tryk midt på forskærmen ud for vingen D for at presse den fast på motorhjelm.
- 28 • Tryk på forskærmens bageste del for at spænde de to vinger C fast.
- 29 • Anbring den forreste styrtøjle ved at stikke den ned over de tilhørende tapper.
- 30 • Pas på at styrtøjle's bundstykke sættes ind i hullet E på forskærmen som vist på tegningen.
- 31 • Spænd styrtøjlen fast med den medfølgende skrue.
- 32 • Færdiggør fastspænding af styrtøjlen ved at spænde de 2 skruer fast på den forreste del.
- 33 • Tryk sammen på rattets to dele for at presse dem fast mod hinanden.
- 34 • Tryk rattets midterprop på plads.
- 35 • Fjern plastikbeskyttelsen fra ratstammen.
- 36 • Anbring rattet og sørg for at linjestille hullerne heri med dem på ratstammen.
- 37 • Sæt rattet fast med den gevindskårne tap og møtrikken (møtrikken sættes ind i det sekskantede hul, den gevindskårne tap i det runde hul) og hold møtrikken fast imens, så den spændes fast i sit leje.
- 38 • Stik passagererens håndtag ind i hullet på

- instrumentbrættet.
- 39 • Spænd håndtaget fast med den medfølgende skrue.
- 40 • Tryk tankens prop fast.
- 41 • Sæt nu sædets underdel (som du tog af før) fast i førersiden.
- 42 • Anbring batteriet (forudgående opladet) ned i rummet under sædet i passagersiden.
- 43 • Førbatteriets stik og stikket fra det elektriske anlæg ind gennem hullerne i resten af sædets underdel.
- 44 • Anbring sædets underdel på passagersiden.
- 45 • Forbind stikkene fra batteriet og det elektriske anlæg.
- 46 • Spænd sædernes underdele fast ved hjælp af de 4 skruer (2 i hver side).
- 47 • Indsæt de to korte dele af sikkerhedsselerne i sædernes underdel (i hullerne ved siden af gearstangen) og pas på at hele selens endestykke føres igennem som vist på deltegnning A. Bemærk: Sikkerhedsselerens trykknapper skal vende ind mod gearstangen som vist på tegningen.
- 48 • Løsn de to runde greb på sædets underdel.
- 49 • Anbring sædet. Bemærk: Sædet kan reguleres i længden til 2 forskellige indstillinger i forhold til barnets højde.
- 50 • Skru de to runde greb fast igen.
- 51 • Førb sædets siddeplads nedad.
- 52 • Skru sikkerhedsskruen fast. Gentag samme fremgangsmåde med det andet sæde.
- 53 • Samling af taget:
- 54 • Saml stykkerne A B C på tagets forreste del som vist på tegningen ved at skruer spændeskruerne i de øverste huller. Pas på at stykkerne B og C vender mod det nederste endestykke.
- 55 • Saml stykkerne A D E på tagets bageste del som vist på tegningen ved at skruer spændeskruerne i de nederste huller. Pas på at stykkerne D og E vender mod det nederste endestykke.
- 56 • Tryk taget fast på køretøjet.
- 57 • Sæt spændebåndene på tagets dele D og E. Pas på at spændebåndene vender den rigtige vej.
- 58 • Indsæt sideafskærmningens endestykke i spændebåndene.
- 59 • Stram spændeskruerne.
- 60 • Spænd tagets bagside fast med 2 skruer.
- 61 • Spænd tagets forside fast med 2 skruer.
- 62 • Sæt sikkerhedsselerens lange del fast på taget.
- 63 • Sæt de tre tåglygter fast på taget ved at skruer dem på med de medfølgende skruer (en pr. lygte).
- 64 • Fjern beskyttelsen fra bagakslen.
- 65 • Stik akslen ind i køretøjets bagende som vist på tegningen.
- 66 • Anbring driveren i den inderste del på en af de to bredeste hjul.
- 67 • Sæt hjulet fast på akslen med driveren vendt ind mod køretøjet.
- 68 • Sæt en spændeskive på akslen.
- 69 • Spænd hjulet fast med den medfølgende nøgle, brug en af de fire medfølgende møtrikker.
 - Gentag samme fremgangsmåde for montering af baghjulet på den anden side. Pas på: udfør dette mens du holder akslen fast på den modsatte side ved hjælp af den anden medfølgende nøgle.
- 70 • Fjern beskyttelsen fra forakslerne.
- 71 • Sæt en spændeskive på akslen.
- 72 • Sæt et af de tilbageværende hjul fast på akslen (det er mindre end baghjulene).
- 73 • Sæt en spændeskive på akslen.
- 74 • Spænd hjulet fast med den medfølgende nøgle, brug en af de to tilbageværende møtrikker.
 - Gentag samme fremgangsmåde for montering af forhjulet på den anden side.
- 75 • Tryk dækpropperne fast med et hårdt tryk på alle fire hjul.

KØRETØJETS EGENSKABER OG ANVENDELSE

- 76 • RADIO - Løsn de to skruer som vist på tegningen for at tage radioen ud og indsætte batterierne.
- 77 • Brug et stykke værktøj øverst på radioens forstyrke for at løsne det og trække radioen ud.
- 78 • Løsn skruerne på batterirummet.
- 79 • Indsæt to batterier af typen AA 1,5 V og pas på at polretningen er rigtig. Luk dækslet igen over batterirummet. Pas på! Skrue skal altid spændes fast.
- 80 • Sæt antennen på og sæt radioen ind på sin plads i instrumentbrættet.
- 81 • Radioens funktioner:
 - A - tilslutning for stik fra MP3-afspiller. PAS PÅ! Forbind MP3-afspilleren (medfølger ikke) til køretøjets radio med et kabel, der IKKE må være over 150 cm langt.
 - B - vælger for radiostationer
 - C - Tænd/sluk-knap
 - D - indikatorlys for tændt radio
 - E - drejeknap til justering af lydstyrke

- F - justeringsknapper for digitalur
- 82 • Udstyr i kabinen:
 - A - rat
 - B - rigtig radio (se fig. 81)
 - C - kontrolpanel til kontrol af hastighed og batteriets tilstand (se fig. 83)
 - D - Passager-håndtag
 - E - acceleratorpedal / elektrisk bremse (se fig. 84-85-86)
 - F - gearstang (se fig. 87)
 - G - flaskeholder (se fig. 88)
 - H - rum til MP3-afspiller
- 83 • KONTROLPANEL - På kontrolpanelets nederste del vises batteriets aktuelle opladningstilstand. Grønt indikatorlys: batteriet er opladet; orange indikatorlys: batteriet er ved at være opbrugt; rødt indikatorlys: batteriet skal oplades. På panelets øverste stykke tændes de grønne indikatorlys efterhånden som køretøjets hastighed forøges (de har kun et legeformål og viser ikke køretøjets reelle hastighed).
- 84 • ACCELERATORPEDAL / ELEKTRISK BREMSE - Ved tryk med foden på acceleratorpedalen går køretøjet i gang. Når pedalen slippes, træder den elektriske bremse i funktion og standser automatisk køretøjet.
- 85 • Blokeringsanordningen for 2. hastighed er anbragt på pedalen. Når køretøjet tages ud af emballagen, er blokeringsanordningen for 2. hastighed anbragt som vist på figur A (LOW), hvorved køretøjet kun kan køre med den laveste hastighed. Når blokeringsanordningen for 2. hastighed er anbragt som vist på figur B (HIGH), kan køretøjet køre med den hurtigere hastighed.
- 86 • For at bringe blokeringsanordningen for 2. hastighed i position B (HIGH) skal blokeringsanordningens spændeskruer løsnes, hvorefter den skubbes opad. Pas på! Skrueerne skal altid spændes fast igen.
- 87 • GEARSTANG - Når gearstangen er indstillet til lodret position, kører køretøjet fremad med hastighed LOW eller HIGH. Hvis gearstangen trækkes tilbage og acceleratorpedalen samtidigt trykkes ned, kører køretøjet baglæns i baggear.
- 88 • FLASKEHOLDER - Vognen er udstyret med to holdere til dåser eller flasker.
- 89 • KASSE og STØDDÆMPERE - Køretøjets bageste del er udstyret med en stor bagagekasse og hjulene er udstyret med rigtige støddæmpere.
- 90 • SIKKERHEDSSELER - Sikkerhedsselen spændes fast ved at indføre den lange seles endestykke i spændet på det korte selestykke og trykke de to stykker sammen.
- 91 • Sikkerhedsselen løsnes ved at trykke på knappen på spændet samtidigt med at de to selestykker trækkes fra hinanden.
- 92 • Sikkerhedsselens længde kan reguleres ved at flytte spændet som vist på tegningen.

UDSKIFTNING AF BATTERIET

- 93 • Løsn sikkerhedsskruerne i passagersædet og løft sædet opad;
- 94 • Skru de runde greb løs og fjern sædet;
- 95 • Løsn de to skruer i bunden af sædet. Frakobl stikkene fra batteriet og det elektriske anlæg.
- 96 • Træk sædets bundstykke ud og træk stikkene ud igennem det;
- 97 • Udskift batteriet.
 - Anbring sædets bundstykke igen efter at stikkene er ført ind igennem hullerne. Tilkobl stikkene igen og anbring sædet på sin plads igen.
- 98 • PAS PÅ!: Husk altid at spænde de runde greb og skruerne fast igen.

OPLADNING AF BATTERIET

- PAS PÅ!: GENOPLADNING AF BATTERIET OG ETHVERT ANDET INDGEB PÅ DET ELEKTRISKE ANLÆG MÅ KUN UDFØRES AF VOKSNE. BATTERIET KAN GENOPLADES UDEN AT TAGE DET UD AF LEGETØJET.
- 99 • Frakobl stikket A fra det elektriske anlæg fra stikket B fra batteriet ved at trykke på siderne.
 - 100 • Sæt batteriopladerens stik ind i en almindelig stikkontakt og følg de vedlagte anvisninger. Tilslut stikket B med batteriopladerens stik C.
 - 101 • Når genopladningen er tilendebragt, tages batteriopladerens stik ud af stikkontakten, herefter frakobles stik C fra stik B.
 - 102 • Tryk stik B ind i stik A helt i bund, indtil det klikker fast.
 - PAS PÅ!: Når genopladningen er fuldført skal de runde greb og skruerne altid skrues fast igen.
 - 103 • Batteriet kan også genoplades uden for køretøjet; hvis du således har et ekstra batteri, kan barnet fortsætte sin leg uden afbrydelser.

SUOMI

Kiitos, että valitsit PEG PEREGO® -tuotteen. PEG PEREGO on vienynt lapsia ulos jo 50 vuoden ajan. Vastasyntyneet vauuissa, sitten rattaissa ja vielä myöhemmin akkukäyttöisissä ja poljettavissa leikkiajoneuvoissa.

Tutustu sivustollamme koko tuotevalikoimaamme, löydät uutuuDET ja muita tietoja Peg Perego -maailmasta

www.pegperego.com

TÄRKEITÄ TIETOJA

Lue tämä käyttöohje huolellisesti, jotta tutustut mallin käyttöön ja voit opettaa lapsen ajamaan oikein, turvallisesti ja mukavasti. Säilytä käyttöohje vastaisen varalle.

Ennen ajoneuvon ensimmäistä käyttöä lukkua on ladattava 18 tuntia. Tämän menettelyn laiminlyöminen saattaa aiheuttaa akulle pysyviä vaurioita.

• Ikä 3 - 10

- Kaksipaikkainen ajoneuvo
- 1 ladattava, suljettu liijyakku 24 V 15 Ah
- 2 vetävää pyörää
- 2 moottoria 280 W
- Ykkösvaihteen nopeus 5 Km/h
- Kakkosvaihteen nopeus 10,5 Km/h
- Peruutusvaihteen nopeus 5 Km/h

Peg Perego pidättää oikeuden tehdä teknisistä tai tuotannollisista syistä malleihin ja tämän julkaisun tietoihin muutoksia milloin tahansa.

VAATIMUSTENMUKAISUUSVAKUUTUS

TUOTTEEN NIMI

Polaris Ranger RZR

TUOTTEEN TUNNISTUSKOODI

IGOD0513

VIITENORMIT (alkuperä)

Yleisdirektiivi 88/378/EY Lelujen turvallisuus
Standardi EN 71 / 1 -2 -3
Standardi EN62115

Direktiivi 2004/108/EY Sähkömagneettinen
yhteensopivuus
Standardi EN55022 – EN55014

Euroopan direktiivi 03/108/EY WEEE
Euroopan direktiivi 2002/95/EY RoHS
Direktiivi 2005/84/EY Lelujen ja
lastenhoitotarvikkeiden sisältämät ftalaatit
Säännöstö EN 60825-1

Ei vastaa tieliikennesääntöjä eikä siis voi ajaa yleisillä teillä.

VAATIMUSTENMUKAISUUSVAKUUTUS

Peg Perego S.p.A. vakuuttaa omalla vastuullaan, että kyseinen tuote on käynyt läpi sisäiset testit ja että se on tyyppihyväksytty voimassa olevien määräysten mukaisesti ulkopuolisissa, riippumattomissa laboratorioissa.

AIKA JA PAIKKA

Italia - 6.5.2008

Peg Perego S.p.A. via A. De Gasperi, 50
20043 Arcore (MI) – ITALIA

TURVALLISUUSMÄÄRÄYKSET

Leikkikalumme vastaavat Euroopan leluja koskevia turvallisuusmääräyksiä (Euroopan neuvoston säätämät turvallisuusvaatimukset) sekä "U.S. Consumer Toy Safety Specification"-määräyksiä. I.I.S.G. (Istituto Italiano Sicurezza Giocattoli) on hyväksynyt ne. Ne eivät vastaa tieliikennesääntöjä eikä niillä siis voi ajaa yleisillä teillä.



Peg Perego S.p.A. on ISO 9001 -sertifioitu.

Sertifiointi takaa asiakkaille ja kuluttajille yhtiön työtapojen läpinäkyvyyden ja sen, että niihin voi luottaa.

HUOMIO! AIKUISEN VALVONTA ON AINA TARPEEN.

- Ei sovellu alle 36 kuukauden ikäisille lapsille. Sisältää pikkuosia, jotka lapsi saattaa niellä tai työntää nenään.
- Älä käytä ajoneuvoa yleisillä teillä, jossa on liikennettä tai pysäköityä autoja, jyrkissä mäissä, portaiden tai rappusten, vesiväylien ja uima-altaiden läheisyydessä.
- Lasten on aina pidettävä jalkineita ajoneuvon käyttämisen aikana.
- Ajoneuvon käytön aikana on varottava, etteivät lapset laita käsiä, jalkoja tai muita kehon osia, vaatteita tai muita esineitä lähelle liikkuvia osia.
- Älä koskaan kastele ajoneuvon osia, kuten moottoria, järjestelmiä, painikkeita jne.
- Älä käytä ajoneuvon läheisyydessä bensiniä tai muita tulenarkoja aineita.
- Ajoneuvoa saa käyttää vain yksi lapsi kerrallaan, ellei ajoneuvo kuulu kaksipaikkaisten ajoneuvojen luokkaan.

SÄHKÖ- JA ELEKTRONIKKALAITEROMUDIREKTIIVI WEEE (vain EU)

- Kun tuotteen käyttöikä on päättynyt, se luokitellaan WEEE-jätteeksi eikä sitä siis saa hävittää kotitalousjätteen tavoin, vaan se on toimitettava erillisleräykseen.
- Toimita jäte asianmukaiseen keräykseen.
- Tuotteen elektronisissa osissa olevat vaaralliset aineet saattavat aiheuttaa vaaraa henkilöiden terveydelle ja ympäristölle, ellei tuotteita hävitetä asianmukaisella tavalla.
- Jätessäiliön yli vedetty rasti osoittaa, että tuote on toimitettava erillisleräykseen.



AKUN HÄVITTÄMINEN

- Suojele sinäkin ympäristöä.
- Älä heitä käytettyä akkua kotitalousjätteisiin.
- Toimita se käytettyjen akkujen keräyskeskukseen tai erikoisjätteiden keräyskeskukseen. Kysy tietoja paikallisilta viranomaisilta.



PARISTOJA AA 1,5 V KOSKEVIA HUOMAUTUKSIA

Aikuisen tulee asentaa paristot tai valvoa niiden asentamista. Älä anna lasten leikkiä paristoilla.

- Paristot saa vaihtaa vain aikuinen.
- Käytä vain valmistajan mainitsemaa paristotyyppiä.
- Noudata polariteettiä +/-
- Älä aiheuta syöttöliitinten oikosulkua, se aiheuttaa tulipalo- tai räjähdysvaaran.
- Poista aina paristot, kun lelu on pitkään käyttämättä.
- Älä heitä paristoja tuleen.
- Älä koskaan yritä ladata paristoja, elleivät ne ole ladattavaa tyyppiä.
- Älä sekoita keskenään vanhoja ja uusia paristoja.
- Poista tyhjt paristot.
- Toimita tyhjt paristot käytettyjen paristojen kierrätykseen.



AKKUA KOSKEVIA HUOMAUTUKSIA

Aikuisen tulee ladata akku tai valvoa sen lataamista. Älä anna lasten leikkiä akulla.

AKUN LATAAMINEN

- Lataa akku laturin mukana toimitettujen ohjeiden mukaisesti. Älä koskaan lataa yli 24 tuntia.
- Lataa akku aina ajoissa, heti kun ajoneuvon nopeus alkaa hidastua. Näin vältät sen vahingoittumisen.
- Jos ajoneuvo on pitkään käyttämättä, muista ladata akku ja pitää se kytkettynä irti järjestelmästä. Lataa akku vähintään kolmen kuukauden välein.
- Akkua ei saa ladata ylösalaisin.
- Älä unohda akkua lataukseen! Tarkista säännöllisesti.
- Käytä vain toimitettua laturia ja alkuperäistä PEG PEREGO -akkua.
- Akkua on suljettu ja huoltovapaa.

HUOMIO

- AKKU SISÄLTÄÄ MYRKYLLISIÄ, SYÖVYTTÄVIÄ AINEITA. ÄLÄ PEUKALOI SITÄ.
- Akkua sisältää happopohjaisia elektrolyyttejä.
- Älä anna akun liittimien joutua keskenään suoraan kosketukseen, vältä kovia iskuja: tulipalo- ja/tai räjähdysvaara.
- Lataamisen aikana akussa muodostuu kaasua. Lataa akku hyvin tuuletetussa tilassa, etäällä lämmönlähteistä ja tulenaroista aineista.
- Tyhjä akku täytyy poistaa ajoneuvosta.
- Vältä akun sijoittamista vaatteiden päälle, ne saattavat vahingoittua.
- Käytä ainoastaan suositellun tyyppisiä tai vastaavia akkuja.

JOS AKKU VUOTAA

Suojaa silmät. Vältä suoraa kosketusta akkuhapon kanssa.

Suojaa kädet. Laita akku muovikassiin ja noudata akkujen hävittämistä koskevia ohjeita.

JOS IHO TAI SILMÄT JOUTUVAT KOSKETUKSIIN AKKUHAPON KANSSA

Pese kohta runsaalla, juoksevalla vedellä.

Ota välittömästi yhteys lääkäriin.

JOS AKKUHAPPOA JOUTUU NIELUUN

Huuho suu ja sylje.

Ota välittömästi yhteys lääkäriin.

AJONEUVON HUOLTO JA KUNNOSSAPITO

- Tarkista ajoneuvon kunto säännöllisesti, erityisesti sähköjärjestelmä, pistokkeiden liitännät, suojatulpat ja laturi. Jos havaitset vian, sähköistä ajoneuvoa ja laturia ei saa käyttää. Korjauksiin saa käyttää vain alkuperäisiä PEG PEREGO -varaosia.
- PEG PEREGO ei vastaa vahingoista, mikäli sähköjärjestelmään on koskettu.
- Älä jätä ajoneuvon akkua lähelle lämmönlähteitä, kuten lämpöpatteria, takkaa tms.
- Suojaa ajoneuvo vedeltä, sateelta, lumelta jne. Ajoneuvon käyttäminen hiekassa tai mudassa voi aiheuttaa vahinkoa painikkeille, moottorille ja välityspyörästöille.
- Voitele säännöllisesti (kevyellä öljyllä) liikkuvat osat, kuten laakerit, ohjaus jne.
- Ajoneuvon pinnat voidaan puhdistaa kostealla liinalla ja tarvittaessa kotitalouden puhdistusaineilla, jotka eivät ole hankaavia.
- Vain aikuiset saavat suorittaa puhdistustoimenpiteet.
- Älä koskaan pura ajoneuvon tai moottorin mekanismeja ilman PEG PEREGON valtuutusta.

SÄÄNNÖT TURVALLISTA AJOA VARTEN

Lapsen turvallisuuden takaamiseksi: lue seuraavat ohjeet ja noudata niitä tarkkaan ennen ajoneuvon käynnistämistä.

- Opeta lapsi käyttämään ajoneuvoa oikein, jotta hän osaa ajaa turvallisesti ja pitää hauskaa.
- Varmista ennen liikkeelle lähtöä, että reitti on vapaa henkilöistä ja muista esteistä.
- Kädet täytyy aina pitää ohjaustangolla/-pyörällä ja on aina katsottava eteenpäin.
- Jarruta aina ajoissa törmäysten välttämiseksi.

TOINEN NOPEUS (mallikohtainen)

Aluksi on suositeltavaa käyttää ensimmäistä vaihdetta. Ennen toisen vaihteen kytkemistä on varmistettava, että lapsi on oppinut käyttämään oikein ohjaustankoal/-pyörää, ensimmäistä vaihdetta, jarrua, ja että hän on tottunut käyttämään ajoneuvoa.

HUOMIO!

- Tarkista, että kaikki pyörien suojalevyt ja kiinnitysmutterit ovat kunnolla paikoillaan.
- Jos ajoneuvo joutuu ylikuormitustilanteeseen, kuten pehmeässä hiekassa, mudassa tai hyvin epätasaisella maaperällä, ylikuormituskytkin katkaisee tehon välittömästi. Tehon syyttö jatkua muutaman sekunnin kuluttua.
- Jos ajoneuvo on ylikuormitustilanteessa jyrkässä mäessä, ylikuormituskytkin katkaisee tehon välittömästi. Mikäli näin käy, OTA JALKA POIS KAASUPOLKIMELTA. Sähköjarru kytketty toimintaan hidastaen ajoneuvon liikettä.
- Vain ajoneuvot 12 ja 24 V: Ensimmäisellä vaihteella ajoneuvossa on tasauspyörästötoiminto, kuten oikeassa autossa, tasaisella maaperällä yhden lapsen ajaessa pyörillä voi olla eri nopeus ja on mahdollisuus että ne luisuvat/hidastuvat.

HUVIA ILMAN KESKEYTYSTÄ: Pidä vara-akku ladattuna käyttöä varten.

ONGELMIA?

EIKÖ AJONEUVO TOIMI?

- Varmista, että kaasupolkimen alla ei ole irronneita johtoja.
- Tarkista kaasupainikkeen toiminta ja tarvittaessa vaihda se.
- Tarkista, että akku on kytketty sähköjärjestelmään.

EIKÖ AJONEUVOSSA OLE TEHOA?

- Lataa akut. Jos ongelma toistuu lataamisen jälkeen, anna huoltoliikkeen tarkistaa akku ja laturi.

HUOLTO

PEG PEREGO tarjoaa myynnin jälkeisen huoltopalvelun, joko suoraan tai valtuutettujen huoltokeskusten verkon kautta, mahdollisia korjauksia tai vaihtoja sekä alkuperäisten varaosien hankkimista varten. Huoltokeskukset löytyvät pakkauksessa olevasta lehtisestä "Huoltokeskukset".

Peg Perego on aina asiakkaiden käytettävissä ja tekee parhaansa kaikkien heidän toivomustensa täyttämiseksi. Siksi asiakkaidemme mielipiteen tunteminen on meille tärkeää ja hyvin arvokasta. Olisimme kiitollisia, jos tuotteemme käytön jälkeen voisitte täyttää ASIAKKAIDEN TYYTYVÄISYYSKYSELYN, jonka löydätte Internet-osoitteesta: www.pegperego.com näin voitte antaa palautetta ja tehdä ehdotuksia.

REKLAMATIONSRET EL-KØRETØJER

Der er 2 års reklamationsret på køretøjet. Medbring købsbon ved henvendelse. Reklamationsretten dækker alle køretøjets dele ved normal og korrekt brug med undtagelse af batterier og hjul. Læs derfor brugsanvisningen nøje igennem, inden køretøjet tages i brug. Skader forvoldt som følge af voldsom brug dækkes ikke af garantien.

GARANTIREPARATION

KIRAMA ApS er servicesamarbejdspartner for Peg Perego S.p.A. i Skandinaviens. Firmaet lagerfører alle gængse reservedele og har faguddannet personale til varetagelse af evt. reparationer.

Kontakt KIRAMA ApS (eller KIRAMA's partner i Sverige og Norge), hvis der konstateres fejl eller mangler på køretøjet. Såfremt reparationen ikke kan klares pr. telefon, skal køretøjet fremsendes til:

Finland

Pentella OY

Särkiniementie 7A

SF-00210 Helsinki

Phone: +358 968774550

Fax: +358 968 77 45 45

Contact person: Danny Vane Tempest

Køretøjet tages kun til reparation efter forudgående aftale. Køretøjer, der fremsendes uden forudgående aftale, vil blive **afvist**.

Såfremt køretøjet skal repareres under garanti, sendes det franko til én af ovenstående adresser.

Nedenstående skema **skal altid** udfyldes ved fremsendelse af el-køretøjer, der skal repareres under garanti.

Afsender:

Navn: _____

Adresse: _____

Postnr./by: _____

Kontaktperson: _____

Tlf.nr.: _____

Fejl, der ønskes udbedret: _____

Med venlig hilsen

Peg Perego S.p.A. / KIRAMA ApS

ASENNUSOHJEET

HUOMIO

VAIN AIKUISET SAAVAT SUORITTA ASENNUSTOIMENPITEET. OLE VAROVAINEN PURKAESSASI AJONEUVOA PAKKAUKSESTA. KAIKKI RUUVIT JA PIKKUOSAT OVAT PAKKAUKSEEN SISÄLLÄ OLEVASSA PUSSISSA. AKKU SAAJTAA JO OLLA ASENNETTU TUOTTEESEEN.

ASENNUS

- Ruuvaa auki istuimien pohjan neljä kiinnitysruuvia.
- Irrota istuimien pohjat.
- Ruuvaa auki alustan takaosan kiinnikkeiden kiinnitysruuvit.
- Irrota alustan takaosan kaksi kiinnikettä.
- Vedä alustaa nuolen osoittamaan suuntaan moottoriryhmän vetämiseksi kokonaan ulos.
- Aseta alustan takaosan kiinnikkeet paikoilleen ja kiristä ruuvit.
- Nosta ylös kaksi iskunvaimenninta (1). Laita ne korin aukkoihin (2).
- Kiinnitä iskunvaimentimet koriin kahdella tapilla (yksi molemmin puolin). Huomaa: Pakkauksessa on kaksi varatappia.
- Aseta pakoputki kuten kuvassa.
- Kiinnitä pakoputki toimitetulla ruuvilla.
- Aseta paikalleen peräkontti.
- Työnnä alustan peräkontin etuosan kielekkeet (kaksi molemmilla puolilla).
- Työnnä pohjaan saakka kaksi rautaputkea (yksi molemmilla puolilla), kuten kuvassa.
- Kiinnitä peräkontti kolmella toimitetulla ruuvilla. HUOMIO: Keskiruuvi kiristetään kuten seuraavassa kuvassa.
- Paina tappia ruuvien kulkuaukkojen kohdistamiseksi.
- Päätä takakontin kiinnittäminen ruuvaamalla kiinni kaksi ruuvia matkustamon sisäpuolelta.
- Aseta paikoilleen sivusuojukset kuten kuvassa. Varmista, että asennat osat ritilä ulospäin. Päätä asennus työntämällä suojuksia eteenpäin, kunnes ne naksahtavat paikoilleen.
- Levitä korin sivuosat (1) ja työnnä tapit sivusuojuksiin (2).
- Paina korin sivuosia kahdesta kuvan osoittamasta kohdasta niiden kiinnittämiseksi.
- Takamaski:
 - A - korin kiinnityskohta
 - B - rautaputken kiinnityskohta
 - C - pakoputken aukko
 - D - korin kiinnityskielekkeet
- Aseta takamaski paikalleen yhdistäen kirjaimilla A, B ja C merkityt kohdat.
- Nosta takamaskin yläosaa kiinnityskielekkeiden (D) kiinnittämisen helpottamiseksi.
- Kiinnitä takamaski kahdella ruuvilla kuten kuvassa.
- Kiinnitä takamaski lopuksi ruuvilla pakoputken alta.
- Etumaski:
 - A - korin kiinnityskielekkeet
 - B - korin kiinnityskohta
 - C - alustan kiinnityskohta
 - D - konepellin kiinnityskohta
 - E - eturuvakaaren kiinnityskohta
- Aseta paikalleen etumaski työntämällä se koriin kirjaimilla A ja B merkittyihin kohtiin. Pidä kättäsi ajoneuvon korin sisäpuolella ja paina etumaskia ja korin kohdasta B (kuten kuvan ympyrässä).
- Työnnä etumaskin keskikohtaa kielekkeen D kohdalla sen kiinnittämiseksi konepelltiin.
- Paina etumaskin alaosa kahden kielekkeen C kiinnittämiseksi.
- Sijoita eturuvakaari paikalleen työntämällä se tappeihin.
- Huomioi turvakaaren pohja-osa, jonka täytyy mennä maskin aukkoon E kuten kuvassa.
- Kiinnitä turvakaari toimitetulla ruuvilla.
- Kiinnitä turvakaari lopuksi kahdella etuosan ruuvilla.
- Paina yhteen kaksi ohjauspyörän osaa, jotta ne kiinnittyvät toisiinsa.
- Laita paikalleen ohjauspyörän keskiosa.
- Poista ohjauspylvään muovisuojus.
- Aseta ohjauspyörä paikalleen kohdistuen reiät pylvään reikiin.
- Kiinnitä ohjauspyörä kierteitetillä tapilla ja mutterilla (mutteri kiinnitetään kuusikulmaisen reikään, kierteitetty tappi pyöreään reikään), pidä mutteria paikallaan painamalla sitä.
- Sijoita matkustajan kahva kojelaudan aukkoon.
- Kiinnitä kahva toimitetulla ruuvilla.
- Paina säiliön korkki paikalleen.
- Laita istuimen pohja (aikaisemmin irrotettu) paikalleen kuljettajan puolelta.

- Sijoita akku (ladattu) matkustajan istuimen alla olevaan tilaan.
- Työnnä akun ja sähköjärjestelmän liitin istuimen pohjan reikiin.
- Laita istuimen pohja matkustajan puolelle.
- Liitä akun ja sähköjärjestelmän liittimet.
- Kiinnitä istuimien pohjat neljällä ruuvilla (kaksi molemmilla puolilla).
- Aseta istuimien pohjiin turvavöiden kaksi lyhyttä osaa (vaihddevivun lähellä oleviin reikiin). Varmista, että työnnät paikalleen koko turvavöiden yksityiskohdassa A näkyvän osan. Huomaa: Turvavöiden lukkojen painikkeiden on oltava vaihddevipuun päin kuten kuvassa.
- Ruuvaa auki nupit istuimen pohjasta.
- Aseta istuin kohdalleen. Huomaa: Istuinta voidaan säätää pituussuunnassa kahteen eri asentoon lapsen pituuden mukaan.
- Kiristä nupit.
- Laske istuinosaa alas.
- Ruuvaa kiinni turvaruuvi. Toista toimenpiteet toiselle istuimelle.
- Katon kokoaminen:
 - Kokoa katon etuosan kappaleet A, B ja C kuten kuvassa. Ruuvaa kiinnitysruuvit yläreikiin. Huomioi osien B ja C suunta, katso alapäätä.
 - Kokoa katon takaosan kappaleet A, D ja E kuten kuvassa. Ruuvaa kiinnitysruuvit alareikiin. Huomioi osien D ja E suunta, katso alapäätä.
- Paina katto kiinni ajoneuvoon.
- Laita kiinnitysosat katon osiin D ja E. Varmista, että ne tulevat oikeaan suuntaan.
- Sijoita sivusuojusten päät kiinnitysoosiin.
- Ruuvaa kiinni kiinnitysruuvit.
- Kiinnitä katon takaosa kahdella ruuvilla.
- Kiinnitä katon etuosa kahdella ruuvilla.
- Kiinnitä kattoon turvavöiden pitkät osat.
- Kiinnitä kattoon kolme sumuvaloa toimitetuilla ruuveilla (yksi valoa kohti).
- Poista taka-akselin suojukset.
- Työnnä taka-akseli ajoneuvon takaosaan kuten kuvassa.
- Sijoita vetopyörä toisen leveämmän pyörän sisään.
- Työnnä pyörä akseliin vetopyörä ajoneuvoon väin kuten kuvassa.
- Laita akseliin välirengas.
- Kiinnitä pyörä toimitetun avaimen avulla yhdellä pultilla.
 - Toista toimenpide toisen puolen takapyörälle. Huomio: Tee toimenpiteet pitäen akselia paikallaan toiselta puolelta toisen toimitetun avaimen avulla.
- Poista etuakselin suojukset.
- Laita akseliin välirengas.
- Työnnä toinen jäljelle jääneistä pyöristä (takapyörä kapeammat) akseliin.
- Laita akseliin välirengas.
- Kiinnitä pyörä toimitetun avaimen avulla toisella jäljelle jääneellä mutterilla.
 - Toista asennustoimenpide toisen puolen pyörälle.
- Paina keskiösuojukset kiinni neljään pyörään.

AJONEUVON OMINAISUUDET JA KÄYTTÖ

- RADIO - Avaa kaksi ruuvia kuten kuvassa radion irrottamiseksi ja paristojen asentamiseksi.
- Käytä työkalua vipuna ja irrota radion etupaneeli.
- Avaa paristokotelon luukun ruuvi.
- Laita koteloon AA 1,5V paristoa polariteetin mukaisesti. Sulje paristokotelon luukku. HUOMIO: Ruuvaa aina ruuvi kiinni.
- Laita antenni ja radio paikalleen kojelautaan.
- Radion toiminnot:
 - A - MP3-soittimen liittimen pistorasia. HUOMIO!: Liitä MP3-soitin (ei kuulu toimitukseen) auton radioon johdolla, jonka pituus EI saa ylittää 150 cm.
 - B - radioasemien valitsin
 - C - painikkeet on/off
 - D - radion toiminnan merkkivalo
 - E - äänenvoimakkuuden säätö
 - F - digitaalikellon asetuspainikkeet
- Matkustamon osat:
 - A - ohjauspyörä
 - B - toimiva radio (katso kuvaa 81)
 - C - nopeusmittari ja akun latauksen tila (katso kuvaa 83)
 - D - matkustajan kahva
 - E - kaasupoljin/sähköjarru (katso kuvaa 84-85-86)
 - F - vaihddevipu (katso kuvaa 87)
 - G - pullonpidin (katso kuvaa 88)
 - H - MP3-soittimen kotelot
- MITTARISTOPANEELI - Mittaristopaneelin alaosa näkyy akun latauksen tila. Vihreä merkkivalo – akku on ladattu, oranssi merkkivalo – akku alkaa tyhjäntyä, punainen merkkivalo –

- akku täytyy ladata. Paneelin yläosan vihreät merkkivalot syttyvät ajoneuvon nopeuden lisääntyessä (ne ovat leikkiviä varten eivätkä näytä ajoneuvon todellista nopeutta).
- KAASUPOLJIN/SÄHKÖJARRU - Painamalla kaasupoljinta ajoneuvo lähtee liikkeelle. Kun poljin lasketaan, sähköjarru käynnistyy pysäyttäen ajoneuvon automaattisesti.
- Polkimeen on asennettu toisen nopeuden rajoitin. Kun ajoneuvo puretaan pakkauksesta toisen nopeuden rajoitin on asetettu kuten kuvassa A (LOW) ja se sallii ajoneuvon ajamisen alhaisemmalla nopeudella. Kun toisen nopeuden rajoitin asetetaan kuten kuvassa B (HIGH), ajoneuvo voi ajaa korkeammalla nopeudella.
- Toisen nopeuden rajoitin vieään asentoon B (HIGH) avaamalla rajoittimen lukitusruuvi ja siirtämällä sitä ylöspäin. HUOMIO: Kiristä aina ruuvi.
- VAIHDEVIPU - Kun vaihddevipu on pystysuorassa asennossa ajoneuvo ajaa eteenpäin nopeudella LOW tai HIGH. Vetämällä vaihddevipua taaksepäin ja painamalla samanaikaisesti kaasupoljinta ajoneuvo peruuttaa.
- PULLONPIDIN - Pullonpidinissä on kaksi paikkaa tölkeille tai pulloille.
- PERÄKONTTI ja JOUSITUS - Ajoneuvon perässä on tilava taravilla ja pyörissä on oikeat toimivat jousitukset.
- TURVAVYÖT - Turvavyö kiinnitetään työntämällä pitemmän osan pää lyhyen osan lukkoon ja painamalla osia yhteen.
- Turvavyö irrotetaan painamalla lukon painiketta ja irrottamalla osat toisistaan.
- Turvavyön pituutta säädetään siirtämällä solkea kuten kuvassa.

AKUN VAIHTAMINEN

- Ruuvaa auki matkustajan istuimen turvaruuvi ja nosta istuin ylös.
- Ruuvaa auki nupit ja poista istuin.
- Ruuvaa auki istuimen pohjan kaksi ruuvia. Kytke irti akun ja sähköjärjestelmän liittimet.
- Irrota istuimen pohja ja poista liittimet.
- Vaihda akku.
 - Laita istuimen pohja paikalleen kun liittimet on viety aukkojen läpi. Kytke liittimet ja laita istuin paikalleen.
- HUOMIO: Ruuvaa aina kiinni kaikki nupit ja ruuvit.

AKUN LATAAMINEN

- HUOMIO: VAIN AIKUISET SAAVAT LADATA AKUN JA TEHDÄ SÄHKÖJÄRJESTELMÄÄN LIITTYVIÄ TOIMENPITEITÄ. AKKUA EI VÄLTÄMÄTTÄ TARVITSE IRROTTAA LEIKKIAJONEUVOSTA LATAAMISTA VARTEN.
- Kytke sähköjärjestelmän liitin A irti akun liittimestä B painamalla niitä sivulta.
 - Kytke laturin pistoke kodin pistorasiaan noudattaen liitteessä olevia ohjeita. Kytke liitin B laturin liittimeen C.
 - Kun lataaminen on suoritettu, irrota laturin pistoke pistorasiasta ja irrota sitten liitin C liittimestä B.
 - Työnnä liittintä B liittimeen A pohjaan saakka, kunnes se naksahtaa paikalleen.
 - HUOMIO: Kun lataaminen on tehty, muista aina ruuvata kiinni kaikki nupit ja ruuvit.
 - Akku voidaan ladata myös irrotettuna ajoneuvosta. Näin voit pitää vara-akkaa ladattuna ja lapsi voi aina jatkaa leikkimään.

NORSK

PEG PEREGO® takker for at dere har valgt dette produktet. I mer enn 50 år har PEG PEREGO tatt med barn ut på tur: Som nyfødte, i barnevognene, og senere med pedell- og batteridrevne leker.

Du kan lese om hele produktspektret vårt, nye produkter og annen informasjon om Peg Perego på nettstedet vårt

www.pegperego.com

VIKTIG INFORMASJON

Les denne håndboken nøye for å bli kjent med hvordan man bruker denne modellen, og hjelpe dere til å lære barnet deres hvordan man kjører på en riktig, trygg og allikevel gøy måte. Ta vare på håndboken for framtidige konsultasjoner.

Før man tar kjøretøyet i bruk for første gang må batteriene lades opp i 18 timer. Dersom man ikke gjennomfører denne prosedyren, kan det føre til ubøtelige skader på batteriet.

- **3-10 år**
- Kjøretøy med 2 sitteplasser
- 1 Oppladbart forseglet blybatteri 24V 15Ah .
- 2 drivhjul
- 2 motorer på 280 W
- Hastighet i første gir 5 km/t
- Hastighet i andre gir 10,5 km/t
- Hastighet i revers 5 km/t

Peg Perego reserverer seg retten til å endre de modellene og dataene som angis i denne håndboken når som helst, når det er behov for det av tekniske eller andre årsaker.

KONFORMITETSERKLÆRING

PRODUKTETS NAVN

Polaris Ranger RZR

IDENTIFIKASJONSKODE FOR PRODUKTET

IGOD0513

REGELVERK som er REFERANSE (opprinnelse)

Generelt direktiv om sikkerhet for leketøy 88/378/CE

Standard EN 71 / 1 -2 -3
Standard EN62115

Direktiv om elektromagnetisk kompatibilitet 2004/108/CE

Standard EN55022 – EN55014

Det europeiske direktivet WEEE 03/108/EC
Det europeiske direktivet RoHS 2002/95/EC
Direktiv om ftalater 2005/84/EC
Normativ EN 60825-1

Det er ikke i samsvar med anvisninger i normene som gjelder sirkulasjon i trafikken, og kan derfor ikke kjøres på offentlige veier.

KONFORMITETSERKLÆRING

PegPerego S.p.A. erklærer under eget ansvar at den beskrevne artikkelen er blitt testet internt og godkjent etter gjeldende regelverk ved eksterne, uavhengige laboratorier.

DATO OG STED FOR UTSTEDELSEN

Italia - 06. 05.2008

Peg Perego S.p.A. via A. De Gasperi, 50
20043 Arcore (MI) – ITALIA

SIKKERHETSNORMER

Lekene våre er i samsvar med De Europeiske Sikkerhetsnormene for leketøy (sikkerhetskrav utformet av EØF) og med "U.S. Consumer Toy Safety Specification". De er også godkjente av I.I.S.G. (Det italienske instituttet for lekers sikkerhet). Det er ikke i samsvar med retningslinjer for ferdsel på vei, og kan derfor ikke kjøres på offentlige veier.



Peg Perego S.p.A. har ISO 9001 sertifisering.

Sertifiseringen gir kunder og forbrukere en garanti om åpenhet og trygghet omkring måten bedriften arbeider på.

OBS! DET ER ALLTID NØDVENDIG MED OVEROPPSYN AV EN VOKSEN.

- Ikke egnet til barn som er yngre enn 36 måneder, på grunn av små deler som kan svelges eller inhaleres.
- Ikke bruk kjøretøyet på offentlig vei, der det finnes trafikk eller parkerte biler, i kraftige skråninger, nær trinn eller trapper, elver eller basseng.
- Barn må alltid ha på sko når de bruker kjøretøyet.
- Når kjøretøyet er i bruk må man følge med så barna ikke setter hendene, føttene eller andre kroppsdeler, klær eller andre ting, inn nær der det er deler i bevegelse.
- Man må aldri ha vann på eller fukte komponenter på kjøretøyet, som f.eks. motorer, elektrisk anlegg, brytere, osv.
- Man må ikke benytte bensin eller andre brennbare væsker nær kjøretøyet.
- Kjøretøyet må kun brukes av et barn av gangen, med mindre det er av typen for med to seter.

WEEE-DIREKTIVET (kun EU)

- Dette produktet vil ved slutten av sin levetid være klassifisert som avfall av typen WEEE, og må derfor ikke kastes sammen med vanlig husholdningsavfall, men sendes til differensiert avfallsbehandling.
- Lever avfallet på organiserte oppsamlingssteder.
- Farlige substanser som finnes i de elektriske komponentene i dette produktet medfører helse- miljørisiko dersom produktene ikke blir avsatt på en riktig måte.
- Symbolet med en utkrysset søppelkasse angir at produktet må sendes til spesialinnsamling.



AVSETTING AV BATTERIET

- Vær med å ta bevarer miljøet.
- Det brukte batteriet må ikke kastes sammen med vanlig husholdningsavfall.
- Dere kan ta dtm med til en oppsamlingsstasjon for brukte batterier, eller avsetningssted for spesialavfall. Skaff informasjon hos kommunen eller avfallsselskapet.



ADVARSLER FOR BATTERIER AV TYPEN AA 1,5 VOLT

- Innsettingen av batteriene må utføres og overvåkes av voksne. La ikke barn leke med batteriene.
- Batteriene må byttes av en voksen.
- Bruk kun den batteritypen som er spesifisert fra produsenten.
- Ta hensyn til polariteten +/-.
- Unngå å kortslutte strømtilførselsklemmene; det kan medføre fare for brann og eksplosjon.
- Ta alltid ut batteriene dersom leken står ubrukt over lengre tid.
- Man må ikke kaste batteriene på bål/ direkte ild.
- Man må ikke forsøke å lade opp batteriene dersom de ikke er oppladbare.
- Unngå å blande gamle og nye batterier.
- Fjern utladede batterier.
- Kast utladede batterier i oppsamlingsbeholdere for resirkulering av brukte batterier.



ADVARSLER FOR BATTERIET

Oppladingen av batteriet må utføres og overvåses av voksne. La ikke barn leke med batteriet.

OPPLADING AV BATTERIET

- Lad opp batteriet etter anvisningene som følger med batteriladeren, unngå opplading utover 24 timer.
- Lad opp batteriet igjen så snart kjøretøyet får redusert hastighet, for å unngå skader.
- Dersom kjøretøyet blir stående i ro i en lang periode, må man huske å lade opp batteriet og holde det frakoplet fra det elektriske anlegget. Gjenta oppladingen minst hver 3. måned.
- Batteriet må ikke lades opp når det står opp ned.
- Ikke glem av batteriet mens de lades opp! Kontroller med jevne mellomrom.
- Bruk kun batteriladere som følger med produktet, og PEG PEREGO originalbatterier.
- Batteriet er forseglet og trenger ikke vedlikehold.

OBS!

- **BATTERIET INNEHOLDER ETSENDE OG GIFTIGE STOFFER. GJØR DERFOR IKKE INNGREP PÅ DEM.**
- Batteriet inneholder elektrolytter med syrebase.
- Unngå å skape kontakt mellom batteriterminalene, og unngå kraftige støt: Dette kan føre til eksplosjons- og brannfare.
- Under opplading produserer batteriet gass. Lad derfor opp batteriet i et godt gjennomluftet lokale, langt fra varmekilder og brennbart materiell.
- Ar batteriet er utslitt må det fjernes fra kjøretøyet.
- Det frarådes å sette eller støtte batteriet på tøy/tekstiler, fordi disse da kan bli ødelagt.
- Bruk kun batterier og akkumulatører av anbefalt type, eller tilsvarende typer.

DERSOM DET SKULLE OPPSTÅ LEKKASJE

Beskytt øynene, og unngå direkte kontakt med elektrolytten. Beskytt hendene dine. Legg batteriet i en plastpose og følg miljøreglene for kassering av batterier.

DERSOM HUDEN ELLER ØYNENE KOMMER I KONTAKT MED ELEKTROLYTTEN

Skyll nøye med rikelig vann det berørte området. Kontakt lege med en gang.

DERSOM NOEN SKULLE KOMME TIL Å DRIKKE ELEKTROLYTTEN

Skyll munnen og spytt. Kontakt lege med en gang.

VEDLIKEHOLD OG BEHANDLING AV KJØRETØYET

- Kontroller jevnlig at kjøretøyet er i god stand, spesielt det elektriske anlegget, koplingene på kontaktene, beskyttelseshettene, og batteriladeren. Dersom man finner feil må man verken bruke kjøretøyet eller batteriladeren. Ved reparasjoner må man kun bruke originaldeler fra PEG PEREGO.
- PEG PEREGO vil ikke påta seg noe ansvar dersom det gjøres inngrep på det elektriske anlegget.
- Man må ikke la batteriene eller kjøretøyet stå nær varmekilder, som varmeovner, peiser osv.
- Beskytt kjøretøyet fra vann, regn, snø osv. Bruk på sand eller leire kan føre til skader på tatter, motorer og gir.
- Smør med jevne mellomrom (med en lett olje) delvis bevegelige deler, så som lager og styre etc.
- Overflatene på kjøretøyet kan rengjøres med en fuktig klut, og ved behov, vanlige vaskemidler som ikke er etsende.
- Rengjøringsoperasjonene må kun utføres av voksne.
- Man må ikke demontere noen av mekanismene på kjøretøyet eller på motorene, dersom dette ikke er blitt autorisert av PEG PEREGO.

REGLER FOR TRYGG BRUK

For at barnet skal være så trygt som mulig, må man før man starter kjøretøyet lese og følge disse anvisningene nøye.

- Lær barnet riktig bruk av kjøretøyet, slik at man kan kjøre sikkert og ha det gøy.
- Før man starter må man kontrollere at det ikke er ting eller personer i veien.
- Kjør med hendene på rattet/styre og se alltid på veien.
- Brems i tide for å unngå kollisjoner.

2. HASTIGHET (dersom denne finnes)

Det anbefales at man til å begynne med bruker 1. gir. Før man begynner å bruke 2. gir/hastighet, må man forsikre seg om at barnet har lært å bruke rattet/styret, bremsen, 1. gir, riktig, og at det er blitt kjent med kjøretøyet.

OBS!

- Kontroller at alle festeskivene/mutrene til hjulene itter godt fast.
- Dersom kjøretøyet overbelastet, ved bruk i løs sand, leire eller svært ulendt terreng, vil overbelastningsbryteren gripe inn og fjerne all strøm. Strømmen vil komme tilbake etter noen sekunder.
- Dersom kjøretøyet skulle overbelastet i kraftige hellinger, vil overbelastningsbryteren med en gang fjerne all elektrisk kraft fra kjøretøyet. Dersom dette skulle skje må man FJERNE FOTEN FRA GASSPEDALEN. Bremsen vil da aksjoneres og bremse farten til kjøretøyet på vei nedover.
- Kun for kjøretøy med 12 og 24 Volt: Ved første hastighet/gir har kjøretøyet differensialeffekt som på ordentlige biler. På flatt terreng om med kun et barn på kan hjulene ha forskjellig hastighet slik at de kan gli eller senke farten.

MORO UTEN STANS: Hold alltid klart et oppladet batterisett.

PROBLEMER?

MANGLER KJØRETØYET KRAFT?

- Kontroller at ingen av kablene er frakoplet under platen til gasspedalen.
- Kontroller at gass-bryteren fungerer, og bytt dem eventuelt ut.
- Sjekk at batteriet er koplet til det elektriske anlegget.

MANGLER KJØRETØYET KRAFT?

- Lad opp batteriene. Dersom problemet vedvarer etter opplading må man la batteriet og batteriladeren kontrolleres ved et serviceverksted.

KUNDESERVICE

PEG PEREGO tilbyr en kundeservicetjeneste etter kjøp, enten direkte, eller gjennom sitt nettverk av autoriserte serviceverksteder, som kan bistå ved eventuelle reparasjoner eller utskiftninger av deler, samt salg av originaldelar. For å kunne kontakte et serviceverksted ber vi deg se heftet "Serviceverksteder" som ligger ved i emballasjen.

Peg Perego er tilgjengelig for kundene, og ønsker å på best mulig måte deres behov. Det er derfor svært viktig for oss å vite hva kundene mener. Vi vil derfor være svært takknemlige dersom du etter å ha brukt dette produktet kunn fylle ut SPØRRESKJEMA OM KUNDETILFREDSTILLELSE, som finnes på Internett på følgende adresse: www.pegperego.com og at du der gir din vurdering og dine forslag.

REKLAMATIONSRET EL-KØRETØYER

Der er 2 års reklamasjonsret på kjøretøyet. Medbring købsbon ved henvendelse. Reklamasjonsretten dekker alle kjøretøys deler ved normal og korrekt bruk med undtagelse av batterier og hjul. Les derfor bruksanvisningen nøye igennem, inden kjøretøjet tages i brug. Skader forvoldt som følge af voldsom bruk dækkes ikke af garantien.

GARANTIREPARATION

KIRAMA ApS er servicesamarbejdspartner for Peg Pérego S.p.A. i Skandinavien. Firmaet lagerfører alle gängse reservedele og har faguddannet personale til varetagelse af evt. reparasjoner.

Kontakt KIRAMA ApS (eller KIRAMA's partner i Sverige og Norge), hvis der konstateres fejl eller mangler på kjøretøjet. Såfremt reparasjonen ikke kan klarses pr. telefon, skal kjøretøjet fremsendes til:

Norge

Kirama -Horsens DK

phone : + 45 75 61 39 99

fax : + 45 75 10 10 95

e-mail: contact@kirama.dk

Web: <http://www.kirama.dk>

Kjøretøjet tages kun til reparasjon etter forudgående aftale. Kjøretøjet, der fremsendes uden forudgående aftale, vil blive **avvist**.

Såfremt kjøretøjet skal repareres under garanti, sendes det franko til én av ovenstående adresser.

Nedenstående skema **skal alltid** utfylles ved fremsendelse af el-kjøretøjer, der skal repareres under garanti.

Afsender:

Navn: _____

Adresse: _____

Postnr./by: _____

Kontaktperson: _____

Tlf.nr.: _____

Fejl, der ønskes udbedret: _____

Med venlig hilsen

Peg Pérego S.p.A. / KIRAMA ApS

MONTERINGSANVISNING

OBS!

ALLE MONTERINGSOPERASJONENE MÅ KUN UTFØRES AV VOKSNE. VÆR VARSOM NÅR KJØRETØYET TAS UT AV EMBALLASJEN ALLE SKRUENE OG SMÅ DELER FINNER MAN I EN POSE INNE I EMBALLASJEESKEN. DET KAN HENDE BATTERIET ALLEREDE ER INNSATT I PRODUKTET.

MONTERING

- 1 • Skru løs de 4 festeskruene på festet til setene.
- 2 • Trekk ut og fjern de to festene til setene.
- 3 • Skru løs festeskruene til de to bakre, nedre stopperne.
- 4 • Trekk ut de to bakre, nedre stopperne.
- 5 • Trekk bunnen i pilretningen for å ta ut hele motorenheten.
- 6 • Sett tilbake på plass og skru fast de to bakre stopperne.
- 7 • Løft opp de to støtdemperne (1). Før disse inn i åpningene i karosseriet (2).
- 8 • Fest støtdemperne til karosseriet med de to festepluggene (en på hver side). Merk deg at man ikke i emballasjen finner to til plugg som er ekstra.
- 9 • Sett eksosrøret inn som vist på figuren.
- 10 • Fest eksosrøret med den medfølgende skruen.
- 11 • Plasser bagasjerommet riktig.
- 12 • Før de to utstikkerne ("flappene"- to på hver side) på fremre del av bagasjerommet.
- 13 • Sett de to jerndørene (ett på hver side) helt inn som vist på figuren.
- 14 • Fest bagasjerommet ved å skru til de tre medfølgende skruene. Vær oppmerksom på at den midterste skruen må skrues til som vist på neste figur.
- 15 • Trykk inn tappen som hjelp til å sette passasjehullene i samsvar med skruen.
- 16 • Fullfør festet av bagasjerommet ved å skru de to skruene til inne i førerhuset.
- 17 • Sett inn de to beskyttende grillene på siden, som vist på figuren, vær oppmerksom så delene monteres med grillen utover. Fullført tilkoplingen ved å skyve beskyttelsesgrillene framover helt til de klikker på plass.
- 18 • Vid ut sidene på karosseriet (1) og sett inn tappene til beskyttelsesgrillene.
- 19 • Trykk på sidene av karosseriet på de to punktene som er angitt i figuren for å feste det.
- 20 • Baksjerm:
 - A - sted der den skal festes til karosseriet
 - B - sted der jernrøret skal settes inn
 - C - Sted der eksosrøret skal settes inn
 - D - Festeflapper for tilkopling til karosseriet
- 21 • Plasser baksjermen slik at de ulike punktene som er merket A, B og C kommer riktig sammen.
- 22 • Hev den øvre delen av baksjermen for å gjøre det enklere å kople til festeflappene (D).
- 23 • Fest baksjermen ved å skru inn de to skruene som er vist i figuren.
- 24 • Gjør ferdig feste av baksjermen ved å skru til skruen under eksosrøret.
- 25 • Framskjerm:
 - A - flapper for feste til karosseriet
 - B - sted der for feste til karosseriet
 - C - stedet der den skal festes til bunnen
 - D - flapp for feste til panseret
 - E - åpning for innsetting av fremre rullestang
- 26 • Plasser framskjermen riktig ved å sette den inn på karosseriet på de punktene som er merket A og B. Trykk inn grillen og rammen på høyde med punkt B (som vist i den uthevede detaljen), ved å plassere hånden inne i rammen.
- 27 • Trykk midt på framskjermen på høyde med flapp D for å feste den til panseret.
- 28 • Trykk på den nedre delen av skjermen for å feste de to flappene "C".
- 29 • Plasser den fremre rullestangen ved å føre den inn på de angitt boltene.
- 30 • Vær oppmerksom på rullestangen som må føres inn i åpning E i skjermen, som vist i tegningen.
- 31 • Fest rullestangen med den medfølgende skruen.
- 32 • Fullfør festet av rullestangen til fremre del med to skruer.
- 33 • Trykk sammen de to delene av rattet for å feste det helt.
- 34 • Sett inn den midtre festetappen på rattet.
- 35 • Fjern plastbeskyttelsen på styrestangen.
- 36 • Plasser rattet ved å sette åpningene på linje med de på styrestangen.
- 37 • Fest rattet med den gjengede bolten (mutteren festet i den sekskantede åpningen, den gjengede bolten i det runde hullet) mens man holder i mutteren for å holde den på plass.

- 38 • Sett inn håndtaket på passasjersiden i åpningen i dashbordet.
- 39 • Fest håndtaket med den medfølgende skruen.
- 40 • Trykk inn bensinproppen.
- 41 • Sett inn setefestet (som ble fjernet tidligere) på førersiden.
- 42 • Sett inn batteriet (som nå er blitt ladet opp) i batteriboksen under setet på passasjersiden.
- 43 • Sett inn batterikontakten og kontakten til det elektriske anlegget i åpningene på setefestet.
- 44 • Sett inn setefestet på passasjersiden.
- 45 • Kople batterikontaktene til det elektriske anlegget.
- 46 • Fest setefestene ved hjelp av 4 skruer (to på hver side).
- 47 • Sett inn på setefestene de to korte delene av setebeltet (i åpningene nær girspaken) og vær oppmerksom så hele delen av beltet som vises i detalj A blir ført inn. Merk: Knappene på spennene på setebeltet må vende mot girspaken som vist på figuren.
- 48 • Skru løs knappene på setefestet.
- 49 • Plasser setet riktig. Merk deg at setet kan lenge reguleres i lengdemessig i to ulike posisjoner, avhengig av barnets høyde.
- 50 • Skru på plass knappene.
- 51 • Senk setet
- 52 • Skru til sikkerhetsskruen. Gjenta operasjonen på det andre setet.
- 53 • Montering av taket:
- 54 • Sett sammen delene A, B og C på fremre del av taket som vist på tegningen ved å skru til festeskruene i de øverste åpningene. Vær oppmerksom på sette delene B og C i riktig retning ved å se på det nedre endestykket.
- 55 • Sett sammen delene A, D og E, på bakre del av taket som vist i figuren, ved å skru til festeskruene i de nedre åpningene. Vær oppmerksom på sette delene D og E i riktig retning ved å se på det nedre endestykket.
- 56 • Monter taket på kjøretøyet ved et trykk.
- 57 • Sett inn klemmene på delene D og E på taket. Vær oppmerksom så de blir satt på riktig vei.
- 58 • Sett inn endestykket på sidebeskyttelsene i disse klemmene.
- 59 • Skru til festeskruene.
- 60 • Fest taket i bakre del med 2 skruer.
- 61 • Fest taket til fremre del med 2 skruer.
- 62 • Fest den lange delen av setebeltet til taket.
- 63 • Sett på de tre tåkelysene på taket, og fest dem de medfølgende skruene (en skue per lykt).
- 64 • Fjern beskyttelsen fra bakakselen.
- 65 • Sett akselen inn i bakre del av kjøretøyet som vist på figuren.
- 66 • Plasser drivhjulet på den indre delen av ett av de bredeste hjulene.
- 67 • Før inn hjulet på akselen med drivhjulet inn mot kjøretøyet.
- 68 • Sett en spennskive inn på akslingen.
- 69 • Fest hjulet ved å skru til en av de medfølgende mutrene, med nøkkelen du finner i pakken
 - Gjenta monteringsoperasjonen for bakhjulet på andre side. OBS! Utfør operasjonen mens man holder akselen fast på motsatt side med en annen nøkkel (følger med produktet).
- 70 • Fjern beskyttelsen fra framakselen.
- 71 • Sett en spennskive inn på akselen.
- 72 • Sett ett av de to gjenværende hjulene (smalere enn bakhjulene) på akselen.
- 73 • Sett en spennskive inn på akselen.
- 74 • Fest hjulet ved å skru til en av de medfølgende mutrene, med nøkkelen du finner i pakken
 - Gjenta monteringsoperasjonene for forhjulet på den andre siden.
- 75 • Trykk de fire hjulkapslene på plass på hjulene.

EGENSKAPER VED KJØRETØYET OG BRUK

- 76 • RADIO - Skru løs de to skruene som vist på figuren for å trekke den ut og sette inn batteriene.
- 77 • Bruk et verktøy til å trykke på den øvre delen av frontpanelet til radioen for å kunne trekke den ut.
- 78 • Skru løs skruen fra luken til batterirommet.
- 79 • Sett inn to batterier av typen AA 1,5V, og sett dem på plass etter angitt polretning. Lukk luken til batterirommet. OBS! Skru alltid til skruen.
- 80 • Sett inn radioantennen på dashbordet.
- 81 • Radiofunksjoner:
 - A - kontakt for tilkopling av MP3-spiller. OBS! Man kople til MP3-spilleren (denne følger ikke med) til bilradioen ved hjelp av en kabel som ikke er mer enn 150 cm lang.
 - B - stasjonsvelger radio
 - C - on/off-taster
 - D - varselampe som sier at radioen er på
 - E - volumbryter
 - F - taster for justering av den digitale klokken
- 82 • Komponenter som finnes i førerhuset.

- A - ratt
- B - fungerende radio (se fig. 81)
- C - kontrollpanel med hastighetskontroll og ladestatus for batteriet (se fig 83)
- D - håndtak for passasjer
- E - elektrisk gasspedal/bremse (se fig. 84-85-86)
- F - girspak (se fig 87)
- G - flaskeholder (se fig 88)
- H - rom for oppbevaring av MP3-spiller.
- 83 • KONTROLLPANEL - på nedre del av kontrollpanelet vil man kunne se batteriets ladestatus. Grønn lampe, batteriet er helt oppladet; oransje lampe, batteriet er i ferd med å utlades; rød lampe, batteriet må lades opp igjen. På øvre del vil de grønne led-lampene tennes progressivt etter hvert som hastigheten på kjøretøyet øker (disse er kun en lekeanordning og viser ikke kjøretøyets egentlige hastighet.
- 84 • ELEKTRISK GASSPEDAL/BREMSE - ved å trykke på gasspedalen med foren vil kjøretøyet settes i gang. Når man slipper opp pedalen vil den elektriske bremsen tre inn i funksjon og stanse kjøretøyet automatisk.
- 85 • På pedalen finnes det en blokkering for andre gir/hastighet. Når man fjerner kjøretøyet fra emballasjen er blokkeringen plassert som vist i figur A (LOW), som vil si at kjøretøyet kun kan kjøre ved laveste hastighet. Når blokkeringen for andre hastighet er plassert som vist i figur B (HIGH), vil kjøretøyet bevege seg ved høyeste hastighet.
- 86 • For å sette blokkeringen i posisjon B (HIGH), skru man løs festeskruen på blokkeringen, og skyver den oppover. OBS! Skru alltid til skruen.
- 87 • GIRSPAK - Når girspaken er plassert i loddrett posisjon vil kjøretøyet bevege seg framover ved enten LOW (lav) eller HIGH (høy) hastighet. Dersom man trekker girspaken tilbake og samtidig trykker på gasspedalen, vil kjøretøyet kjøre bakover.
- 88 • FLASKEHOLDERHOLDER - Kjøretøyet er utstyrt med to rom som kan brukes til å holde flasker eller bokser.
- 89 • BAGASJEROM og FJÆRING - Bakre del av kjøretøyet har et romslig bagasjerom, og er utstyrt med ordentlig fjæring.
- 90 • SETEBELTER - For å feste setebeltet setter man først endestykket på det lengste beltet inn i hekten på det korteste beltet, ved å klemme de to ytterkantene sammen.
- 91 • For å kople fra setebeltet trykker man på tasten på hekten og trekker samtidig ut de to elementene.
- 92 • For å justere lengden på setebeltet flytter man pekeren som vist på figuren.

BYTTING AV BATTERIET

- 93 • Skru løs sikringsskruen på passasjeretset og løft opp setet.
- 94 • Skru løs knappene og fjern setet.
- 95 • Skru løs de to skruene på setefestet. Kople fra batterikontaktene og kontaktene til det elektriske anlegget.
- 96 • Ta ut setefestet og trekk ut kontaktene.
- 97 • Bytt batteriet.
 - Sett setefestet tilbake på plass etter at man først har ført kontakten inn i åpningene. Kople til kontaktene, og sette setet tilbake på plass.
- 98 • OBS: Skru alltid helt til knopper og skruer.

OPPLADING AV BATTERIET

- OBS! OPPLADING AV BATTERIENE OG ALLE INNGREP PÅ DET ELEKTRISKE ANLEGGET, MÅ UTFØRES AV VOKSNE. BATTERIET KAN OGSÅ LADES OPP UTEN Å FJERNE DET FRA LEKEN.
- 99 • Kople kontakt A på det elektriske anlegget fra kontakt B på batteriet ved å klemme på sidene.
 - 100 • Sett inn støpslet til batteriladeren i en veggkontakt etter det vedlagte anvisningene. Kople kontakt B til kontakt C på batteriladeren.
 - 101 • Når oppladingen er ferdig, trekker man ut støpslet på batteriladeren, og deretter kople man kontakt C fra kontakt B.
 - 102 • Skyv helt inn, helt til man hører et klikk, kontakt B i kontakt A.
 - OBS: Når man har avsluttet oppladingen må man alltid skru helt til knopper og skruer.
 - 103 • Batteriet kan også lades opp utenfor kjøretøyet. På denne måten kan man hvis man har et ekstra batteri la barnet fortsette å leke mens man lader opp.

SVENSKA

PEG PEREGO® tackar er för att ni valt denna produkt. Sedan mer än 50 år tillbaka tar PEG PEREGO ut barn på åkturer; de nyfödda barnen med liggvagnar och sittvagnar och längre fram i åldern med leksaksfordon som har pedaler och är batteridrivna.

Upptäck hela vårt produktutbud, nyheter och annan information om Peg Perego på vår webbplats:

www.pegperego.com

VIKTIG INFORMATION

Läs noga denna bruksanvisning för att bekanta er med användning av modellen och för att lära ert barn att köra och ha roligt på ett korrekt och säkert sätt. Spara sedan handboken för varje framtida bruk.

Innan fordonet tas i bruk första gången ska batteriet laddas i 18 timmar. Om denna åtgärd inte iakttagas kan det uppstå ohjälpliga skador på batteriet.

• 3 - 10 år

- Fordon med 2 platser
- 1 förseglad laddningsbart batteri 24V 15Ah med bly
- 2 drivhjul
- 2 motorer på 280 W
- Hastighet i 1:a växel 5 Km/h
- Hastighet i 2:a växel 10,5 Km/

Peg Perego kan när som helst tillföra ändringar på modeller eller fakta i denna publikation, på grund av tekniska eller företagsrelaterade skäl.

FÖRSÄKRAN OM ÖVERENSSTÄMMELSE

PRODUKTNAMN

Polaris Ranger RZR

PRODUKTENS IDENTIFIKATIONSKOD

IGOD0513

FÖRESKRIFTER FÖR REFERENS (original)

Allmänt Direktiv avseende leksakers säkerhet
88/378/EEG
Standard EN 71 / 1 - 2 - 3
Standard EN62115

Direktiv om elektromagnetisk kompatibilitet
2004/108/EG
Standard EN55022 – EN55014

Europeiska direktivet WEEE 03/108/EG
Europeiska direktivet 2002/95/EG om begränsning av användning av vissa farliga ämnen i elektriska och elektroniska produkter
Direktiv Ftalat 2005/84/EG
Norm EN 60825-1

Produkten är inte i överensstämmelse med föreskrifterna för trafiknormer på vägar och får alltså inte köras på allmänna vägar.

FÖRSÄKRAN OM ÖVERENSSTÄMMELSE

PegPerego S.p.A. försäkrar på eget ansvar att den aktuella artikeln har provkörts internt och godkänts enligt gällande föreskrifter hos externa och oberoende laboratorier.

DATUM OCH PLATS FÖR

UTSTÄLLANDET
Italien - 06. 05.2008

Peg Perego S.p.A. via A. De Gasperi, 50
20043 Arcore (MI) – ITALIA

SÄKERHETSFORESKRIFTER

Våra leksaker överensstämmer med de Europeiska säkerhetsföreskrifterna för leksaker (säkerhetskrav som förutses av EEC-rådet) och av "U.S. Consumer Toy Safety Specification". De är godkända av I.I.S.G. (Istituto Italiano Sicurezza Giocattoli). Produkten är inte i överensstämmelse med föreskrifterna för trafiknormer på vägar och får alltså inte köras på allmänna vägar.



Peg Perego S.p.A. är certifierat enligt ISO 9001.
Certifieringen erbjuder kunder och användare garanti för insyn och förtroende för företagets arbetsmetod.

OBSERVERA! DET ÄR ALLTID NÖDVÄNDIGT MED ÖVERVAKNING AV EN VUXEN PERSON.

- Ej lämplig för barn under 36 månader på grund av förekomst av små delar som kan sväljas eller andas in.
- Använd inte fordonet på allmänna vägar, där det är trafik eller parkerade bilar, på branta sluttningar, i närheten av trappsteg, trappor, vattendrag eller simbasänger.
- Barnen ska alltid bära skor när de använder fordonet.
- När fordonet är i funktion ska man vara uppmärksam på att barnen inte sätter händerna, fötterna eller andra delar av kroppen, kläder eller andra föremål, i närheten av delar i rörelse.
- Blöt inte fordonets beståndsdelar som motorer, elsystem, tryckknappar etc.
- Använd inte bensin eller andra brandfarliga ämnen i närheten av fordonet.
- Om fordonet inte är av typen med två plaster får det aldrig användas av mer än ett barn.

WEEE-DIREKTIV (endast EU)

- Denna produkt klassificeras då den inte längre är i bruk som farligt avfall och kan därför inte avskaffas som hushållsavfall, utan ska sorteras separat;
- lämna avfallet på avsedda återvinningsstationer;
- Närvaro av farliga substanser i de elektriska komponenterna i denna produkt innebär en potentiell hälso- och miljöfara om produkterna inte bortskafts korrekt;
- Den överkorsade soptunnan anger att produkten ska sorteras separat.



BORTSKAFFANDE AV BATTERIET

- Bidrag till skydd av miljön
- Det använda batteriet ska inte slängas bland hushållssoporna
- Ni kan lämna det i en batteriinsamling eller i särskild bortskaftning av avfall; information kan fås från er kommun.



VARNING BATTERI AA 1,5 VOLT

- Isättning av batteriet får endast utföras och övervakas av vuxen person. Låt inte barn leka med batterierna.
- Endast vuxen får byta ut batterierna.
 - Använd endast den typ av batteri som specificerats av tillverkaren.
 - Respektera polariteten +/-
 - Kortslut inte strömförsörjningspolerna, det innebär risk för eld och explosion.
 - Tag alltid ur batterierna om leksaken inte används under en längre tid.
 - Kasta inte batterierna i eld.
 - Försök aldrig ladda batterier som inte är laddningsbara.
 - Blanda inte nya och gamla batterier.
 - Tag ur urladdade batterier.
 - Kasta de urladdade batterierna i avsedda behållare för återvinning av använda batterier.



VARNINGAR BATTERI

Laddning av batteriet får endast utföras och övervakas av vuxen.
Låt inte barn leka med batteriet.

LADDNING AV BATTERIET

- Ladda batteriet genom att följa de instruktioner som medföljer batteriladdaren och se alltid till att inte överstiga 24 timmar.
- Om ni laddar batteriet en bra stund så fort fordonet börjat tappa fart så undviker ni skador.
- Om ert fordon står stilla under en lång tid, kom ihåg att ladda batteriet och koppla ur det ur anordningen; upprepa omladdningen åtminstone var tredje månad.
- Batteriet får inte laddas upp och ned.
- Glöm inte batteriet i laddaren! Kontrollera regelbundet.
- Använd endast medföljande batteriladdare och originalbatterier från PEG PEREGO.
- Batteriet är förselat och kräver inget underhåll.

VARNING

- BATTERIET INNEHÅLLER GIFTIGA FRÅTANDE ÄMNEN. MIXTRA INTE MED DET.
- Batteriet innehåller syrabaserad elektrolyt.
- Orsaka inte direktkontakt mellan batteriets poler och undvik häftiga stötar: risk för explosion och/eller brand.
- Under laddningen alstrar batteriet gas. Ladda batteriet på en välventilerad plats långt ifrån värmekällor och brännbara material.
- Uttjänt batteri ska tas ur fordonet.
- Lägg inte batteriet på kläder eftersom de kan skadas.
- Använd endast batterier eller ackumulatörer av rekommenderad och överensstämmande typ.

VID EN LÄCKA

Skydda era ögon och undvik direkt kontakt med elektrolyten; skydda era händer.
Lägg batteriet i en plastpåse och följ instruktioner för bortskaftande av batterier.

OM HUDEN ELLER ÖGONEN SKULLE KOMMA I KONTAKT MED ELEKTROLYTEN

Skölj den utsatta kroppsdelen i rikligt med rinnande vatten.
Rådfråga omedelbart läkare.

OM ELEKTROLYTEN SVÄLJS

Skölj munnen och spotta.
Rådfråga omedelbart läkare.

UNDERHÅLL OCH SKÖTSEL AV FORDONET

- Kontrollera regelbundet fordonets skick, särskilt den elektriska anordningen, kontakternas anslutningar, skyddshöljerna och batteriladdaren. Om fel kan konstateras får det elektriska fordonet och batteriladdaren inte användas. Använd endast reservdelar av originaltyp PEG PEREGO vid reparationer.
- PEG PEREGO åtar sig inget ansvar i händelse av att det elektriska systemet utsatts för förändringar.
- lämna inte batteriet eller fordonet i närheten av värmekällor som värmelement, kaminer etc.
- Skydda fordonet från vatten, regn, snö etc.; om fordonet används på sand eller lerig mark kan tryckknappar, motorer och reducereväxlar skadas.
- Smörj regelbundet (med lättolja) halvvrörliga delar som lager, styrning etc.
- Fordonets ytor kan rengöras med en fuktig trasa och vid behov med icke-slipande hushållsprodukter.
- Rengöringsarbetena får endast utföras av vuxna personer.
- Montera inte ned fordonets mekanismer eller motorer utan godkännande från PEG PEREGO.

REGLER FÖR EN SÄKER KÖRNING

För barnets säkerhet: innan fordonet sätts igång ska man noggrant läsa och följa instruktionerna härunder:

- Lär barnet att använda fordonet på korrekt sätt så att körningen blir säker och rolig.
- Innan start ska man försäkra sig om att färdsträckan inte hindras av personer eller föremål.
- Kör med händerna på styrstäng/ratten och håll alltid ögonen på vägen.
- Bromsa i tid för att undvika krockar.

2:a HASTIGHET (om sådan finns)

I början rekommenderar vi att man använder den 1:a växeln. Innan man lägger i 2:a hastigheten ska man försäkra sig om att barnet har lärt sig korrekt användning av styrstäng/ratt, av 1:a hastigheten, bromsen och att barnet är bekant med fordonet.

OBS!

- Kontrollera att alla beslag/muttrar för fästning av hjulen sitter fast ordentligt.
- Om fordonet är verksamt i överbelastningstillstånd som t. ex. på fin sand, lerig mark eller mycket ojämn mark, kopplar strömbrytaren för överbelastning omedelbart från drivkraften. Försörjning av drivkraft startar igen några sekunder senare.
- Om fordonet är verksamt i överbelastningstillstånd på branta sluttningar kommer strömbrytaren för överbelastning omedelbart att koppla ifrån fordonets drivkraft. Om detta skulle ske ska man TA BORT FOTEN FRÅN GASPEDALEN; den elektriska bromsen ingriper och saktar ner fordonets nedfärd.
- Endast för fordon 12 och 24 Volt: i första hastighet är fordonet utrustat med differentiell effekt precis som riktiga bilar; på plana ytor och med bara ett barn ombord kan de två hjulen få olika hastighet och eventuell slirning/inbromsning av desamma.

HA ROLIGT UTAN AVBROTT: ha alltid en laddad batterisats som reserv, klar för användning.

PROBLEM?

FUNGERAR INTE FORDONET?

- Kontrollera att det inte finns fränkopplade kablar under gaspedalplattan.
- Kontrollera att tryckknappen för gaspedalen fungerar korrekt och byt ut den vid behov.
- Kontrollera att batteriet är anslutet till det elektriska systemet.

HAR FORDONET INGEN DRIVKRAFT?

- Ladda batterierna. Om problemet kvarstår efter laddningen ska man låta ett servicecentrum kontrollera batterierna och batteriladdaren.

SERVICETJÄNST

PEG PEREGO erbjuder efter försäljningen en direkt servicetjänst eller servicetjänst via ett nätverk av auktoriserade servicecentrum för eventuella reparationer eller utbyten och försäljning av originalreservdelar.

För kontaktinformation till dessa servicecentrum, se informationen "Servicecentrum" som finns i förpackningen.

PEG PEREGO står till tjänst för alla kundernas behov. Därför är det oerhört viktigt och värdefullt för oss att få veta våra kunders åsikt, och blir vi väldigt tacksamma om ni efter att ha använt vår produkt skulle vilja fylla i FRÅGEFORMULÄR OM KONSUMENTENS TILLFREDSSTÄLLELSE som finns på Internet på följande adress:
www.pegperegocom och där ange eventuella kommentarer eller förslag.

82 • Komponenter i kabinen:

- A - ratt
- B - fungerande radio (se bild 81)
- C - tavlå med hastighetskontroll och batteriets laddningsstatus (se bild 83)
- D - passagerarhandtag
- E - gaspedal/elektrisk bromspedal (se bild 84-85-86)
- F - växelspåk (se bild 87)
- G - dryckeshållare (se bild 88)
- H - utrymme för MP3-spelare

- 83 • **KONTROLLTAVLA** - på kontrolltavlans nedre del visas batteriets laddningsstatus. Grön lampa: batteriet är laddat; orange lampa: batteriet håller på att laddas ur; röd lampa: batteriet måste laddas. På den övre delen tänds de gröna lamporna i takt med att fordonets hastighet ökar (de är endast avsedda för lek och anger inte fordonets verkliga hastighet)
- 84 • **GASPEDAL/ELEKTRISK BRÖMSPEDAL** - genom att trycka ned gaspedalen med foten startar man fordonet. När man släpper gaspedalen går den elektriska bromsen in och stannar fordonet automatiskt.
- 85 • På pedalen finns blocken för andra hastighet. När fordonet tas ut ur förpackningen, är blocken för andra hastighet placerad som på bild A (LOW) och gör det möjligt för fordonet att köra med lägst hastighet. När blocken för andra hastighet är placerad som på bild B (HIGH), kör fordonet med högsta hastighet.
- 86 • För att ställa blocken för andra hastighet till läge B (HIGH), lossa fästsruven till blocken för andra hastighet och flytta den uppåt. Obs: skruven ska skruvas fast igen.
- 87 • **VÄXELSPÅK** - När växelspåken är i vertikalt läge, kör fordonet framåt antingen i LOW eller HIGH hastighet. Om man drar växelspåken bakåt och samtidigt trycker in gaspedalen går fordonet över till backläge.
- 88 • **DRYCKESHÅLLARE** - Fordonet är utrustat med två dryckeshållare till burkar eller flaskor.
- 89 • **BOX och FJÄDRING** - fordonets baksida är utrustad med en stor box att transportera saker i, och riktiga fungerande fjädringar på hjulen.
- 90 • **SÄKERHETSÅLTEN** - För att fästa säkerhetsbältet ska man föra in ändstycket på det längst bältet i spännet på det kortare bältet genom att trycka de båda ändarna mot varandra.
- 91 • För att lossa bältet ska man trycka på tryckknappen på spännet och samtidigt lossa de två delarna.
- 92 • För att justera längden på säkerhetsbältet ska man flytta sliden så som visas på bilden.

BYTE AV BATTERIET

- 93 • Lossa säkerhetskruven till passagerarsätets siddyna och lyft siddynan;
- 94 • Lossa kulhandtagen och tag bort sätet;
- 95 • Lossa de två skruvarna på sätets bottenplatta. Koppla från kontakter till batteri och elektriskt system;
- 96 • Drag ut sätets bottenplatta och drag ur kontakterna;
- 97 • Byt ut batteriet.
• Sätt tillbaka sätets bottenplatta efter att kontakterna förts in i hålen. Återanslut kontakterna och sätt tillbaka sätet.
- 98 • **OBSERVERA:** skruva alltid fast alla kulhandtag och skruvar.

LADDNING AV BATTERIET

VARNING: LADDNING AV BATTERIET OCH ALLA INGREPP PÅ DET ELEKTRISKA SYSTEMET MÅSTE UTFÖRAS AV VUXNA PERSONER.

BATTERIET KAN LADDAS UTAN ATT MAN BEHÖVER TA UR DET UR LEKSÅKEN.

- 99 • Koppla bort kontakten A på det elektriska systemet från kontakten B på batteriet genom att trycka på sidorna.
- 100 • Sätt i batteriladdarens stickpropp i ett hushållsuttag genom att följa de bifogade instruktionerna. Anslut kontakten B till kontakten C på batteriladdaren.
- 101 • Efter avslutad laddning, koppla bort batteriladdaren från hushållsuttaget och koppla därefter bort kontakten C från kontakten B.
- 102 • För in kontakten B i kontakten A helt och hållet tills ett klickljud hörs.
• **VARNING:** efter avslutad laddning ska alltid alla kulhandtag och skruvar skruvas fast igen.
- 103 • Batteriet kan laddas även utanför fordonet så att barnet kan fortsätta leka om ni har ett reservbatteri.

TÜRKÇE

PEG PEREGO® bu ürünü tercih ettiğiniz için size teşekkür ediyor. 50 yılı aşkın bir süredir PEG PEREGO çocukları gezmeye götürüyor; doğar doğmaz o meşhur bebek arabaları ve pusetleri ile, daha sonra ise pedallı veya bataryalı eşsiz oyuncak arabaları ile.

Peg Perego dünyasındaki tüm ürün serisini, yenilikleri ve diğer bilgileri sitemizde bulabilirsiniz:

www.pegperego.com

ÖNEMLİ BİLGİLER

Bu kullanım kılavuzunu, modelin kullanımına alışmak ve de çocuğunuzu doğru, güvenli ve eğlenceli sürüşü öğretmek için dikkatlice okuyunuz. Daha sonraki herhangi bir gereksinim için kılavuzu saklayınız.

Aracın ilk kullanımında bataryayı 18 saat şarjda tutunuz. Bu işlem yapılması, bataryada telafisi mümkün olmayan zararlara sebep olabilir.

- **3 - 10 yaş**
- 2 kişilik araç
- 1 adet 24V 15Ah doldurulabilir sızdırmaz kurşun batarya
- 2 adet motorlu çekici tekerleği
- 2 adet 280 W motor
- 1. viteste 5 Km/s hız
- 2. viteste 10.5 Km/s hız
- Geri viteste 5 Km/s hız

Peg Perego istediği zaman bu yayında tanıtılmış modellere, teknik veya şirket içi sebeplerden dolayı değişiklik yapma hakkını saklı tutar.

UYGUNLUK BEYANI

ÜRÜN ADI

Polaris Ranger RZR

ÜRÜN TANIMLAMA KODU

IGOD0513

REFERANS DÜZENLEMELER (esas)

88/378/CE sayılı Genel Oyuncak Güvenliği Direktifi
Standart No. EN 71 / 1 -2 -3
Standart No. EN62115

2004/108/CE sayılı Elektromanyetik Uyum Direktifi
Standart No. EN55022 – EN55014

03/108/CE sayılı RAEE Avrupa Direktifi
2002/95/CE sayılı RoHS Avrupa Direktifi
2005/84/CE sayılı Ftalein Direktifi
EN 60825-1 Standardı

Yolda seyir konusundaki trafik düzenlemelerine uygun olmadığından dolayı kamuya açık yollarda seyir edemez.

UYGUNLUK BEYANI

Peg Perego S.p.A., söz konusu ürünün şirket bünyesinde gerekli testlere ve yürürlükteki yasal düzenlemelerin öngördüğü bağımsız laboratuvar testlerine tabi tutulduğunu, kendi sorumluluğu altında, beyan etmektedir.

VERİLİŞ YERİ VE TARİHİ

İtalya - 06. 05.2008

Peg Perego S.p.A. via A. De Gasperi, 50
20043 Arcore (MI) – ITALIA

EMNİYET STANDARTLARI

Oyuncaklarımız Avrupa Birliği Konseyinin oyuncaklar için öngördüğü güvenlik niteliklerine ve "A.B.D. Tüketici Oyuncak Güvenliği Nitelikleri" ne uygundur. I.I.S.G. (İtalyan Oyuncak Güvenliği Kurumu) tarafından onaylanmıştır.
Yolda seyir konusundaki trafik düzenlemelerine uygun olmadıklarından dolayı kamuya açık yollarda seyir edemezler.



Peg Perego S.p.A. ISO 9001 Sertifikalıdır.

Bu sertifika ile müşterilere ve tüketicilere kurumun şeffaflık işleyişinin ve tam bir güven ortamının garantisini verilmektedir.

DİKKAT! DAİMA BİR YETİŞKİNİN DENETİMİ GEREKLİDİR.

- Solunabilecek veya yutulabilecek küçüklükte parçalar bulundurulduğunda 36 aylıktan küçük çocuklar için uygun değildir.
- Aracı, trafiğin ve park halindeki arabaların bulunduğu halka açık yollarda, dik yokuşlarda, basamak ve merdivenlerin, su kanallarının ve havuzların yakınında kullanmayınız.
- Aracın kullanımını esasında çocuklar daima ayakbağı giymiş olmalıdır.
- Araç çalışırken çocukların ellerini, ayaklarını veya vücutlarının diğer uzuvlarını, gysilerini veya başka eşyalarını aracın hareketli kısımlarına koymadıklarına dikkat ediniz.
- Aracın motorlar, tesisatlar, düğmeler vs. gibi bileşenlerini asla islatmayınız.
- Aracın yakınında benzin veya başka yanıcı maddeler kullanmayınız.
- Bu araç, çift kişilik araçlar kategorisine girmediği takdirde kesinlikle sadece bir çocuk tarafından kullanılmalıdır.

RAEE DİREKTİFİ (sadece AB)

- Bu araç kullanım ömrü sonunda RAEE olarak sınıflandırılmış bir atık teşkil eder ve bu nedenle kentsel bir atık olarak imha edilmemelidir, ayrı atık toplama tabi tutulmalıdır;
- Atığı tahsis edilen özel çevresel tecrit yerlerine teslim ediniz;
- Uygun şekilde imha edilmedikleri takdirde, bu ürünün elektrik bileşenlerinde bulunan tehlikeli maddeler insan sağlığı bakımından tehlike kaynağı oluşturur;
- Üzerinde çarpı işareti bulunan çöp bidonu, ürünün ayrı çöp toplama ile toplanması gerektiğini belirtir.



BATARYANIN İMHASI

- Çevrenin korunmasına katkıda bulununuz.
- Kullanılmış bataryaya ev atıklarının arasına atılmamalıdır.
- Kullanılmış bataryaları toplama veya özel atık imha merkezine bırakabilirsiniz; yerel idarenizden bilgi alınız.



UYARI- AA TİPİ 1,5 VOLT PİL

- PİL takma işlemi sadece yetişkinler tarafından yapılmalı ve denetlenmelidir. Çocukların pillerle oynamasına izin vermeyiniz.
- Piller bir yetişkin tarafından değiştirilmelidir.
- Sadece üretici tarafından belirtilen pil tipini kullanınız.
- +/- kutuplarının yönlerine riayet ediniz.
- Besleme kiplilerine kısa devre yapmayınız, yangın ve patlama tehlikesi söz konusudur.
- Oyuncakların uzun bir süreliğine kullanılmayacak olması halinde pilleri daima çıkartınız.
- Pilleri ateşe atmayınız.
- Doldurulamaz özellikteki pilleri asla doldurmaya çalışmayınız.
- Eski ve yeni pilleri karışık kullanmayınız.
- Boş pilleri çıkartınız.
- Boş pilleri, yeniden dönüştürülmeleri için kullanılmış pil toplama kutularına atınız.



BATARYA İLE İLGİLİ UYARILAR

Batarya doldurma işlemi sadece yetişkinler tarafından yapılmalı ve denetlenmelidir.
Çocukların batarya ile oynamasına izin vermeyiniz.

BATARYANIN DOLDURULMASI

- Bataryayı şarj cihazıyla birlikte verilen bilgiler doğrultusunda ve 24 saati geçirmemeye dikkat ederek şarj ediniz.
- Araç hız kesmeye başladığında bataryayı zamanında şarj ederseniz, zararlardan korunursunuz.
- Aracınızı uzun bir süre kullanmayacaksanız, bataryayı şarj etmeyi ve tesisattan ayırmaı unutmayınız; şarj işlemi her üç ayda bir tekrarlayınız.
- Batarya ters konumda şarj edilmemelidir.
- Bataryayı şarjda unutmayınız! Düzenli aralıklarla kontrol ediniz.
- Ürünle birlikte verilen şarj cihazını ve orijinal PEG PEREGO bataryasını kullanınız.
- Batarya sızdırmazdır ve bakım gerektirmez.

DİKKAT

- BATARYA AŞINDIRICI ZEHİRLİ MADDELER İÇERİR.
ELLE MÜDAHALE ETMEYİNİZ.
- Batarya asit bazlı elektrolit içermektedir.
- Bataryanın kutup başları arasında direk kontak oluşturmayınız, sert darbelerden kaçınınız: patlama ve/veya yangın tehlikesi söz konusudur.
- Şarj esnasında batarya gaz üretir. Bataryayı iyi havalandırılan bir yerde, ısı kaynaklarından ve yanıcı maddelerden uzakta şarj ediniz.
- Bitmiş batarya araçtan çıkartılmalıdır.
- Bataryanın giysilerin üstüne konulması tavsiye edilmez; zarar görebilirler.
- Sadece tavsiye edilen veya benzer tipte batarya veya akümülatör kullanınız.

BİR AKINTI VARSA

Gözlerinizi koruyun; elektrolitle doğrudan temastan kaçınınız. Ellerinizi koruyun.
Bataryayı bir plastik torbaya koyup batarya imha talimatlarını uygulayın.

EĞER DERİNİZ VEYA GÖZLERİNİZ ELEKTROLİTLE TEMAS ETTİYSE

Bulaşmış bölgeyi akar haldeki bol su ile yıkayın.
Hemen bir doktora danışın.

ELEKTROLİT YUTULURSA

Ağzınızı çalkalayın ve tükürün.
Hemen bir doktora danışın.

ARACIN MUHAFAZASI VE BAKIMI

- Düzenli olarak aracın durumunu, özellikle elektrik tesisatını, priz bağlantılarını, koruma kılıflarını ve şarj cihazını kontrol ediniz. Hasardan emin olunması halinde elektrikli araç ve şarj cihazı kullanılmamalıdır. Tamirat için sadece orijinal PEG PEREGO yedek parçalarını kullanınız.
- PEG PEREGO elektrik tesisatına elle müdahale edilmesi halinde hiçbir sorumluluk kabul etmez.
- Bataryaları veya aracı kalorifer, şömine, vb. ısı kaynakları yanında bırakmayınız.
- Aracı su, yağmur, kar vb. den koruyunuz; kum veya çamur üzerinde kullanım düğme, motor ve redüktöre zarar verebilir.
- Düzenli olarak, yatak, direksiyon donanımı, vb. hareket eden parçaları (ince yağ ile) yağlayınız.
- Aracın yüzeyi nemli bir bezle, gerekirse aşındırıcı olmayan ev temizlik ürünleri ile temizlenebilir.
- Temizlik işlemleri sadece yetişkinler tarafından yapılmalıdır.
- PEG PEREGO'nun yetkisi olmaksızın, aracın mekanizmalarını ve motorunu asla sökmeyiniz.

GÜVENLİ BİR SÜRÜŞ İÇİN KURALLAR

Çocuğunuzun güvenliği için: aracı çalıştırmadan önce aşağıdaki talimatları dikkatlice okuyup uygulayınız.

- Güvenli ve eğlenceli bir sürüş için çocuğunuza aracın doğru kullanımını öğretiniz.
- Yola çıkmadan önce parkur üzerinde insanlar ya da eşyalar bulunmadığından emin olunuz.
- Gidonu/direksiyonu iki elle kavramak ve daima yola bakmak gereklidir.
- Çarpışmaları önlemek için zamanında fren yapılı.

2.HIZ (eğer varsa)

Başlangıçta 1. vitesin kullanılması önerilmektedir. 2. hıza takmak için, çocuğunuzun gidonu/direksiyonu, 1. hızı, freni doğru kullanmayı öğrenmiş olduğundan ve araca alıştığından emin olunuz.

DİKKAT!

- Tüm tekerlek vidalarının/somunlarının iyice sıkıştırılmış olduğunu kontrol ediniz.
- Aracın, yumuşak kum, çamur ya da çok gevşek toprak gibi aşırı yük bindirecek koşullarda hareket ettirilmesi durumunda elektrik akımı ani olarak kesilecektir. Aracın tekrar güç kazanması birkaç saniye sürecektir.
- Aracın, dik yokuşlar gibi aşırı yük bindirecek koşullarda hareket ettirilmesi durumunda elektrik akımı ani olarak kesilecektir. Böyle bir durumda AYAĞINIZI GAZ PEDALINDAN ÇEKİNİZ; elektrikli fren devreye girerek aracın inişini yavaşlatacaktır.
- Sadece 12 ve 14 Volt'luk araçlar için: İlk hızda, araç gerçek otomobillerdeki gibi diferansiyel etkisi ile donatılmıştır; düz zeminler üzerinde ve tek bir çocukla, iki tekerlek kayma/yavaşlama olasılığı ile birlikte çeşitli hızlara sahip olabilir.

KESİNTİSİZ EĞLENCE yedekte bir batarya setini devamlı dolu olarak kullanıma hazır tutunuz.

SORUN MU VAR?

ARAÇ ÇALIŞMIYORSA

- Hız pedalının altındaki kablo bağlantılarının kesilmiş olup olmadığını kontrol edin
- Hız pedalının çalışıp çalışmadığını kontrol edin ve çalışmıyorsa yeni parçayla değiştirin.
- Bataryanın elektrik aksamına takılı olup olmadığını kontrol edin.

ARAÇ GÜÇ KAYBEDİYORSA

- Bataryaları doldurun. Sorun dolumdan sonra da devam ediyorsa bataryayı ve batarya şarj cihazını ilgili bir merkeze kontrol ettirin.

DESTEK HİZMETİ

PEG PEREGO olası tamiratlar, değişimler ve orijinal yedek parça satışları için, doğrudan veya yetkili bayiler ağı aracılığıyla, satış sonrası destek hizmeti vermektedir.
"Destek merkezlerine" ulaşmak için bu kullanım kılavuzunun arka kapağına bakınız.

Peg Perego olarak tüketicilerin her türlü gereksinimini en iyi şekilde karşılamak üzere daima onlara hizmet etmeye hazırız. Dolayısıyla, müşterilerimizin görüş ve önerileri bizim için son derece önemli ve değerlidir. Bu nedenle, bir ürünüümüzü satın alıp kullandıktan sonra, görüş ve önerilerinizi bildirmek üzere Internet üzerinde www.pegperego.com adresinde yer alan MÜŞTERİ MEMNUNİYETİ FORMUNU doldurursanız size gerçekten minnettar kalacağız.

MONTAJ TALİMATLARI

DİKKAT

MONTAJ İŞLEMLERİ SADECE YETİŞKİNLER TARAFINDAN YAPILMALIDIR.
ARACI AMBALAJINDAN ÇIKARIRKEN DİKKAT EDİNİZ.
BÜTÜN VİDALAR VE UFAK PARÇALAR AMBALAJIN İÇİNDEKİ BİR TORBANIN İÇİNDE BULUNMAKTADIR.
BATARYA HÂLİHAZIRDA ARACIN İÇ KISMINA YERLEŞTİRİLMİŞ OLABİLİR.

MONTAJ

- İki koltuk tabanındaki 4 sabitleme vidasını sökünüz.
- İki koltuk tabanını sökünüz ve çıkartınız.
- İki arka dayanak tutucusunun sabitleme vidalarını sökünüz.
- İki arka dayanak tutucusunu çıkartınız.
- Dayanağı ok yönünde çekerek motor grubundan tamamen çıkartınız.
- Her iki arka dayanak tutucusunu yeniden yerleştiriniz ve sıkıştırınız.
- İki amortisörü (1) yukarıya kaldırınız. Araç gövdesinin deliklerine (2) takınız.
- Amortisörleri gövdenin deliklerine iki pim ile (her kısma bir adet) sabitleyiniz. Ambalajın içerisinde ayrıca iki yedek pim bulunması gerekir.
- Egzoz borusunu şekilde gösterildiği gibi takınız.
- Araçla birlikte verilen vidayı kullanarak egzoz borusunu sabitleyiniz.
- Kutuyu yerleştiriniz.
- Kutunun ön kısmındaki dilleri gövdeye geçirin (her kısma iki adet).
- İki demir boruyu şekilde gösterildiği gibi iyice geçirin (her kısma bir adet).
- Araçla birlikte verilen üç vidayı sıkıştırmak suretiyle kutuyu sabitleyiniz. Dikkat, orta vida bir sonraki şekilde gösterildiği gibi sıkıştırılmalıdır.
- Vidaların geçme deliklerinin hizalanmasına yardımcı olmak için pime bastırınız.
- Kabinin iç kısmındaki iki vidayı sıkıştırmak kutuyu sabitleme işlemini tamamlayınız.
- İzgaralı parçaların dışarıya doğru çıkmasına dikkat ederek yan korumaları şekildeki gibi takınız. Kancayı tık sesi duyuluncaya kadar öne doğru iterek durdurunuz.
- Araç gövdesinin (1) yan kısımlarını genişletiniz ve yan korumaların (2) pimlerini geçirin.
- Gövdenin yan kısımlarını şekilde gösterilen iki noktadan bastırarak takılmalarını sağlayınız.
- Arka kafes:
 - A - gövdeyi takma yeri
 - B - demir boruyu geçirme yeri
 - C - egzoz borusunu geçirme yeri
 - D - gövdeye sabitleme dilleri
- Arka kafesi A B C harfleriyle işaretli noktaları birleştirmek suretiyle yerleştiriniz.
- Sabitleme dillerinin (D) takılmasını kolaylaştırmak için arka kafesin üst kısmını yukarıya kaldırınız.
- Arka kafesi iki vidayı sıkıştırmak şekilde gösterildiği gibi sabitleyiniz.
- Egzoz borusunun altındaki vidayı sıkıştırmak arka kafesi sabitleme işlemini tamamlayınız.
- Ön kafes:
 - A - gövdeyi takma dilleri
 - B - gövdeyi takma yeri
 - C - dayanağı takma yeri
 - D - kaput takma yeri
 - E - ön devrilme koruyucusunu takma deliği
- Ön kafesi A B harfleriyle işaretli noktaları gövdeye geçirerek yerleştiriniz. Elinizi gövdenin iç kısmında tutarak, tık sesi duyuncaya kadar B noktasından kafese ve gövdeye bastırınız (daire içerisinde gösterildiği gibi).
- Kaputa takmak için ön kafesin ortasına, D diline karşılık gelen yere bastırınız.
- İki C dilini takmak için kafesin alt kısmına bastırınız.
- Ön devrilme koruyucusunu pimlerin üzerine geçirerek yerleştiriniz.
- Devrilme koruyucusunun kafesin E deliğine şekilde gösterildiği gibi geçmesine dikkat ediniz.
- Araçla birlikte verilen vidayı kullanarak devrilme koruyucusunu sabitleyiniz.
- Ön kısımdan iki vidayı sıkıştırmak devrilme koruyucusunu sabitleme işlemini tamamlayınız.
- Tamamen takılması için direksiyonu iki yanından bastırınız.
- Direksiyonun orta kapağını takınız.
- Direksiyon çubuğunun plastik korumasını çıkartınız.
- Deliklerini direksiyon çubuğunun delikleriyle hizalayarak direksiyonu yerleştiriniz.
- Direksiyonu yivli pim ve somunla sabitleyiniz (somun altgen deliğe, yivli pim ise yuvarlak deliğe takılır), yerinde kalması için somunu basılı tutunuz.

- 38 • Yolcu tutma kolunu kontrol panelinin deliğine takınız.
- 39 • Araçla birlikte verilen vidayı kullanarak kolu sabitleyiniz.
- 40 • Depo kapağını bastırarak takınız.
- 41 • Sürücü tarafındaki koltuk tabanını (önceden çıkarılmış olan) takınız.
- 42 • Bataryayı (önceden doldurulmuş halde) yolcu tarafındaki koltuğun altındaki bölmeye takınız.
- 43 • Bataryanın ve elektrik tesisatının fişleri koltuk tabanındaki kalan deliklere takınız.
- 44 • Yolcu tarafındaki koltuk tabanını takınız.
- 45 • Bataryanın ve elektrik tesisatının fişlerini takınız.
- 46 • 4 vidayı kullanarak (her kısma iki adet) koltukların tabanlarını sabitleyiniz.
- 47 • Koltukların tabanlarını emniyet kemerinin iki kısa parçasını takınız (vites kolunun yakınında bulunan deliklere). A detayında gösterilen kemerin tüm parçasını takmaya dikkat ediniz) Not: Kemer tokalarının düğmeleri şekilde gösterildiği gibi vites koluna dönük olmalıdır.
- 48 • Koltuğun tabanındaki kulpları sökünüz.
- 49 • Koltuğu yerleştiriniz. Not: Koltuğun boyu çocuğun boyuna göre iki ayrı pozisyonda ayarlanabilir.
- 50 • Kulpları geri takınız.
- 51 • Koltuğun oturma yerini indiriniz.
- 52 • Emniyet vidasını sıkıştırınız. Aynı işlemleri diğer koltuk için de uygulayınız.
- 53 • Çatının takılması:
- 54 • Sabitleme vidalarını üst deliklere takarak çatının ön kısmındaki A B C parçalarını şekilde gösterildiği gibi birleştiriniz. B C parçalarını alt uç kısma bakarak yönlendirmeye dikkat ediniz.
- 55 • Sabitleme vidalarını alt deliklere takarak çatının arka kısmındaki A D E parçalarını şekilde gösterildiği gibi birleştiriniz. D E parçalarını alt uç kısma bakarak yönlendirmeye dikkat ediniz.
- 56 • Çatıyı bastırmak suretiyle aracın üzerine takınız.
- 57 • Üst kısmın D ve E parçalarını üzerine bantları takınız. Bantların takılma yönüne dikkat ediniz.
- 58 • Yan korumaların uç kısımlarını bantlara takınız.
- 59 • Sabitleme vidalarını sıkıştırınız.
- 60 • Çatıyı 2 vida ile arka kısma sabitleyiniz.
- 61 • Çatıyı 2 vida ile ön kısma sabitleyiniz.
- 62 • Emniyet kemerlerinin uzun kısımlarını çatıya sabitleyiniz.
- 63 • Araçla birlikte verilen vidalarla sabitlemek suretiyle üç sis farını takınız (her far için bir adet).
- 64 • Arka dingilin korumalarını çıkartınız.
- 65 • Dingili aracın arka kısmına şekilde gösterildiği gibi geçiriniz.
- 66 • Driver'ı (tahrik/sürücü) iki geniş tekerlekten birinin iç kısmına yerleştiriniz.
- 67 • Tekerleği driver araca dönük olacak şekilde dingile geçiriniz.
- 68 • Dingile bir rondela takınız.
- 69 • Araçla birlikte verilen anahtar ve dört somundan birini kullanarak tekerleği sabitleyiniz. • Arka tekerleğin montaj işlemlerini diğer yana da uygulayınız. Dikkat, işlemleri araçla birlikte verilen ikinci anahtar kullanarak ve dingili sabit tutarak uygulayınız.
- 70 • Ön dingillerin korumalarını çıkartınız.
- 71 • Dingile bir rondela takınız.
- 72 • Kalan iki tekerlekten birini dingile geçiriniz (arkadakine nispeten daha sıkı biçimde).
- 73 • Dingile bir rondela takınız.
- 74 • Araçla birlikte verilen anahtar ve kalan iki somundan birini kullanarak tekerleği sabitleyiniz. • Ön tekerleğin montaj işlemlerini diğer yana da uygulayınız.
- 75 • Jant kapaklarını bastırarak suretiyle dört tekerleğe takınız.

ARACIN ÖZELLİKLERİ VE KULLANIMI

- 76 • RAYDO - İki vidayı şekilde gösterildiği gibi sökerek çıkartınız ve pilleri takınız.
- 77 • Bir alet yardımıyla radyonun ön panelinin üst kısmını kaldırarak çıkartınız.
- 78 • Pil bölümü kapağının vidasını sökünüz.
- 79 • Doğru kutup yönlerine dikkat ederek iki adet AA 1,5V pil takınız. Pil bölmesi kapağını geri kapatınız. Dikkat, vidayı daima tekrar sıkıştırınız.
- 80 • Radyonun antenini kontrol panelindeki yuvasına takınız.
- 81 • Radyonun fonksiyonu:
 - A - MP3 okuyucunuz için jak bağlantısı. DİKKAT!: MP3 okuyucusunu (araçla birlikte verilmez) arabanın radyosuna 150 cm'den uzun OLMAYAN bir kablo kullanarak bağlayınız.
 - B - radyo istasyonu seçici
 - C - açma/kapama tuşları
 - D - radyo açık lambası
 - E - ses ayarlama düğmesi
 - F - dijital saati ayarlama tuşları
- 82 • Kabin bileşenleri:
 - A - direksiyon
 - B - çalışır halde radyo (bkz. şek 81)

- C - hız ve batarya şarj durumu kontrol paneli (bkz. şek 83)
- D - yolcu tutma kolu
- E - hız pedali/elektrikli fren (bkz. şek 84-85-86)
- F - fren kolu (bkz. şek 87)
- G - içecek koyma yeri (bkz. şek 81)
- H - MP3 okuyucusu koyma yeri bölmesi
- 83 • KONTROL PANELİ - Kontrol panelinin alt kısmında bataryanın şarj durumu görüntülenir. Yeşil ışık, batarya dolu; turuncu ışık, batarya boşalıyor; kırmızı ışık, bataryanın doldurulması gerekiyor. Üst kısımda yeşil ledler hız arttıkça kademeli olarak yanar (sadece oyun amaçlıdır, aracın gerçek hızını görüntülemez).
- 84 • HIZ PEDALI/ELEKTRİKLİ FREN - Bir ayakla hız pedalına basılması halinde araç hareket eder. Ayacağınızı pedaldan çektiğinizde elektrikli fren devreye girerek aracı otomatik olarak durduracaktır.
- 85 • Pedalın üzerine ikinci hız bloğu yerleştirilmiştir. Araç ambalajından çıkarıldığında, ikinci hız bloğu şekil A'daki gibi (LOW) konumlandırılmıştır ve aracın düşük hızda seyretmesini sağlar. İkinci hız bloğu şekil B'deki gibi konumlandırıldığında (HIGH), araç daha yüksek hızda seyeder.
- 86 • İkinci hız bloğunu B (HIGH) konumuna getirmek için, ikinci hız bloğunun sabitleme vidalarını sökünüz ve yukarıya doğru konumlandırınız. Dikkat, vidayı daima tekrar sıkıştırınız.
- 87 • VİTES KOLU - Vites kolu dikey pozisyona konumlandırıldığında, araç öne doğru LOW (düşük) veya HIGH (yüksek) hızda seyeder. Vites kolunu geriye çektiğinizde ve aynı anda gaz pedalına bastığınızda araç öne vitese geçer.
- 88 • İÇECEK KOYMA YERİ - Teneke kutular veya şişeler için iki şişe koyma yeri bölmesine sahiptir.
- 89 • KUTU ve SÜSPANSİYON - Aracın arkası geniş bir eşya taşıma kutusu ve tekerleklerin üzerinde çalışır halde bulunan gerçek süspansiyonlarla donatılmıştır.
- 90 • EMNİYET KEMERLERİ - Emniyet kemerini takmak için kemerin uzun kısmını kısa olanın tokasına, aralarındaki iki uca bastırmak suretiyle takınız.
- 91 • Emniyet kemerini çözmek için tokenin düğmesine basınız ve aynı anda iki ögeyi takınız.
- 92 • Emniyet kemerinin uzunluğunu ayarlamak için, kursörü şekilde gösterildiği gibi konumlandırınız.

BATARYANIN DEĞİŞTİRİLMESİ

- 93 • Yolcu koltuğunun oturma yerinin emniyet vidasını sökünüz ve oturma yerini çıkartınız;
- 94 • Kulpları sökünüz ve oturma yerini çıkartınız;
- 95 • Koltuk tabanındaki iki vidayı sökünüz. Bataryanın ve elektrik tesisatının fişlerini çıkartınız;
- 96 • Koltuk tabanını çıkartınız ve fişleri çıkartınız;
- 97 • Bataryayı değiştiriniz. • Fişleri deliklere taktıktan sonra koltuk tabanını geri yerleştiriniz. Fişleri geri takınız ve koltuğu geri yerleştiriniz.
- 98 • DİKKAT: kulpların ve vidaların tümünü tekrar sıkıştırınız.

BATARYANIN DOLDURULMASI

- DİKKAT: BATARYANIN DOLDURULMASI VE ELEKTRİK AKSAMLAR İLGİLİ BÜTÜN YERGÜLEMLER YETİŞKİNLER TARAFINDAN UYULAMAZ. YERİNE GETİRİLMELİDİR. BATARYAYI OYUNCAKTAN ÇIKARMADAN DA DOLDURABİLİRSİNİZ.
- 99 • Elektrik tesisatının A çıkışı yanlardan bastırmak suretiyle bataryanın B çıkışından çekin.
 - 100 • Şarj cihazının fişini ekteki talimatlara uyarak bir ev prizine takın. B çıkışı şarj aletinin C çıkışına bağlayın.
 - 101 • Son olarak şarj aletinin fişini ev prizinden çekin, daha sonra C çıkışına B çıkışından çekin.
 - 102 • B çıkışını tık sesi gelinceye kadar A çıkışına iyice takın. • DİKKAT: doldurma işlemi bittikten sonra kulpların ve vidaların tümünü tekrar sıkıştırınız.
 - 103 • Batarya aracın dışında da doldurulabilir, eğer yedek bir bataryanız varsa bu şekilde çocuğunuz oynamaya devam edebilir.

РУССКИЙ

Компания PEG PEREGO® благодарит вас за то, что вы выбрали это издание. Вот уже 50 лет, как компания PEG PEREGO гуляет с детьми. Сразу после рождения - на своих детских колясках, затем на прогулочных, а позже - на pedalных и электрических игрушках.

Ознакомьтесь с полной гаммой продукции, новиками и другой информацией о мире компании Peg Perego на нашем сайте

www.pegperego.com.

ВАЖНАЯ ИНФОРМАЦИЯ

Внимательно прочитайте настоящую инструкцию, чтобы ознакомиться с моделью и научить вашего ребенка правильному, безопасному и увлекательному вождению. Сохраните инструкцию для будущего использования.

Перед использованием игрушки в первый раз заряжайте батарею в течение 18 часов. Несоблюдение этого требования может непоправимо повредить батарею.

- **Возраст 3 - 10 лет**
- Игрушка для 2-х детей
- 1 Необслуживаемая, свинцовая, перезаряжаемая батарея 24В 15 Ач
- 2 ведущих колеса
- 2 двигателя 280 Вт-
- Скорость движения на 1-й скорости 5 км/ч
- Скорость движения на 2-й скорости 10,5 км/ч
- Скорость движения задним ходом 5 км/ч

Компания Peg Perego оставляет за собой право внести в любой момент изменения в модели и данные, приведенные в настоящем издании, по причинам технического или корпоративного характера.

ДЕКЛАРАЦИЯ СООТВЕТСТВИЯ

НАИМЕНОВАНИЕ ИЗДЕЛИЯ

Polaris Ranger RZR

ИДЕНТИФИКАЦИОННЫЙ КОД ИЗДЕЛИЯ

IGOD0513

НОРМАТИВНО-СПРАВОЧНЫЕ ДОКУМЕНТЫ (исходные)

Общая директива о безопасности игрушек
88/378/EC
Стандарт EN 71 / 1 -2 -3
Стандарт EN62115

Директива об электромагнитной совместимости
2004/108/EC

Стандарты EN55022 – EN55014

Европейская директива об отходах электрического и электронного оборудования (WEEE) 03/108/EC

Европейская директива об ограничении опасных веществ RoHS 2002/95/EC
Директива по фталатам 2005/84/EC
Норма EN 60825-1

Изделие не соответствует правилам дорожного движения, поэтому оно не может передвигаться по общественным дорогам.

ДЕКЛАРАЦИЯ СООТВЕТСТВИЯ

Компания PegPerego S.p.A. с полной ответственностью заявляет, что указанное изделие прошло внутривзводские испытания и было утверждено в соответствии с действующими нормами в независимых лабораториях третьих сторон.

ДАТА И МЕСТО ВЫДАЧИ

Италия - 06. 05.2008

Peg Perego S.p.A. via A. De Gasperi, 50
20043 Arcore (MI) – ITALIA

НОРМЫ БЕЗОПАСНОСТИ

Наши игрушки соответствуют Европейским нормам по безопасности игрушек (требованиям по безопасности, предусмотренным Советом ЕЭС) и спецификации "U.S. Consumer Toy Safety Specification". Они также одобрены организацией I.I.S.G. (Итальянским институтом по безопасности игрушек). Они не соответствуют правилам дорожного движения, поэтому они не могут передвигаться по общественным дорогам.



Peg Perego S.p.A. сертифицирована по норме ISO 9001.

Сертификация гарантирует заказчикам и потребителям, что компания работает, соблюдая принципы гласности и доверия.

ВНИМАНИЕ! ИГРУШКА ДОЛЖНА ВСЕГДА ИСПОЛЬЗОВАТЬСЯ ПОД НАДЗОРОМ ВЗРОСЛОГО.

- Игрушка не предназначена для детей меньше 36 месяцев ввиду наличия мелких частей, которые могут попасть в пищевод или дыхательные пути.
- Не использовать игрушку на общественных дорогах, в присутствии дорожного движения и запаркованных автомобилей, на резких уклонах, вблизи ступенек и лестниц, речек и бассейнов.
- При вождении игрушки дети должны всегда быть обути.
- При работе игрушки обратите внимание на то, чтобы дети не помешали руки, ноги или другие части тела, одежду или другие предметы вблизи движущихся частей.
- Ни в коем случае не смачивайте такие компоненты игрушки, как двигатели, системы, кнопки и т.д.
- Не использовать бензин или прочие воспламеняющиеся вещества вблизи игрушки.
- Игрушкой должен пользоваться обязательно один ребенок, если она не входит в категорию игрушек для двух детей.

ДИРЕКТИВА WEEE (только для Евросоюза)

- В конце своего срока службы это изделие будет являться электронно-электрическим отходом, поэтому его нельзя будет утилизировать, как обычный городской отход, а необходимо подвергать дифференциации вторсырья;
- Сдавайте отход в специально предназначенные центры;
- Наличие опасных веществ, содержащихся в электрических компонентах этого изделия, превращает его в источник потенциальной опасности для здоровья человека и для окружающей среды в случае неправильной утилизации;
- Перечеркнутый мусорный контейнер указывает на то, что изделие подлежит дифференцированной утилизации.



УТИЛИЗАЦИЯ БАТАРЕИ

- Позаботьтесь о природе!
- Отработанную батарею не следует выбрасывать вместе с домашним мусором.
- Вы можете ее сдать в центр сбора отработанных батарей или утилизации специальных отходов; для справки обратитесь в местную администрацию.



ПРЕДУПРЕЖДЕНИЯ БАТАРЕЙКИ ТИПА AA 1,5 ВОЛЬТ

- Установку батареек должны выполнять только взрослые или под надзором взрослых. Не позволяйте детям играть с батарейками.
- Батарейки должны заменять взрослые.
- Используйте только тип батареек, указанный изготовителем.
- Соблюдайте полярность +/-
- Не вызывайте короткое замыкание клемм питания, так как существует опасность пожара или взрыва.
- Всегда вынимайте батарейки, если игрушка не будет долго использоваться.
- Не бросайте батарейки в огонь.
- Ни в коем случае не пытайтесь перезарядить батарейки, не предназначенные для перезарядки.
- Не смешивайте старые и новые батарейки.
- Удалите отработанные батарейки.
- Положите отработанные батарейки в специальные емкости для их сбора и переработки.



ПРЕДУПРЕЖДЕНИЯ ПО БАТАРЕЕ

Зарядку батареи должны выполнять только взрослые, только взрослым разрешается следить за процессом зарядки.

Не позволяйте детям играть с батареей.

ЗАРЯДКА БАТАРЕИ

- Зарядите батарею согласно инструкции, приложенной к зарядному устройству, в любом случае не заряжайте ее больше 24 часов.
- Сразу подзарядите батарею, как только игрушка начнет ехать медленнее, таким образом, батарея не повредится.
- Если вы долго не будете пользоваться игрушкой, не забывайте зарядить батарею и оставить ее отключенной от системы. Повторяйте операцию перезарядки минимум раз в три месяца.
- Батарею не следует заряжать в перевернутом положении.
- Не забывайте о перезаряжающейся батарее! Периодически проверяйте ее.
- Используйте только поставленное в комплекте зарядное устройство и фирменные батареи компании PEG PEREGO.
- Батарея герметичная и необслуживаемая.

ВНИМАНИЕ

- БАТАРЕЯ СОДЕРЖИТ ВРЕДНЫЕ КОРРОЗИЙНЫЕ ВЕЩЕСТВА.**
НЕ ВЫВОДИТЕ ЕЕ ИЗ СТРОЯ.
- Батарея содержит электролит на кислотной основе.
- Не замыкайте клеммы батареи, избегайте сильных ударов: опасность взрыва и/или воспламенения.
- Во время зарядки батарея вырабатывает газ. Заряжайте ее в хорошо вентилируемом месте, вдали от источников тепла и воспламеняющихся веществ.
- Отработанную батарею следует снять из игрушки.
- Не рекомендуется прикладывать батарею к одежде, поскольку она может повредить ее.
- Используйте лишь только батареи или зарядные устройства рекомендованного или аналогичного типа.

В СЛУЧАЕ УТЕЧКИ

Защитите глаза; избегайте непосредственный контакт с электролитом: защитите руки. Кладите батарею в полиэтиленовую сумку и выполните инструкцию по сдаче батарей в утиль.

В СЛУЧАЕ КОНТАКТА КОЖИ ИЛИ ГЛАЗ С ЭЛЕКТРОЛИТОМ

Промыть большим количеством проточной воды поврежденный участок. Немедленно обратитесь к врачу.

В СЛУЧАЕ ПРОГЛАТЫВАНИЯ ЭЛЕКТРОЛИТА

Прополощите рот и выплюньте. Немедленно обратитесь к врачу.

ОБСЛУЖИВАНИЕ И УХОД ЗА ИГРУШКОЙ

- Периодически проверяйте состояние игрушки, особенно электрической системы, подключение разъемов, защитные крышки и зарядное устройство. При обнаружении явных дефектов электрическую игрушку и зарядное устройство не следует использовать. Для ремонта применяйте только фирменные запасные части производства компании PEG PEREGO.
- Компания PEG PEREGO не несет никакой ответственности в случае вывода из строя электрической системы.
- Не оставляйте батареи или игрушку вблизи таких источников тепла, как отопительных батарей, каминов и т.д.
- Защитите игрушку от воды, дождя, снега и т.д.; ее эксплуатация по песку или грязи может повредить кнопки, двигатели и редукторы.
- Периодически смажьте (легким маслом) движущиеся части, такие как подшипники, руль и т.д.
- Наружная поверхность игрушки можно чистить влажной тканью и, при необходимости, не абразивными бытовыми моющими средствами.
- Операции по чистке должны выполнять только взрослые.
- Ни в коем случае не разбирайте механизмы игрушки или двигатели, если на то не имеете разрешение компании PEG PEREGO.

ПРАВИЛА БЕЗОПАСНОГО ВОЖДЕНИЯ

Для безопасности вашего ребенка: перед включением игрушки прочтите и тщательно выполняйте настоящую инструкцию.

- Научите вашего ребенка правильно пользоваться игрушкой для ее безопасного и приятного управления.
- Перед началом езды убедитесь, что на пути следования нет людей или предметов.
- При вождении держите руки на руле и всегда смотрите на дорогу.
- Тормозите заблаговременно во избежание столкновений.

2-Я СКОРОСТЬ (при наличии)

Сначала рекомендуем использовать 1-ю скорость. Перед подключением 2-й скорости убедитесь, что ребенок освоил правильное пользование руля, 1-й скорости, тормоза, а также, что он знаком и может управлять игрушкой.

ВНИМАНИЕ!

- Убедитесь в том, что все крепежные накладки и гайки колес надежно закреплены.
- Если игрушка работает в условиях перегрузки, например на мягком песке, грязи или очень неровных поверхностях, выключатель перегрузки немедленно снижает мощность. Подача мощности будет восстановлена спустя несколько секунд.
- Если игрушка работает в условиях перегрузки на крутом уклоне, выключатель перегрузки немедленно снижает мощность. В этом случае следует СНЯТЬ НОГУ С ПЕДАЛИ АКСЕЛЕРАТОРА; таким образом, сработает электрический тормоз, замедляя спуск игрушки.
- Только для игрушек на 12 и 24 Вольт: на первой скорости игрушка имеет эффект дифференциала, как и настоящие автомобили; на ровном грунте и с одним лишь ребенком на борту, два колеса могут крутиться с разной скоростью, с возможным их проскальзыванием или замедлением.

РАЗВЛЕЧЕНИЕ БЕЗ ПЕРЕРЫВОВ: держите запасной комплект заряженных батарей готовым к применению.

ЧТО-ТО НЕ ТАК?!

ИГРУШКА НЕ РАБОТАЕТ?

- Проверьте, не отсоединились ли кабели под пластиной акселератора.
- Проверьте исправность кнопки акселератора и при необходимости замените ее.
- Убедитесь, что батарея подключена к электрической системе.

У ИГРУШКИ МАЛО МОЩНОСТИ?

- Зарядите батареи. Если после зарядки проблема не устранилась, сдайте батареи и зарядное устройство на проверку в сервисный центр.

СЛУЖБА ОБСЛУЖИВАНИЯ

Компания PEG PEREGO предлагает услуги службы послепродажного обслуживания, непосредственно или через сеть уполномоченных сервисных центров, для выполнения ремонта, замены и продажи фирменных запасных частей. Чтобы связаться с сервисными центрами смотрите проспект "Сервисные центры", имеющийся в упаковке.

Peg Perego находится к услугам своих клиентов для полного удовлетворения всех их требований. Поэтому, для нас очень важно знать мнение наших клиентов. В связи с этим мы будем вам признательны, если после использования нашего изделия вы заполните анкету об удовлетворенности потребителя, которую можно найти на сайте в Интернете: www.pegperego.com, высказывая свои замечания или рекомендации.

ИНСТРУКЦИЯ ПО СБОРКЕ

ВНИМАНИЕ

ОПЕРАЦИИ ПО МОНТАЖУ ДОЛЖНЫ ВЫПОЛНЯТЬ ТОЛЬКО ВЗРОСЛЫЕ. БУДЬТЕ ВНИМАТЕЛЬНЫ ПРИ ИЗВЛЕЧЕНИИ ИГРУШКИ ИЗ УПАКОВКИ. ВСЕ ВИНТЫ И МЕЛКИЕ ДЕТАЛИ НАХОДЯТСЯ В ПАКЕТЕ ВНУТРИ УПАКОВКИ. БАТАРЕЯ МОЖЕТ БЫТЬ УЖЕ УСТАНОВЛЕНА НА ИГРУШКУ.

МОНТАЖ

- Отвинтите 4 крепежных винта с оснований двух сидений.
- Выньте и удалите основания двух сидений.
- Отвинтите крепежные винты с двух стопоров заднего днища.
- Удалите два стопора заднего днища.
- Сместите днище в направлении, указанное стрелкой, для полного извлечения блока двигателей.
- Установите на место и завинтите оба стопора заднего днища.
- Поднимите два амортизатора (1). Пропустите их через отверстия шасси (2).
- Прикрепите амортизаторы к шасси двумя штифтами (один с каждой стороны). Прим.: в упаковке находятся еще два запасных штифта.
- Установите выхлопную трубу так, как показано на рисунке.
- Закрепите выхлопную трубу входящим в комплект винтом.
- Установите кузов.
- Введите в шасси язычки (два с каждой стороны) передней части кузова.
- Вставьте до упора две металлические трубы (одна с каждой стороны), как показано на рисунке.
- Закрепите кузов, закрутив три входящих в комплект винта. Внимание: центральный винт необходимо затянуть так, как показано на следующем рисунке.
- Нажмите штифт для облегчения выравнивания отверстия для прохода винта.
- Завершите крепление кузова, закрутив два винта внутри салона.
- Вставьте боковые защиты так, как показано на рисунке, обращая внимание на то, чтобы установить детали с решеткой, обращенной наружу. Завершите крепление, смещая защиты вперед до щелчка.
- Разведите боковины кузова (1) и наденьте штифты боковых защит (2).
- Нажмите боковины кузова в двух указанных точках для крепления.
- Задняя оправа:
 - гнездо крепления к кузову
 - гнездо для установки металлической трубы
 - гнездо для установки выхлопной трубы
 - язычки крепления к кузову
- Установите заднюю оправа, соединяя различные точки, помеченные буквами А В С.
- Поднимите верхнюю часть задней оправки для облегчения зацепления крепежных язычков (D).
- Закрепите заднюю оправа, затягивая два винта, как показывается на рисунке.
- Завершите крепление задней оправки, закрутив винт под выхлопной трубой.
- Передняя оправа:
 - язычки для крепления к кузову
 - гнездо крепления к кузову
 - гнездо крепления к днищу
 - язычок для крепления к капоту
 - отверстие для включения передней защитной дуги
- Установите переднюю оправа, вставив в кузов точки, помеченные буквами А В. Нажмите на оправа так, чтобы она защелкнулась на кузове в соответствии с точкой В (как показано на детали), держа руку с внутренней стороны кузова.
- Нажмите центральную часть передней оправки в соответствии с язычком D для крепления к кузову.
- Нажмите нижнюю часть оправки для крепления двух язычков С.
- Установите переднюю защитную дугу, надев ее на соответствующие штифты.
- Обратите внимание на днище защитной дуги, которое должно войти в отверстие Е оправки, как показано на рисунке.
- Прикрепите защитную дугу входящим в комплект винтом.
- Завершите крепление защитной дуги двумя винтами в передней части.
- Нажмите две части руля для их полного соединения.

- Установите центральную пробку руля.
- Снимите пластмассовую защиту оси руля.
- Установите руль, совмещая его отверстия с отверстиями оси руля.
- Закрепите руль при помощи резьбовой оси и гайки (установите гайку в шестигранное отверстие, а резьбовую ось - в круглое), нажимая гайку, чтобы она осталась в ее гнезде.
- Вставьте ручку пассажира в отверстие панели приборов.
- Прикрепите ручку входящим в комплект винтом.
- Нажмите на пробку бака и установите ее на место.
- Установите (ранее удаленное) основание сиденья со стороны водителя.
- Установите (ранее перезаряженную) батарею в отсек под сиденьем со стороны пассажира.
- Пропустите разъем батареи и разъем электрической системы через отверстия в стальном основании сиденья.
- Установите основание сиденья со стороны пассажира.
- Подключите разъемы батареи и электрической системы.
- Закрепите основания сидений при помощи 4 винтов (два с каждой стороны).
- Введите в основания сидений две короткие части ремней безопасности (в отверстия, расположенные рядом с рычагом переключения скоростей), обращая внимание на то, чтобы вставить всю часть ремня, указанную на детали А. Примечание: кнопки пряжек ремней должны быть обращены к рычагу переключения скоростей, как показано на рисунке.
- Отвинтите рукоятки от основания сиденья.
- Поместите сиденье. Примечание: сиденье можно регулировать по длине в двух разных положениях в зависимости от роста ребенка.
- Снова затяните рукоятки.
- Опустите горизонтальную часть сиденья.
- Затяните предохранительный винт. Повторите эти операции также и на другом сиденье.
- Сборка крыши:
 - Соедините детали А В С передней части крыши так, как показано на рисунке, затягивая крепежные винты в верхних отверстиях. Обратите внимание на направленность деталей В С, для этого смотрите их нижнюю конечную часть.
 - Соедините детали А D E задней части крыши так, как показано на рисунке, затягивая крепежные винты в нижних отверстиях. Обратите внимание на направленность деталей D E, для этого смотрите их нижнюю конечную часть.
- Установите с нажимом крышу на игрушку.
- Установите хомуты на детали D и E крыши. Обратите внимание на направление ввода хомута.
- Вставьте торцевую часть боковых защит в хомуты.
- Затяните крепежные винты.
- Закрепите заднюю часть крыши 2 винтами.
- Закрепите переднюю часть крыши 2 винтами.
- Прикрепите к крыше длинные части ремней безопасности.
- Установите на крышу три противотуманные фары, и закрепите их входящими в комплект винтами (один винт на каждую фару).
- Удалите защиты с задней оси.
- Вставьте ось в заднюю часть игрушки, как показано на рисунке.
- Установите ведущую деталь с внутренней стороны одного из широких колес.
- Наденьте колесо на ось, оставляя ведущую деталь, обращенную в сторону игрушки.
- Наденьте гайку на ось.
- Закрепите колесо, закрутив входящим в комплект ключом одну из четырех поставленных гаек.
- Повторите операции монтажа заднего колеса также и на другой стороне. Внимание: при выполнении операций держите ось с противоположной стороны, используя второй входящий в комплект ключ.
- Удалите защиты с передних осей.
- Наденьте шайбу на ось.
- Наденьте на ось одно из оставшихся колес (они более узкие, чем задние).
- Наденьте шайбу на ось.
- Закрепите колесо, закрутив входящим в комплект ключом одну из двух оставшихся гаек.
- Повторите операции монтажа переднего колеса также и на другой стороне.
- Установите с нажимом накладку на четыре колеса.

ХАРАКТЕРИСТИКИ И ИСПОЛЬЗОВАНИЕ ИГРУШКИ

- МАГНИТОЛА - Отвинтите два винта, как показано на рисунке, и снимите магнитола для установки батареек.
- При помощи инструмента подденьте верхнюю часть лицевой панели магнитолы и снимите ее.
- Отвинтите винт дверцы отсека для батареек.
- Вставьте в него две батарейки 1,5 В типа АА, соблюдая полярность. Закройте крышку отсека для батареек. Внимание: не забудьте затянуть винт.
- Установите антенну и магнитола в гнездо панели приборов.
- Функции магнитолы:
 - разъем для штырька вашего МРЗ-плеера. ВНИМАНИЕ!: Подключите МРЗ-плеер (не устанавливается) к магнитоле машины, используя кабель длиной НЕ более 150 см.
 - В - селектор радиостанций
 - С - кнопки вкл./выкл.
 - Д - индикатор работы магнитолы
 - Е - ручка регулировки громкости
 - Ф - кнопки регулировки цифровых часов
- Компоненты салона:
 - руль
 - работающая магнитола (смотри рис. 81)
 - панель с приборами, показывающими скорость и зарядку батареи (смотри рис. 83)
 - ручка для пассажира
 - педаль акселератора / электрического тормоза (смотри рис. 84-85-86)
 - рычаг переключения скоростей (смотри рис. 87)
 - подставка для напитков (смотри рис. 88)
 - отсек для МРЗ-плеера
- ПАНЕЛЬ С ПРИБОРАМИ - В нижней части панели с приборами показывается состояние заряда батареи. Зеленый индикатор - заряженная батарея; оранжевый индикатор - батарея разряжается; красный индикатор - необходимо перезарядить батарею. В верхней части зеленые светодиоды постепенно загораются по мере увеличения скорости игрушки (они только игрушечные, и не показывают реальную скорость игрушки).
- ПЕДАЛЬ АКСЕЛЕРАТОРА/ЭЛЕКТРИЧЕСКОГО ТОРМОЗА - Нажав ногой педаль акселератора, игрушка сдвинется с места. Отпуская педаль, включится электрический тормоз, автоматически останавливая игрушку.
- На педали установлен стопор второй скорости. При раскопке игрушки, стопор второй скорости установлен так, как показано на рисунке А (LOW), и позволяет игрушке двигаться на самой низкой скорости. Когда стопор второй скорости установлен так, как показано на рисунке В (HIGH), игрушка движется на самой высокой скорости.
- Для переключения стопора второй скорости в положение В (HIGH), отвинтите крепежный винт стопора второй скорости и сместите его вверх. Внимание: не забудьте затянуть винт.
- РЫЧАГ ПЕРЕКЛЮЧЕНИЯ СКОРОСТЕЙ - Когда рычаг переключения скоростей установлен в вертикальном положении, игрушка движется вперед на низкой (LOW) или высокой (HIGH) скорости. Сместив рычаг переключения скоростей назад и одновременно нажав педаль акселератора, игрушка движется назад.
- ПОДСТАВКА ДЛЯ НАПИТКОВ - Имеются два отсека для напитков, в которые можно вставлять банки или бутылки.
- КУЗОВ И ПОДВЕСКИ - Задняя часть игрушки имеет большой кузов для разных предметов и настоящие, работающие подвески на колесах.
- РЕМНИ БЕЗОПАСНОСТИ - Для застегивания ремня безопасности вставьте наконечник самого длинного ремня в пряжку самого короткого, сжимая два наконечника друг с другом.
- Для отсоединения ремня безопасности нажмите кнопку пряжки и одновременно отсоедините две части.
- Для регулировки длины ремня безопасности сместите ползун так, как показано на рисунке.

ЗАМЕНА БАТАРЕИ

- Отвинтите предохранительный винт горизонтальной части сиденья пассажира и поднимите ее;
- Отвинтите рукоятки и снимите сиденье;
- Отвинтите два винта от основания сиденья. Подключите разъемы батареи и электрической системы;
- Выньте основание сиденья и освободите разъемы;

97 • Ζαмените батарею.

• Установите на место основание сиденья, пропустив разъемы через отверстия. Снова подключите разъемы и установите сиденье.

98 • ВНИМАНИЕ: всегда затягивайте все рукоятки и винты.

ΖΑΡΥΔΚΑ ΒΑΤΑΡΕΙ

ВНИМАНИЕ: ЗАРЯДКУ БАТАРЕИ И ЛЮБЫЕ РАБОТЫ НА ЭЛЕКТРИЧЕСКОЙ СИСТЕМЕ ДОЛЖНЫ ВЫПОЛНЯТЬ ВЗРОСЛЫЕ. БАТАРЕЮ МОЖНО ТАКЖЕ ЗАРЯЖАТЬ, НЕ СНИМАЯ ЕЕ С ИГРУШКИ.

- 99 • Отсоедините разъем А электрической системы от разъема В батареи, нажимая на нее сбоку.
- 100 • Вставьте вилку зарядного устройства в сетевую розетку, придерживаясь приложенных к нему инструкций. Соедините разъем В с разъемом С зарядного устройства.
- 101 • По завершении зарядки отсоедините зарядное устройство от сетевой розетки, после чего отключите разъем С от разъема В.
- 102 • Вставьте до конца, до щелчка, разъем В в разъем А.
• ВНИМАНИЕ: по завершении операций перезарядки, всегда затягивайте все рукоятки и винты.
- 103 • Батарею можно также заряжать, сняв ее с игрушки, таким образом, если у вас есть запасная батарея, ребенок может продолжать играть.

ΕΛΛΗΝΙΚΑ

Η PEG PEREGO® σας ευχαριστεί που προτιμάτε το προϊόν αυτό. Εδώ και πάνω από 50 χρόνια η PEG PEREGO πηγαίνει βόλτες τα παιδιά. Μόλις γεννηθούν με τα πολυκαρότσια, στη συνέχεια με τα κροκέτοια περιπάτου και ακόμη μετά, με τα παιχνίδια με τηδάλια και με μπαταρία.

Ανακαλύψτε την πλήρη γκάμα των προϊόντων, τις καινοτομίες και τις άλλες πληροφορίες του κόσμου Peg Perego στην ιστοσελίδα μας

www.pegperego.com

ΣΗΜΑΝΤΙΚΕΣ ΠΛΗΡΟΦΟΡΙΕΣ

Διαβάστε προσεκτικά το παρόν εγχειρίδιο οδηγιών για να εξοικειωθείτε με τη χρήση του μοντέλου και να μάθετε στο παιδί σας μια σωστή, ασφαλή και διασκεδαστική οδήγηση. Φυλάξτε στη συνέχεια το εγχειρίδιο για κάθε μελλοντική αναφορά.

Πριν να χρησιμοποιήσετε το όχημα για πρώτη φορά, φορτίστε τη μπαταρία για 18 ώρες. Η μη τήρηση αυτής της διαδικασίας θα μπορούσε να προκαλέσει ανεπανόρθωτες βλάβες στη μπαταρία.

- 3 - 10 ετών
- Όχημα 2 θέσεων
- 1 επαναφορτιζόμενη στεγανή μπαταρία μολύβδου των 24V 15Ah
- 2 κινητήριои τροχοί
- 2 κινητήρες των 280 W
- Ταχύτητα στην 1η ταχύτητα 5 Km/h
- Ταχύτητα στην 2η ταχύτητα 10,5 Km/h
- Ταχύτητα στην Όπισθεν 5 Km/h

Η Peg Perego διατηρεί το δικαίωμα να επιφέρει οποιαδήποτε στιγμή μεταβολές σε μοντέλα και δεδομένα που περιγράφονται στην παρούσα δημοσίευση, για λόγους τεχνικής ή επιχειρηματικής φύσης.

ΔΗΛΩΣΗ ΣΥΜΜΟΡΦΩΣΗΣ

ΟΝΟΜΑΣΙΑ ΤΟΥ ΠΡΟΪΟΝΤΟΣ

Polaris Ranger RZR

ΚΩΔΙΚΟΣ ΠΡΟΣΔΙΟΡΙΣΜΟΥ ΤΟΥ ΠΡΟΪΟΝΤΟΣ

IGOD0513

ΚΑΝΟΝΙΣΜΟΙ ΑΝΑΦΟΡΑΣ (προέλευση)

Γενική Οδηγία περί Ασφάλειας των Παιχνιδιών 88/378/EK

Πρότυπο EN 71 / 1 -2 -3

Πρότυπο EN62115

Οδηγία περί Ηλεκτρομαγνητικής Συμβατότητας 2004/108/EK

Πρότυπο EN55022 – EN55014

Ευρωπαϊκή Οδηγία ΑΗΗΣ 03/108/EK

Ευρωπαϊκή Οδηγία RoHS 2002/95/EK

Οδηγία Φθαλικών ενώσεων 2005/84/EK

Κανονισμός EN 60825-1

Δεν είναι συμβατό με τις διατάξεις των κανόνων οδικής κυκλοφορίας και ως εκ τούτου δεν μπορεί να κυκλοφορεί σε δημόσιους δρόμους.

ΔΗΛΩΣΗ ΣΥΜΜΟΡΦΩΣΗΣ

Η PegPerego S.p.A. δηλώνει υπεύθυνα ότι το συγκεκριμένο προϊόν έχει υποβληθεί σε τεστ έγκρισης εντός του εργοστασίου και έχει εγκριθεί σύμφωνα με τους ισχύοντες κανονισμούς σε εξωτερικά και ανεξάρτητα εργαστήρια.

ΗΜΕΡΟΜΗΝΙΑ ΚΑΙ ΤΟΠΟΣ ΕΚΔΟΣΗΣ

Ιταλία - 06. 05.2008

Peg Perego S.p.A. via A. De Gasperi, 50
20043 Arcore (MI) – ITALIA

ΚΑΝΟΝΕΣ ΑΣΦΑΛΕΙΑΣ

Τα παιχνίδια μας είναι συμβατά με τα Ευρωπαϊκά Πρότυπα Ασφάλειας για τα παιχνίδια (κριτήρια ασφαλείας που προβλέπονται από το Συμβούλιο της ΕΟΚ) και από την "U.S. Consumer Toy Safety Specification". Είναι εγκεκριμένα από το I.I.S.G. (Ιταλικό Ινστιτούτο Ασφάλειας Παιχνιδιών). Δεν είναι συμβατά με τις διατάξεις των κανόνων οδικής κυκλοφορίας και ως εκ τούτου δεν μπορούν να κυκλοφορούν σε δημόσιους δρόμους.



Η Peg Perego S.p.A. είναι πιστοποιημένη κατά ISO 9001.

Η πιστοποίηση παρέχει στους πελάτες και τους καταναλωτές την εγγύηση μιας διαφάνειας και εμπιστοσύνης στον τρόπο με τον οποίο δουλεύει η εταιρία.

ΠΡΟΣΟΧΗ! Η ΕΠΙΒΛΕΨΗ ΕΝΟΣ ΕΝΗΛΙΚΟΥ ΕΙΝΑΙ ΠΑΝΤΑ ΑΠΑΡΑΙΤΗΤΗ.

- Ακατάλληλο για παιδιά ηλικίας κάτω των 36 μηνών λόγω της παρουσίας μικρών τεμαχίων που μπορούν να καταπιούν ή να εισπνεύσουν.
- Μην χρησιμοποιείτε το όχημα σε δημόσιους δρόμους, όπου υπάρχει κίνηση και παρκαρισμένα οχήματα, σε απότομες κλίσεις, κοντά σε σκαλιάρια και σκάλες, τρεχούμενο νερό και πισίνες.
- Τα παιδιά πρέπει πάντα να φορούν παπούτσια κατά τη διάρκεια της χρήσης του οχήματος.
- Όταν το όχημα λειτουργεί προσέξτε να μην βάζουν τα παιδιά χέρια, πόδια ή άλλα μέρη του σώματός τους, ρούχα ή άλλα πράγματα, κοντά στα μέρη που κινούνται.
- Μην βρέχετε ποτέ τα εξαρτήματα του οχήματος όπως κινητήρες, μονάδες, πλήκτρα, κλπ.
- Κοντά στο όχημα μην χρησιμοποιείτε βενζίνες ή άλλες εύφλεκτες ουσίες.
- Το όχημα πρέπει να χρησιμοποιείται αποκλειστικά από ένα μόνο παιδί εφόσον δεν εντάσσεται στην κατηγορία των οχημάτων δύο θέσεων.

ΟΔΗΓΙΑ ΑΗΗΣ (μόνο ΕΕ)

- Το προϊόν αυτό στο τέλος της ζωής του αποτελεί απόβλητο ταξινομημένο ΑΗΣΣ και ως εκ τούτου δεν πρέπει να διατεθεί ως αστικό απόβλητο, αλλά πρέπει να υποκειται σε διαφοροποιημένη συλλογή.
- Παραδώστε το απόβλητο στις ειδικές, αρμόδιες οικολογικές ζώνες.
- Η παρουσία επικίνδυνων ουσιών που περιέχονται στα ηλεκτρικά μέρη του προϊόντος αυτού αποτελούν πηγή πιθανού κινδύνου για την ανθρώπινη υγεία και για το περιβάλλον εάν τα προϊόντα δεν διατεθούν σωστά ως απόβλητα.
- Ο διαγραμμένος κάδος δείχνει ότι το προϊόν πρέπει να υποβληθεί σε διαφοροποιημένη συλλογή.



ΔΙΑΘΕΣΗ ΤΗΣ ΜΠΑΤΑΡΙΑΣ

- Συμβάλλετε στην προστασία του περιβάλλοντος.
- Η μεταχειρισμένη μπαταρία, δεν πρέπει να απορριπτεται μαζί με τα οικιακά απορρίμματα.
- Μπορείτε να την αφήσετε σε ένα κέντρο συλλογής μεταχειρισμένων μπαταριών ή διάθεσης ειδικών απορριμμάτων - πληροφορηθείτε σχετικά από το δήμο σας.



ΠΡΟΕΙΔΟΠΟΙΗΣΕΙΣ ΜΠΑΤΑΡΙΩΝ ΑΑ 1,5 VOLT

- Η τοποθέτηση των μπαταριών πρέπει να γίνεται και να επιβλέπεται μόνον από ενήλικες. Μην αφήνετε τα παιδιά να παίζουν με τις μπαταρίες.
- Οι μπαταρίες πρέπει να αντικαθίστανται από έναν ενήλικο.
- Χρησιμοποιείτε μόνον τον τύπο μπαταρίας που προσδιορίζεται από τον κατασκευαστή.
- Ακολουθήστε την πολικότητα +/-
- Μην βραχυκυκλώνετε τους ακροδέκτες τροφοδοσίας, κίνδυνος πυρκαγιάς ή έκρηξης.
- Να βγάζετε πάντα τις μπαταρίες όταν το παιχνίδι δεν χρησιμοποιείται για μεγάλη χρονική περίοδο.
- Μην πετάτε τις μπαταρίες στη φωτιά.
- Μην προσπαθείτε ποτέ να επαναφορτίσετε τις μπαταρίες εάν δεν είναι επαναφορτιζόμενες.
- Μην ανακατεύετε μαζί παλιές και νέες μπαταρίες.
- Αφαιρέστε τις άδειες μπαταρίες.
- Πετάξτε τις άδειες μπαταρίες στους ειδικούς περιέκτες για την ανακύκλωση των μεταχειρισμένων μπαταριών.



ΠΡΟΕΙΔΟΠΟΙΗΣΕΙΣ ΜΠΑΤΑΡΙΑΣ

Η φόρτιση της μπαταρίας πρέπει να γίνεται και να επιβλέπεται μόνον από ενήλικες.
Μην αφήνετε τα παιδιά να παίζουν με τη μπαταρία.

ΦΟΡΤΙΣΗ ΤΗΣ ΜΠΑΤΑΡΙΑΣ

- Φορτίστε τη μπαταρία ακολουθώντας τις οδηγίες που επισυνάπτονται με το φορτιστή μπαταριών και σε κάθε περίπτωση μην υπερβείτε τις 24 ώρες.
- Επαναφορτίστε εγκαίρως τη μπαταρία μόλις το όχημα χάσει ταχύτητα, θα αποφύγετε ζημιές.
- Εάν αφήσετε σταματημένο το όχημά σας για μία μεγάλη περίοδο, να θυμάστε να φορτίζετε τη μπαταρία και να την κρατάτε αποσυνδεδεμένη από την εγκατάσταση: επαναλάβετε το χειρισμό επαναφόρτισης τουλάχιστον κάθε τρεις μήνες.
- Η μπαταρία δεν πρέπει να φορτίζεται αναποδογυρισμένη.
- Μην ξεχνάτε τη μπαταρία σε κατάσταση φόρτισης! Ελέγχετε περιοδικά.
- Χρησιμοποιείτε μόνο το φορτιστή μπαταριών που παρέχεται και τις γνήσιες μπαταρίες PEG PEREGO.
- Η μπαταρία είναι στεγανή και δεν χρειάζεται συντήρηση.

ΠΡΟΣΟΧΗ

- Η ΜΠΑΤΑΡΙΑ ΠΕΡΙΕΧΕΙ ΔΙΑΒΡΩΤΙΚΕΣ ΤΟΞΙΚΕΣ ΟΥΣΙΕΣ.
ΜΗΝ ΕΠΕΜΒΑΙΝΕΤΕ Σ' ΑΥΤΗ.
- Η μπαταρία περιέχει ηλεκτρολύτη οξίνης βάσης.
- Μην προκαλείτε άμεση επαφή μεταξύ των τερματικών της μπαταρίας, αποφύγετε τα δυνατά χτυπήματα: κίνδυνος έκρηξης και/ή πυρκαγιάς.
- Κατά τη διάρκεια της φόρτισης η μπαταρία παράγει αέριο. Φορτίστε τη μπαταρία σε έναν καλά αεριζόμενο χώρο, μακριά από πηγές θερμότητας και εύφλεκτα υλικά.
- Η μπαταρία που έχει εξαντληθεί πρέπει να απομακρύνεται από το όχημα.
- Δεν συνιστάται να ακουμπάτε τη μπαταρία στα ρούχα: μπορεί να καταστραφούν.
- Χρησιμοποιείτε μόνο μπαταρίες ή συσσωρευτές του συνιστώμενου ή ανάλογου τύπου.

ΕΑΝ ΥΠΑΡΧΕΙ ΑΠΩΛΕΙΑ

Προστατεύστε τα μάτια σας: αποφύγετε την άμεση επαφή με τον ηλεκτρολύτη: προστατέψτε τα χέρια σας. Βάλτε τη μπαταρία σε μία πλαστική τσάντα και ακολουθήστε τις οδηγίες για τη διάθεση των μπαταριών.

ΕΑΝ ΤΟ ΔΕΡΜΑ Ή ΤΑ ΜΑΤΙΑ ΕΛΘΟΥΝ ΣΕ ΕΠΑΦΗ ΜΕ ΤΟΝ ΗΛΕΚΤΡΟΛΥΤΗ

Πλύνετε με άφθονο τρεχούμενο νερό το μέρος που έχει προσβληθεί.
Συμβουλευτείτε το γιατρό αμέσως.

ΕΑΝ ΚΑΤΑΠΙΕΤΕ ΤΟΝ ΗΛΕΚΤΡΟΛΥΤΗ

Ξεπλύνετε το στόμα και φτύστε.
Συμβουλευτείτε αμέσως το γιατρό.

ΣΥΝΤΗΡΗΣΗ ΚΑΙ ΦΡΟΝΤΙΔΑ ΤΟΥ ΟΧΗΜΑΤΟΣ

- Ελέγχετε τακτικά την κατάσταση του οχήματος, ειδικότερα το ηλεκτρικό σύστημα, τις συνδέσεις των βυσμάτων, τα καπάκια προστασίας και το φορτιστή μπαταριών. Σε περίπτωση που διαπιστωθούν ελαττώματα, το ηλεκτρικό όχημα και ο φορτιστής μπαταριών δεν πρέπει να χρησιμοποιούνται. Για επισκευές χρησιμοποιείτε μόνον γνήσια ανταλλακτικά PEG PEREGO.
- Η PEG PEREGO δεν φέρει καμία ευθύνη σε περίπτωση που επέμβετε στο ηλεκτρικό σύστημα.
- Μην αφήνετε τις μπαταρίες ή το όχημα κοντά σε πηγές θερμότητας όπως καλοριφέρ, τζάκια, κλπ.
- Προστατέψτε το όχημα από νερό, βροχή, χιόνι κλπ. _ εάν χρησιμοποιηθεί επάνω σε άμμο ή λάσπη μπορεί να προκαλέσει βλάβες σε πλήκτρα, κινητήρες και μειωτήρες.
- Λιπαίνετε περιοδικά (με ελαφρύ λάδι) τα κινούμενα μέρη όπως κουζινέτα, τιμόνι κλπ.
- Οι επιφάνειες του οχήματος μπορούν να καθαριστούν με ένα υγρό πανί και, εάν είναι απαραίτητο, με μη διαβρωτικά προϊόντα οικιακής χρήσης.
- Οι εργασίες καθαρισμού πρέπει να εκτελούνται μόνον από ενήλικες.
- Μην αποσυναρμολογείτε ποτέ τους μηχανισμούς του οχήματος ή τους κινητήρες, εάν δεν είστε εξουσιοδοτημένοι από την PEG PEREGO.

ΚΑΝΟΝΕΣ ΑΣΦΑΛΟΥΣ ΟΔΗΓΗΣΗΣ

Για την ασφάλεια του παιδιού: πριν να ενεργοποιήσετε το όχημα, διαβάστε και ακολουθήστε προσεκτικά τις ακόλουθες οδηγίες.
• Μάθετε στο παιδιά σας τη σωστή χρήση του οχήματος για μία ασφαλή και διασκεδαστική οδήγηση.
• Πριν να ξεκινήσετε βεβαιωθείτε ότι η διαδρομή είναι ελεύθερη από ανθρώπους ή πράγματα.
• Να οδηγείτε με τα χέρια στο τιμόνι/βολάν και να βλέπετε πάντα το δρόμο.
• Φρενάρετε εγκαίρως για να αποφύγετε συγκρούσεις.

2^η ΤΑΧΥΤΗΤΑ (εάν υπάρχει)

αρχικά συνιστάται η χρήση της 1^{ης} ταχύτητας. Πριν να βάλετε τη 2^η ταχύτητα, βεβαιωθείτε ότι το παιδί έχει μάθει σωστά τη χρήση του τιμονιού/βολάν, της 1^{ης} ταχύτητας, του φρένου, και έχει εξοικειωθεί με το όχημα.

ΠΡΟΣΟΧΗ!

- Ελέγξτε ότι οι όλοι κρίκοι/παξιμάδια στερέωσης των τροχών είναι καλά ασφαλισμένοι.
- Εάν το όχημα λειτουργεί σε συνθήκες υπερφόρτισης, όπως μαλακή άμμος, λάσπη ή σε έδαφος χωρίς συνοχή, ο διακόπτης υπερφόρτισης θα αφαιρέσει αμέσως ισχύ. Η παροχή ισχύος θα συνεχίσει μετά από ορισμένα δευτερόλεπτα.
- Εάν το όχημα λειτουργήσει σε συνθήκες υπερφόρτισης σε απότομες κλίσεις, ο διακόπτης υπερφόρτισης θα αφαιρέσει αμέσως ισχύ από το όχημα. Εάν συμβεί αυτό ΒΓΑΛΤΕ ΤΟ ΠΟΔΙ ΑΠΟ ΤΟ ΠΕΝΤΑΛ ΤΟΥ ΕΠΙΤΑΧΥΝΤΗ: το ηλεκτρικό φρένο θα μπει σε λειτουργία επιβραδύνοντας την κάθοδο του οχήματος.
- Μόνο για οχήματα 12 και 24 Volt: στην πρώτη ταχύτητα, το όχημα διαθέτει διαφορική ενέργεια όπως τα πραγματικά αυτοκίνητα: επάνω σε λεία εδάφη και με ένα μόνο παιδί, οι δύο τροχοί μπορούν να έχουν διαφορετικές ταχύτητες με δυνατότητα ολίσθησης/επιβράδυνσης αυτών.

ΔΙΑΣΚΕΔΑΣΗ ΧΩΡΙΣ ΔΙΑΚΟΠΕΣ: κρατάτε ένα σετ μπαταριών φορτισμένο για ανταλλακτικό έτοιμο προς χρήση.

ΠΡΟΒΛΗΜΑΤΑ;

ΤΟ ΟΧΗΜΑ ΔΕΝ ΛΕΙΤΟΥΡΓΕΙ;

- Ελέγξτε ότι δεν υπάρχουν αποσυνδεδεμένα καλώδια κάτω από την πλάκα του επιταχυντή.
- Ελέγξτε τη λειτουργία του πλήκτρου του επιταχυντή και ενδεχομένως αντικαταστήστε το.
- Ελέγξτε ότι η μπαταρία είναι συνδεδεμένη με το ηλεκτρικό σύστημα.

ΤΟ ΟΧΗΜΑ ΔΕΝ ΕΧΕΙ ΙΣΧΥ;

- Φορτίστε τις μπαταρίες. Εάν μετά την επαναφόρτιση το πρόβλημα συνεχίζει ελέγξτε τις μπαταρίες και το φορτιστή μπαταριών σε ένα κέντρο υποστήριξης.

ΥΠΗΡΕΣΙΑ ΥΠΟΣΤΗΡΙΞΗΣ

Η PEG PEREGO προσφέρει μία υπηρεσία υποστήριξης μετά την πώληση, απ' ευθείας ή μέσω ενός δικτύου εξουσιοδοτημένων κέντρων υποστήριξης, για ενδεχόμενες επισκευές ή αντικαταστάσεις και πώληση γνήσιων ανταλλακτικών.

Για να επικοινωνήσετε με τα κέντρα υποστήριξης δείτε στο φυλλάδιο "Κέντρα Υποστήριξης" που υπάρχει μέσα στη συσκευασία.

Η Peg Peregο είναι στη διάθεση των Καταναλωτών της για να ικανοποιήσει όσο το δυνατόν καλύτερα κάθε ανάγκη τους. Για το λόγο αυτό είναι εξαιρετικά σημαντικό για μας να γνωρίζουμε τη γνώμη των Πελατών μας. Θα σας είμαστε λοιπόν ευγνώμονες εάν, αφού χρησιμοποιήσετε ένα προϊόν μας, συμπληρώσετε το ΕΡΩΤΗΜΑΤΟΛΟΓΙΟ ΙΚΑΝΟΠΟΙΗΣΗΣ ΚΑΤΑΝΑΛΩΤΗ που θα βρείτε στο Internet στην ακόλουθη διεύθυνση: www.pegperego.com επισημαίνοντας ενδεχόμενες παρατηρήσεις ή υποδείξεις.

PEG - PEREGO SpA Via De Gasperi, 50 20043 Arcore (MI) Italy
www.pegperego.com

ΠΑΙΔΙΚΑ ΕΙΔΗ ΒΡΕΦΑΝΑΠΤΥΞΗΣ ΚΑΙ ΠΑΙΧΝΙΔΙΑ

ΕΓΓΥΗΣΗ

Η PEG - PEREGO εγγυάται για τυχόν εργοστασιακά ελαττώματα των προϊόντων της για διάστημα έξι μηνών από την ημερομηνία αγοράς.
Η προσκόμιση της ανάλογης ταμειακής απόδειξης αγοράς είναι απαραίτητη.
Εξαιρούνται της εγγύησης οι επαναφορτιζόμενες μπαταρίες και οι μετασχηματιστές παιχνιδιών. (βλ. αναλυτικές οδηγίες χρήσεως παιχνιδιών).

Η παρούσα εγγύηση ισχύει μόνον εφ' όσον το προϊόν χρησιμοποιείται σωστά και βάσει των οδηγιών χρήσεως. Ο κατασκευαστής και οι εντεταλμένοι συνεργάτες του διατηρούν το δικαίωμα τεχνικού ελέγχου.

Ο κατασκευαστής δεν μπορεί να θεωρηθεί υπεύθυνος εφ' όσον:

- Δεν τηρηθούν οι ανάλογες οδηγίες χρήσεως του κάθε προϊόντος.
- Καταστραφεί τυχαία το προϊόν ή προκληθούν βλάβες από κακή χρήση αυτού.
- Υπάρξει τεχνική παρέμβαση ξένου προς την εταιρεία μας τεχνικού, πράγμα το οποίο απαγορεύεται και αποτελεί κίνδυνο για την ασφάλεια του παιδιού.
- Φυσιολογική φθορά του προϊόντος.

Διατηρείτε την εγγύηση και τις οδηγίες χρήσεως και για μελλοντική χρήση.

ΕΓΓΥΗΣΗ

ΟΝΟΜΑΤΕΠΩΝΥΜΟ ΑΓΟΡΑΣΤΟΥ :

ΔΙΕΥΘΥΝΣΗ :

ΤΗΛΕΦΩΝΟ :

ΕΙΔΟΣ ΠΡΟΙΟΝΤΟΣ :

ΚΩΔΙΚΟΣ ΠΡΟΙΟΝΤΟΣ :

ΗΜΕΡΟΜΗΝΙΑ ΑΓΟΡΑΣ

ΣΦΡΑΓΙΔΑ ΚΑΤΑΣΤΗΜΑΤΟΣ

Προσοχή: Η εγγύηση ισχύει μόνο εφ' όσον έχει συμπληρωθεί και σφραγισθεί από τον πωλητή η ημερομηνία αγοράς. Ζητείστε το από το κατάστημα τη στιγμή της αγοράς. Αν χαθεί ή καταστραφεί το απόκομμα της εγγύησης δεν μπορεί να αντικατασταθεί.

ΠΡΟΣΟΧΗ

ΟΙ ΕΡΓΑΣΙΕΣ ΣΥΝΑΡΜΟΛΟΓΗΣΗΣ ΠΡΕΠΕΙ ΝΑ ΕΚΤΕΛΟΥΝΤΑΙ ΜΟΝΟΝ ΑΠΟ ΕΝΗΛΙΚΕΣ. ΠΡΟΣΟΧΗ ΟΤΑΝ ΘΑ ΒΓΑΛΕΤΕ ΤΟ ΟΧΗΜΑ ΑΠΟ ΤΗ ΣΥΣΚΕΥΑΣΙΑ. ΟΛΕΣ ΟΙ ΒΙΔΕΣ ΚΑΙ ΤΑ ΜΙΚΡΑ ΤΕΜΑΧΙΑ ΒΡΙΣΚΟΝΤΑΙ ΣΕ ΕΝΑ ΣΑΚΟΥΛΑΚΙ ΣΤΟ ΕΣΩΤΕΡΙΚΟ ΤΗΣ ΣΥΣΚΕΥΑΣΙΑΣ. Η ΜΠΑΤΑΡΙΑ ΜΠΟΡΕΙ ΝΑ ΕΙΝΑΙ ΗΔΗ ΤΟΠΟΘΕΤΗΜΕΝΗ ΣΤΟ ΠΡΟΪΟΝ.

ΣΥΝΑΡΜΟΛΟΓΗΣΗ

- 1 • Ξεβιδώστε τις 4 βίδες στερέωσης των δύο βάσεων των καθισμάτων.
- 2 • Τραβήξτε και αφαιρέστε τις δύο βάσεις των καθισμάτων.
- 3 • Ξεβιδώστε τις βίδες στερέωσης των δύο στοπ πίσω πάτου.
- 4 • Βγάλτε τα δύο στοπ πίσω πάτου.
- 5 • Τραβήξτε προς τη φορά του τόξου τον πάτο για να βγάλετε τελείως το γκρουπ των κινητήρων.
- 6 • Ξανατοποθετήστε και ξαναβιδώστε και τα δύο στοπ του πίσω πάτου.
- 7 • Σηκώστε τα δύο αμορτισέρ (1). Τοποθετήστε τα στις οπές του αμαξώματος (2).
- 8 • Στερεώστε τα αμορτισέρ στο αμάξωμα με τους δύο πείρους (έναν για κάθε πλευρά). Σημείωση, στη συσκευασία θα βρείτε άλλους δύο πείρους για ρεζέρβα.
- 9 • Περάστε το σωλήνα εξάτμισης όπως φαίνεται στην εικόνα.
- 10 • Στερεώστε με την παρεχόμενη βίδα το σωλήνα εξάτμισης.
- 11 • Τοποθετήστε το κασόνι
- 12 • Περάστε στο αμάξωμα τις γλωσσίσες (δύο ανά πλευρά) του μπροστινού μέρους του κασονιού.
- 13 • Περάστε μέχρι τέλος τους δύο σιδερένιους σωλήνες (έναν σε κάθε πλευρά) όπως φαίνεται στην εικόνα.
- 14 • Στερεώστε το κασόνι βιδώνοντας τις τρεις παρεχόμενες βίδες. Προσοχή, η κεντρική βίδα πρέπει να βιδωθεί όπως φαίνεται στην ακόλουθη εικόνα.
- 15 • Πατήστε τον πείρο για να βοηθηθείτε να ευθυγραμμίσετε τις οπές διέλευσης της βίδας.
- 16 • Ολοκληρώστε τη στερέωση του κασονιού βιδώνοντας τις δύο βίδες στο εσωτερικό του θαλάμου.
- 17 • Τοποθετήστε τις πλευρικές προστασίες όπως φαίνεται στην εικόνα προσέχοντας να τοποθετήσετε τα τεμάχια με τη σχάρα που προεξέχει προς τα έξω. Ολοκληρώστε τη σύνδεση σπρώχνοντας μπροστά τις προστασίες μέχρι το κλικ.
- 18 • Διευρύνετε τα πλαϊνά του αμαξώματος (1) και περάστε τους πείρους των πλευρικών προστασιών (2).
- 19 • Πατήστε τα πλαϊνά του αμαξώματος στα δύο σημεία που υποδεικνύονται στην εικόνα για να τα στερεώσετε.
- 20 • Πίσω μάσκα:
 - Α - έδρα για τη σύνδεση στο αμάξωμα
 - Β - έδρα για την τοποθέτηση σιδερένιου σωλήνα
 - C - έδρα για την τοποθέτηση του σωλήνα εξάτμισης
 - D - γλωσσίσες στερέωσης στο αμάξωμα
- 21 • Τοποθετήστε την πίσω μάσκα ενώνοντας τα διάφορα σημεία που υποδεικνύονται με τα στοιχεία Α Β C.
- 22 • Σηκώστε το ψηλό μέρος της πίσω μάσκας για να διευκολύνετε τη σύνδεση των γλωσσών στερέωσης (D).
- 23 • Στερεώστε την πίσω μάσκα βιδώνοντας τις δύο βίδες όπως φαίνεται στην εικόνα
- 24 • Ολοκληρώστε τη στερέωση της πίσω μάσκας βιδώνοντας τη βίδα κάτω από το σωλήνα εξάτμισης.
- 25 • Μπροστινή μάσκα:
 - Α - γλωσσίσες για τη σύνδεση στο αμάξωμα
 - Β - έδρα για τη σύνδεση στο αμάξωμα
 - C - έδρα για τη σύνδεση στον πάτο
 - D - γλωσσίσες για τη σύνδεση στο καπό
 - E - οπή για την τοποθέτηση μπροστινού roll bar
- 26 • Τοποθετήστε τη μπροστινή μάσκα περνώντας μέσα στο αμάξωμα τα σημεία που επισημαίνονται με τα στοιχεία Α Β. Πατήστε τη μάσκα μέχρι να κάνει κλικ και το σκελετό στο σημείο που αντιστοιχεί στο Β (όπως φαίνεται στον κύκλο), τοποθετώντας το χέρι στο εσωτερικό του σκελετού.
- 27 • Πατήστε στο κεντρικό μέρος της μπροστινής μάσκας σε αντιστοιχία με τη γλωσσίστα D για

- να τη συνδέσετε στο καπό.
- 28 • Πατήστε το κάτω μέρος της μάσκας για να συνδέσετε τις δύο γλωσσίσες C.
- 29 • Τοποθετήστε το μπροστινό roll-bar περνώντας το στους ειδικούς πείρους.
- 30 • Προσέξτε τον πάτο του roll-bar που πρέπει να μπει μέσα στην οπή E της μάσκας όπως φαίνεται στο σχέδιο.
- 31 • Στερεώστε το roll-bar με την παρεχόμενη βίδα.
- 32 • Ολοκληρώστε τη σύνδεση του roll-bar με τις δύο βίδες στο μπροστινό μέρος.
- 33 • Πατήστε τα δύο μέρη του τιμονιού για να τα συνδέσετε πλήρως.
- 34 • Περάστε το κεντρικό πώμα του τιμονιού
- 35 • Αφαιρέστε την πλαστική προστασία της ράβδου του βολάν.
- 36 • Τοποθετήστε το βολάν ευθυγραμμίζοντας τις οπές με αυτές της ράβδου του βολάν.
- 37 • Στερεώστε το βολάν με τον σπειρωτό πείρο και το παξιμάδι (το παξιμάδι στερεώνεται στην εξάγωνη οπή, ο σπειρωτός πείρος στην κεντρική οπή) κρατώντας πατημένο το παξιμάδι για να το διατηρήσετε στην έδρα του.
- 38 • Περάστε τη χειρολαβή του επιβάτη στην οπή του ταμπλό.
- 39 • Στερεώστε τη χειρολαβή με την παρεχόμενη βίδα.
- 40 • Τοποθετήστε με πίεση το πώμα του ντεπόζιτου.
- 41 • Περάστε τη βάση του καθίσματος (που έχετε αφαιρέσει προηγουμένως) από την πλευρά του οδηγού.
- 42 • Τοποθετήστε τη μπαταρία (που επαναφορτίσατε προηγουμένως) στη θέση κάτω από το κάθισμα της πλευράς του επιβάτη.
- 43 • Περάστε το βύσμα της μπαταρίας και αυτό του ηλεκτρικού συστήματος στις οπές της υπόλοιπης βάσης του καθίσματος.
- 44 • Περάστε τη βάση του καθίσματος από την πλευρά του επιβάτη.
- 45 • Συνδέστε τα βύσματα της μπαταρίας και του ηλεκτρικού συστήματος.
- 46 • Στερεώστε τις βάσεις των καθισμάτων χρησιμοποιώντας 4 βίδες (δύο στην κάθε πλευρά).
- 47 • Περάστε στις βάσεις των καθισμάτων τις δύο πιο μικρές πλευρές των ζωνών ασφαλείας (στις οπές που βρίσκονται κοντά στο μοχλό ταχυτήτων) προσέχοντας να περάσετε όλο το εξάρτημα της ζωνούλας που επισημαίνεται από τη λεπτομέρεια Α. Σημείωση: τα πλήκτρα των αγκραφών των ζωνών πρέπει να είναι στραμμένα προς το μοχλό ταχυτήτων όπως φαίνεται στην εικόνα.
- 48 • Ξεβιδώστε τα πόμολα από τη βάση του καθίσματος.
- 49 • Τοποθετήστε το κάθισμα. Σημείωση: το κάθισμα μπορεί να ρυθμιστεί ως προς το ύψος του σε δύο διαφορετικές θέσεις ανάλογα με το ύψος του παιδιού.
- 50 • Ξαναβιδώστε τα πόμολα.
- 51 • Κατεβάστε τη θέση του καθίσματος.
- 52 • Βιδώστε τη βίδα ασφαλείας. Επαναλάβετε τους χειρισμούς για την άλλη θέση.
- 53 • Συναρμολόγηση οροφής:
- 54 • Ενώστε τα εξαρτήματα Α Β C του μπροστινού μέρους της οροφής όπως φαίνεται στο σχέδιο βιδώνοντας τις βίδες στερέωσης στις επάνω οπές. Προσέξτε την κατεύθυνση των εξαρτημάτων Β C κοιτάζοντας το κάτω τερματικό μέρος.
- 55 • Ενώστε τα εξαρτήματα Α D E του πίσω μέρους της οροφής όπως φαίνεται στο σχέδιο βιδώνοντας τις βίδες στερέωσης στις κάτω οπές. Προσέξτε την κατεύθυνση των εξαρτημάτων D E κοιτάζοντας το κάτω τερματικό μέρος.
- 56 • Τοποθετήστε με πίεση την οροφή επάνω στο όχημα
- 57 • Περάστε τα κολάρα επάνω στα εξαρτήματα D και E της οροφής. Προσέξτε τη φορά τοποθέτησης του κολάρου.
- 58 • Περάστε το τερματικό μέρος των πλευρικών θέσεων στα κολάρα.
- 59 • Βιδώστε τις βίδες στερέωσης.
- 60 • Στερεώστε την οροφή στο πίσω μέρος με 2 βίδες.
- 61 • Στερεώστε την οροφή στο μπροστινό μέρος με 2 βίδες.
- 62 • Στερεώστε στην οροφή τα μακριά μέρη των ζωνών ασφαλείας.
- 63 • Τοποθετήστε τα τρία φανάρια ομίχλης στην οροφή στερεώνοντάς τα βιδώνοντας τις παρεχόμενες βίδες (μία ανά φανάρι).
- 64 • Αφαιρέστε τις προστασίες από τον πίσω άξονα.
- 65 • Περάστε τον άξονα στο πίσω μέρος του οχήματος όπως φαίνεται στην εικόνα.

- 66 • Τοποθετήστε το driver στο εσωτερικό μέρος ενός από τους δύο πιο πλατιούς τροχούς.
- 67 • Περάστε τον τροχό επάνω στον άξονα με το driver στραμμένο προς το όχημα.
- 68 • Τοποθετήστε επάνω στον άξονα μία ροδέλα.
- 69 • Στερεώστε τον τροχό βιδώνοντας με το παρεχόμενο κλειδί, ένα από τα τέσσερα παξιμάδια που παρέχονται.
 - Επαναλάβετε τους χειρισμούς συναρμολόγησης του πίσω τροχού στην άλλη πλευρά. Προσοχή, κάντε τους χειρισμούς κρατώντας σταθερό τον άξονα από την αντίθετη πλευρά με τη βοήθεια του δεύτερου παρεχόμενου κλειδιού.
- 70 • Αφαιρέστε τις προστασίες από τους μπροστινούς άξονες.
- 71 • Τοποθετήστε επάνω στον άξονα μία ροδέλα.
- 72 • Περάστε έναν από τους δύο τροχούς που έμειναν (πιο στενός σε σχέση με τους πίσω) επάνω στον άξονα.
- 73 • Τοποθετήστε επάνω στον άξονα μία ροδέλα.
- 74 • Στερεώστε τον τροχό βιδώνοντας με το παρεχόμενο κλειδί, ένα από τα τέσσερα παξιμάδια που έμειναν.
 - Επαναλάβετε τους χειρισμούς συναρμολόγησης του μπροστινού τροχού στην άλλη πλευρά.
- 75 • Εφαρμόστε με πίεση επάνω στους τέσσερις τροχούς τα καπάκια των κρίκων στερέωσης.

ΧΑΡΑΚΤΗΡΙΣΤΙΚΑ ΚΑΙ ΧΡΗΣΗ ΤΟΥ ΟΧΗΜΑΤΟΣ

- 76 • ΡΑΔΙΟ - Ξεβιδώστε τις δύο βίδες όπως φαίνεται στην εικόνα για να το βγάλετε και τοποθετήστε τις μπαταρίες.
- 77 • Με τη βοήθεια ενός εργαλείου, ασκήστε πίεση μοχλού στο επάνω μέρος της πρόσοψης του ραδίου για να το βγάλετε.
- 78 • Ξεβιδώστε τη βίδα της θυρίδας της θήκης των μπαταριών.
- 79 • Τοποθετήστε δύο μπαταρίες AA 1,5V ακολουθώντας τη σωστή πολικότητα. Ξανακλείστε τη θυρίδα της θήκης των μπαταριών. Προσοχή, να ξαναβιδώνετε πάντα τη βίδα.
- 80 • Τοποθετήστε την κεραία και το ράδιο στην έδρα του ταμπλό.
- 81 • Λειτουργίες του ραδίου:
 - Α - σύνδεση για το jack της συσκευής αναπαραγωγής MP3. ΠΡΟΣΟΧΗ! Συνδέστε τη συσκευή αναπαραγωγής MP3 (δεν παρέχεται) στο ράδιο του αυτοκινήτου, χρησιμοποιώντας ένα καλώδιο με μήκος ΟΧΙ ανώτερο από 150cm.
 - Β - επιλογές ραδιοφωνικών σταθμών
 - C - κουμπιά on/off
 - D - λυχνία ράδιο αναμμένη
 - E - διακόπτης ρύθμισης έντασης
 - F - κουμπιά ρύθμισης ψηφιακού ρολογιού
- 82 • Εξαρτήματα θαλάμου:
 - Α - βολάν
 - Β - ράδιο σε λειτουργία (βλέπε εικ 81)
 - C - πίνακας ελέγχου ταχύτητας και κατάσταση φόρτισης της μπαταρίας (βλέπε εικ 83)
 - D - χειρολαβή επιβάτη
 - E - πεντάλ επιταχυντή/ηλεκτρικού φρένου (βλέπε εικ 84-85-86)
 - F - μοχλός ταχύτητας (βλέπε εικ 87)
 - G - υποδοχή αναψυκτικών (βλέπε εικ 88)
 - Η - θήκη τοποθέτησης συσκευής αναπαραγωγής MP3
- 83 • ΠΙΝΑΚΑΣ ΕΛΕΓΧΟΥ - Στο κάτω μέρος του πίνακα ελέγχου προβάλλεται η κατάσταση φόρτισης της μπαταρίας. Πράσινη λυχνία, η μπαταρία είναι φορτισμένη· πορτοκαλί λυχνία, η μπαταρία φορτίζεται, κόκκινη λυχνία, η μπαταρία πρέπει να επαναφορτιστεί. Στο επάνω μέρος οι πράσινες ενδεικτικές λυχνίες ανάβουν προοδευτικά καθώς αυξάνει η ταχύτητα του οχήματος (είναι μόνο για σκοπό παιχνιδιού και δεν προβάλλουν την πραγματική ταχύτητα του οχήματος).
- 84 • ΠΕΝΤΑΛ ΕΠΙΤΑΧΥΝΤΗ/ΗΛΕΚΤΡΙΚΟ ΦΡΕΝΟ - Πατώντας με το πόδι το πεντάλ του επιταχυντή το όχημα τίθεται σε κίνηση. Αφήνοντας ελεύθερο το πεντάλ θα μπει σε λειτουργία το ηλεκτρικό φρένο σταματώντας το όχημα αυτόματα.
- 85 • Επάνω στο πεντάλ είναι τοποθετημένο το μπλοκ δεύτερης ταχύτητας. Όταν βγει το όχημα από τη συσκευασία, το μπλοκ δεύτερης ταχύτητας είναι τοποθετημένο όπως στην εικόνα Α (LOW) και επιτρέπει στο όχημα να κινείται με την πιο χαμηλή ταχύτητα. Όταν το μπλοκ δεύτερης ταχύτητας είναι τοποθετημένο όπως στην εικόνα Β (HIGH), το όχημα κινείται με την πιο υψηλή ταχύτητα.
- 86 • Για να τοποθετήσετε το μπλοκ δεύτερης

- ταχύτητας στη θέση B (HIGH), ξεβιδώστε τη βίδα στερέωσης του μπλοκ δεύτερης ταχύτητας και μετακινήστε το προς τα πάνω. Προσοχή, να ξαναβιδώνετε πάντα τη βίδα.
- 87 • ΜΟΧΛΟΣ ΤΑΧΥΤΗΤΑΣ - Όταν ο μοχλός ταχύτητας είναι τοποθετημένος σε κάθετη θέση, το όχημα κινείται μπροστά στην ταχύτητα LOW ή HIGH. Τραβώντας πίσω το μοχλό ταχύτητας και πατώντας ταυτόχρονα το πεντάλ του επιταχυντή το όχημα προχωρά με την όπισθεν.
- 88 • ΥΠΟΔΟΧΗ ΑΝΑΦΥΚΤΙΚΩΝ - Διαθέτει δύο θήκες υποδοχής αναφυκτικών για φιάλες αλουμινίου ή μπουκάλια.
- 89 • ΚΑΣΟΝΙ και ΑΝΑΡΤΗΣΕΙΣ - Το πίσω μέρος του οχήματος διαθέτει ένα μεγάλο κασόνι για την τοποθέτηση αντικειμένων και πραγματικές αναρτήσεις που λειτουργούν επάνω στους τροχούς.
- 90 • ΖΩΝΕΣ ΑΣΦΑΛΕΙΑΣ - Για να συνδέσετε τη ζώνη ασφαλείας περάστε το τερματικό μέρος της πιο μακριάς ζώνης μέσα στην αγκράφα της πιο κοντής ζώνης πατώντας τα δύο άκρα μεταξύ τους.
- 91 • Για να αποσυνδέσετε τη ζώνη ασφαλείας πατήστε το πλήκτρο της αγκράφας και ταυτόχρονα αποσυνδέστε τα δύο εξαρτήματα.
- 92 • Για να ρυθμίσετε το μήκος της ζώνης ασφαλείας, μετακινείτε τον κέρσορα όπως φαίνεται στην εικόνα.

ΑΝΤΙΚΑΤΑΣΤΑΣΗ ΤΗΣ ΜΠΑΤΑΡΙΑΣ

- 93 • Ξεβιδώστε τη βίδα ασφαλείας της θέσης του καθίσματος επιβάτη και σηκώστε τη θέση.
- 94 • Ξεβιδώστε τα πόμολα και βγάλτε το κάθισμα.
- 95 • Ξεβιδώστε τις δύο βίδες της βάσης του καθίσματος. Συνδέστε τα βύσματα της μπαταρίας και του ηλεκτρικού συστήματος.
- 96 • Βγάλτε τη βάση του καθίσματος και βγάλτε τα βύσματα.
- 97 • Αντικαταστήστε τη μπαταρία.
• Επανατοποθετήστε τη βάση του καθίσματος αφού έχετε περάσει τα βύσματα στις οπές. Επανασυνδέστε τα βύσματα και επανατοποθετήστε τη θέση.
- 98 • ΠΡΟΣΟΧΗ: να ξαναβιδώνετε πάντα όλα τα πόμολα και τις βίδες.

ΦΟΡΤΙΣΗ ΤΗΣ ΜΠΑΤΑΡΙΑΣ

ΠΡΟΣΟΧΗ: Η ΦΟΡΤΙΣΗ ΤΗΣ ΜΠΑΤΑΡΙΑΣ ΚΑΙ ΟΠΟΙΟΔΗΠΟΤΕ ΕΠΕΜΒΑΣΗ ΣΤΟ ΗΛΕΚΤΡΙΚΟ ΣΥΣΤΗΜΑ ΠΡΕΠΕΙ ΝΑ ΓΙΝΟΝΤΑΙ ΑΠΟ ΕΝΗΛΙΚΕΣ.

Η ΜΠΑΤΑΡΙΑ ΜΠΟΡΕΙ ΝΑ ΕΠΑΝΑΦΟΡΤΙΣΤΕΙ ΚΑΙ ΧΩΡΙΣ ΝΑ ΤΗΝ ΑΦΑΙΡΕΣΕΤΕ ΑΠΟ ΤΟ ΠΑΙΧΝΙΔΙ.

- 99 • Αποσυνδέστε το βύσμα A του ηλεκτρικού συστήματος από το βύσμα B της μπαταρίας πατώντας τα βύσματα στο πλάι.
- 100 • Περάστε το βύσμα του φορτιστή μπαταριών σε μία οικιακή ηλεκτρική πρίζα ακολουθώντας τις συνημμένες οδηγίες του. Συνδέστε το βύσμα B με το βύσμα C του φορτιστή μπαταριών.
- 101 • Αφού ολοκληρωθεί η φόρτιση βγάλτε το φορτιστή μπαταριών από την ηλεκτρική πρίζα, στη συνέχεια αποσυνδέστε το βύσμα C από το βύσμα B.
- 102 • Τοποθετήστε μέχρι τέλος, μέχρι το σημείο συγκράτησης, το βύσμα B στο βύσμα A.
• ΠΡΟΣΟΧΗ: αφού ολοκληρωθούν οι χειρισμοί επαναφόρτισης να ξαναβιδώνετε πάντα όλα τα πόμολα και τις βίδες.
- 103 • Η μπαταρία μπορεί να φορτωθεί και έξω από το όχημα με αυτόν τον τρόπο εάν έχετε μία μπαταρία ρεζέρβα, το παιδί μπορεί να συνεχίσει το παιχνίδι.

- من صندوق التغليف، يكون قفل السرعة الثانية مضبوطاً كما هو موضح في الشكل A (LOW) "البطيئة" و يسمح للعربة بالسير بالسرعة الأقل. عندما يكون قفل السرعة الثانية مضبوطاً كما هو موضح في الشكل B (HIGH) "السريعة"، تسير العربة بالسرعة الأعلى.
- 86 • لضبط قفل السرعة الثانية عند الوضع B (HIGH) "السريعة"، فك مسمار تثبيت قفل السرعة الثانية و قم بتحريكه إلى أعلى. انتبه، أعد دائماً ربط المسامير.
- 87 • نزع نقل الحركة - عندما يكون نزع نقل الحركة مضبوطاً في وضع رأسي، تتحرك العربة إلى الأمام بالسرعة البطيئة LOW أو السريعة HIGH. بسحب نزع نقل الحركة إلى الوراء و الضغط في نفس الوقت على دواسة الإسراع تتحرك العربة إلى الوراء.
- 88 • حامل المشروبات - مزود بتجويفين لحمل المشروبات في العلب المعدنية أو الزجاجات.
- 89 • الصندوق الكبير و نوايض محاور العجلات - إن مؤخرة العربة مزودة بصندوق كبير متنوع لحمل الأغراض و بنوايض للمحاور فوق العجلات.
- 90 • أحزمة الأمان - لتثبيت أحزمة الأمان أدخل الطرف النهائي للحزام الأكثر طولاً في قفل الحزام الأقل طولاً بالضغط على الطرفين فيما بينهما.
- 91 • لفك حزام الأمان اضغط على زر القفل و في نفس الوقت فك العنصرين.
- 92 • لضبط طول حزام الأمان، قم بتحريك الحلقة المنزقة كما هو موضح في الشكل.

استبدال البطارية

- 93 • فك مسمار الأمان لجلسة مقعد الراكب و ارفع الجلسة؛
- 94 • فك المقابض و أزل المقعد؛
- 95 • فك مسماري قاعدة المقعد. افصل مقابض البطارية و الجهاز الكهربائي؛
- 96 • أخرج قاعدة المقعد و اسحب المقابض؛
- 97 • استبدل البطارية.
- أعد وضع قاعدة المقعد بعد إدخال المقابض في الثقوب. أعد توصيل المقابض و أعد وضع المقعد.
- 98 • تنبيه: أعد دائماً ربط جميع المقابض و المسامير.

شحن البطارية

- تنبيه: يجب القيام بشحن البطارية و أية تدخلات في الجهاز الكهربائي من قبل البالغين فقط.
- يمكن شحن البطارية أيضاً بدون تحريكها من اللعبة.
- 99 • افصل القابس A الخاص بالجهاز الكهربائي عن القابس B الخاص بالبطارية بالضغط بشكل جانبي على المقابض.
- 100 • أدخل قابس شاحن البطارية في مأخذ تيار منزلي باتباع التعليمات المرفقة به. قم بتوصيل B القابس بالقابس الخاص C بشاحن البطارية.
- 101 • عند الانتهاء من الشحن انزع شاحن البطارية من مأخذ التيار المنزلي، ثم فك القابس C من القابس B.
- 102 • أدخل حتى النهاية و حتى تسمع صوت التعشيق، القابس B في القابس A.
- تنبيه: عند الانتهاء من عمليات الشحن أعد دائماً ربط جميع المقابض و المسامير.
- 103 • يمكن أيضاً شحن البطارية و هي خارج العربة و بهذه الطريقة إذا كان لديك بطارية إضافية للاحتياط، يمكن للطفل الاستمرار في اللعب.

قواعد للقيادة الآمنة

أمان الطفل: قبل تشغيل العربة، اقرأ و اتبع التعليمات التالية بعناية.

- قم بتعليم طفلك الاستخدام الصحيح للعربة لقيادة آمنة و ممتعة.
- قبل التحرك تأكد أن الطريق خال من الأشخاص أو الأشياء.
- قد يوضع يديك على المقود/عجلة القيادة و انظر دائماً إلى الطريق.
- قم بالكبح في الوقت المناسب لتجنب التصادمات.

السرعة المثالية (إذا كنت متوقفاً)

في البداية ننصح باستخدام السرعة الأولى. قبل تشغيل السرعة الثانية، تأكد من أن الطفل قد تعلم استخدام المقود/عجلة القيادة بشكل صحيح، السرعة الأولى، المكبح، و انه قد تألف مع العربة.

تنبيه!

- تأكد أن جميع مسامير/ صواميل تثبيت العجلات محكمة جيداً.
- إذا تم استخدام العربة بتحميل مفرط، مثل القيادة فوق الرمال الناعمة أو الأوحال أو الأراضي المفككة جداً، فإن قاطع التيار الخاص بالتحميل المفرط سوف يقطع القدرة فوراً. و سوف يتجدد توزيع القدرة بعد بضعة ثوان.
- إذا تم استخدام العربة بتحميل مفرط فوق المنحدرات الوعرة، فإن قاطع التيار الخاص بالتحميل المفرط سوف يقطع القدرة فوراً عن العربة.

إذا حدث ذلك ارفع قدمك من فوق دواسة الإسراع؛ سوف يعمل المكبح الكهربائي على إبطاء هبوط العربة.
• بالنسبة للعربات قدرة 12 و 24 فولت فقط: في السرعة الأولى، تكون العربة مزودة بعامل الاختلاف مثل السيارات الحقيقية؛ فوق الأراضي المساء و في وجود طفل واحد فقط، يمكن أن يكون للعجلتين سرعات مختلفة مع إمكانية انزلاقها / إبطائها.

استمات مستمر

احتفظ بمجموعة بطاريات مشحونة جاهزة للاستخدام.

مشكلات؟

العربة لا تعمل؟

- تأكد من عدم وجود كوابل مفصولة تحت شريحة الإسراع.
- تأكد من عمل زر الإسراع و قم بتغييره عند اللزوم.
- تأكد أن البطارية مثبتة في الجهاز الكهربائي.

فقدت العربة قدرتها؟

- اشحن البطاريات. إذا استمرت المشكلة بعد الشحن فحسب البطاريات و شاحن البطاريات في أحد مراكز الخدمة.

تعليمات التركيب

تنبيه

عمليات التركيب يجب أن يقوم بها البالغون فقط.
انتبه عندما تقوم بإخراج العربة من التغليف.
جميع المسامير و الأجزاء الصغيرة توجد في كيس داخل الصندوق.
البطارية قد تكون بالفعل مركبة داخل المنتج.

التركيب

- فك الأربعة مسامير الخاصة بالتثبيت من قاعدتي المقاعد.
- اسحب و انزع قاعدتي المقاعد.
- فك مسامير التثبيت من وحدتي تثبيت القاع الخلفي.
- أخرج وحدتي تثبيت القاع الخلفي.
- اسحب في اتجاه السهم القاع لإخراج مجموعة المحركات بالكامل.
- أعد وضع و ربط وحدتي تثبيت القاع الخلفي.
- ارفع وحدتي تخفيف الاهتزاز (1). أدخلهما في ثقوب هيكل العربة (2).
- قم بتثبيت وحدتي تخفيف الاهتزاز في هيكل العربة باستخدام المحورين (واحد لكل جانب). ملاحظة، سوف تجدون في صندوق التغليف محورين آخرين للاحتياط.
- أدخل أنبوب التفريغ كما هو موضح في الشكل.
- قم بتثبيت أنبوب التفريغ بالمسمار المرفق.
- ضع الصندوق الكبير.
- أدخل في هيكل العربة طرفي الجزء الأمامي للصندوق الكبير (اثنين لكل جانب).
- أدخل جيداً الأنبوبين المصنوعين من الحديد (واحد لكل جانب) كما هو موضح في الشكل.
- قم بتثبيت الصندوق الكبير بربط المسامير الثلاثة المرفقة. انتبه، يتم ربط المسامير المركزي كما هو موضح في الشكل التالي.
- اضغط على المحور للمساعدة في اصطفاف ثقب مرور المسامير.
- استكمل تثبيت الصندوق الكبير بربط المسامير داخل غرفة القيادة.

17 • أدخل وحدتي الحماية الجانبية كما هو موضح في الشكل مع الانتباه لترتيب القطع مع الشبكة البارزة إلى الخارج. انهي التثبيت و بضع وحدتي الحماية إلى الأمام حتى تسمع صوت التشويق.

- 18 • قم بإرخاء الوحدات الجانبية لهيكل العربة (1) و أدخل محاور وحدتي الحماية الجانبية (2).
- 19 • اضغط الوحدات الجانبية لهيكل العربة في النقطتين المحددتين في الشكل لتثبيتها.
- 20 • اغطاء الخلفي:

- A - نقطة التثبيت في هيكل العربة
 - B - نقطة إدخال الأنبوب الحديدي
 - C - نقطة إدخال أنبوب التفريغ
 - D - طرف التثبيت في هيكل العربة
- 21 • ضع الغطاء الخلفي بتوحيد النقاط المختلفة المحددة بالأحرف A B C.

22 • ارفع الجزء المرتفع من الغطاء الخلفي لتسهيل تثبيت أطراف التثبيت (D).

- 23 • قم بتثبيت الغطاء الخلفي بربط المسامير كما هو موضح في الشكل.
- 24 • استكمل تثبيت الغطاء الخلفي بربط المسامير تحت أنبوب التفريغ.
- 25 • اغطاء الأمامي:

- A - أطراف التثبيت في هيكل العربة
- B - نقطة التثبيت في هيكل العربة
- C - نقطة التثبيت في القاع
- D - طرف التثبيت في غطاء المحرك
- E - ثقب لإدخال القضيب المنزلق roll bar الأمامي

26 • ضع الغطاء الأمامي بإدخال النقاط المحددة بالأحرف A B في هيكل العربة. اضغط على الغطاء و هيكل العربة بالتوافق مع النقطة B حتى تسمع صوت التشويق (كما هو موضح في الدائرة)، و ذلك بوضع اليد بداخل هيكل العربة.

27 • اضغط على الجزء المركزي من الغطاء الأمامي بما يطابق الطرف D لتثبيته في غطاء المحرك.

- 28 • اضغط على الجزء السفلي للغطاء لتثبيت الطرفين C.
- 29 • قضع القضيب المنزلق roll bar الأمامي بإدخاله على المحاور المناسبة.

30 • انتبه لقاع القضيب المنزلق roll-bar الذي يجب أن يدخل في الثقب E للغطاء كما هو موضح في الرسم.

- 31 • قم بتثبيت القضيب المنزلق roll-bar بالمسمار المرفق.
- 32 • استكمل تثبيت القضيب المنزلق roll-bar بالمسمارين في الجزء الأمامي.

33 • اضغط على جزئي عجلة القيادة لتثبيتها بالكامل.

- 34 • أدخل السداة المركزية لعجلة القيادة.
- 35 • انزع عنصر الحماية البلاستيكي من محور عجلة القيادة.
- 36 • ضع عجلة القيادة بإصطفاف الثقب مع ثقب محور عجلة القيادة.

37 • قم بتثبيت عجلة القيادة مع المحور المزخرف و الصامولة تثبيت الصامولة في الثقب المسدود الشكل، و المحور المزخرف في الثقب المستدير) مع الضغط على الصامولة لتثبيتها في مكانها.

38 • أدخل مقبض عربة التنزه في ثقب لوحة القيادة.

- 39 • قم بتثبيت المقبض بالمسمار المرفق.
- 40 • قم بتثبيت سداة الخزان بالضغط.
- 41 • أدخل قاعدة المقعد (التي تم إزالتها مسبقاً) من ناحية القائد.
- 42 • أدخل البطارية (المشحونة مسبقاً) في التجويف تحت المقعد ناحية الراكب.

43 • أدخل قاييس البطارية و قاييس الجهاز الكهربائي في الثقوب المثقبة للمقعد الموجودة في القاعدة.

- 44 • أدخل قاعدة المقعد من ناحية الراكب.

- 45 • قم بتوصيل مقاييس البطارية و الجهاز الكهربائي.
- 46 • قم بتثبيت قواعد المقاعد باستخدام 4 مسامير (اثنين لكل جانب).
- 47 • أدخل الطرفين القصيرين لأحزمة الأمان في قواعد المقاعد (في الثقوب الموجودة بالقرب من ذراع نقل الحركة) مع الانتباه لإخلال طرف الحزام الصغير بالكامل و المحدد في النقطة A. ملاحظة: يتم توجيه أزرار أقفال الأحزمة إلى ذراع نقل الحركة كما هو موضح في الشكل.
- 48 • فك المقاييس من قاعدة المقعد.
- 49 • ضع المقعد. ملاحظة: يمكن ضبط المقعد طويلاً في وضعين مختلفين تبعاً لارتفاع الطفل.
- 50 • أعد ربط المقاييس.
- 51 • أخفض جلسة المقعد.
- 52 • اربط مسامير الأمان. كرر العملية للمقعد الآخر.
- 53 • تجميع السقف الصغير:
- 54 • قم بتوحيد الأجزاء A B C للجزء الأمامي من السقف كما هو موضح في الرسم بربط مسامير التثبيت في الثقوب العلوية.

- 55 • قم بتوحيد الأجزاء A D E للجزء الخلفي من السقف الصغير كما هو موضح في الرسم بربط مسامير التثبيت في الثقوب السفلية.
- 56 • انتبه لتوجيه الأجزاء E D بالانظر إلى الجزء السفلي النهائي.
- 57 • قم بتثبيت السقف الصغير فوق العربة بالضغط.
- 58 • أدخل الأربطة فوق الأجزاء D و E من السقف الصغير. انتبه لاتجاه إدخال الرباط.
- 59 • اربط مسامير التثبيت.
- 60 • قم بتثبيت السقف الصغير في الجزء الخلفي بعدد 2 مسامير.
- 61 • قم بتثبيت السقف الصغير في الجزء الأمامي بعدد 2 مسامير.
- 62 • قم بتثبيت الأطراف الطويلة لأحزمة الأمان في السقف الصغير.

- 63 • قم بتثبيت الثلاثة كشافات الخاصة بمقاومة الضباب فوق السقف الصغير بتثبيتها بربط المسامير المرفقة (واحد لكل كشاف).
- 64 • قم بإزالة وحدات الحماية من محور العجلات الخلفي.
- 65 • أدخل محور العجلات في الجزء الخلفي للعربة كما هو موضح في الشكل.
- 66 • ضع وحدة مجرى العجلة في الجزء الداخلي لإحدى العجلتين الأكثر عرضاً.
- 67 • أدخل العجلة في محور العجلات مع توجيه وحدة مجرى العجلة ناحية المسار الضيق.
- 68 • أدخل إحدى الحلقات فوق محور العجلات.
- 69 • قم بتثبيت العجلة بربط أحد الصواميل الأربعة المرفقة بالمفتاح المرفق.

- 70 • كرر عمليات تركيب العجلة الخلفية في الجانب الآخر. انتبه، قم بتنفيذ عمليات التركيب مع تثبيت محور العجلات من الجزء المقابل بالاستعانة بالمفتاح الثاني المرفق.
- 71 • قم بإزالة وحدات الحماية من محاور العجلات الأمامية.
- 72 • أدخل إحدى الحلقات في محور العجلات.
- 73 • أدخل إحدى العجلتين المثبتتين (الأقل س م كأ بالنسبة للعجلتين الخلفيتين) فوق محور العجلات.
- 74 • أدخل إحدى الحلقات في محور العجلات.
- 75 • قم بتثبيت العجلة بربط أحد الصواميل المثقبة بالمفتاح المرفق.
- 76 • كرر عمليات تركيب العجلة الأمامية في الجانب الآخر.
- 77 • قم بتثبيت عجلة الزينة على العجلات الأربعة بالضغط عليها.

خصلص و استخدام العربة

- 76 • الراديو - فك المسامير كما هو موضح في الشكل لإخراجه و أدخل البطاريات.
- 77 • بالاستعانة بأداة، اضغط على الجزء المرتفع من واجهة الراديو لإخراجه.
- 78 • فك مسامير منفذ تجويف البطارية.
- 79 • أدخل بطاريين قدرة 1,5 فولت من النوع AA مع إتباع الترتيب الصحيح للأقطاب. أعد غلق منفذ تجويف البطارية. انتبه، أعد دائماً ربط المسامير.
- 80 • أدخل الهوائي و الراديو في مكانهما بلوحة القيادة.
- 81 • وظائف الراديو:

- A - مأخذ لطرف توصيل جهاز MP3. تنبيه!؛ أوصل جهاز MP3 (غير مرفق) في راديو السيارة، باستخدام كابل لا يتجاوز طوله 150 سم.
- B - وحدة اختيار محطات الراديو
- C - مفاتيح التشغيل و إيقاف on/off
- D - مؤشر صوتي لبيان تشغيل الراديو
- E - مقبض ضبط درجة الصوت
- F - مفاتيح ضبط الساعة الرقمية

- 82 • مكونات غرفة القيادة:

- A - عجلة القيادة
- B - راديو حقيقي (انظر الشكل 81)
- C - لوحة التحكم في السرعة و عرض حالة شحن البطارية (انظر الشكل 83)
- D - مقبض الراكب
- E - دواسة الإسراع/الكبح الكهربائي (انظر الأشكال 84-85-86)
- F - ذراع نقل الحركة (انظر الشكل 87)
- G - حامل المشروبات (انظر الشكل 88)
- H - تجويف حامل جهاز MP3

- 83 • لوحة التحكم - في الجزء السفلي من لوحة التحكم يتم عرض حالة شحن البطارية. المؤشر الضوئي الأخضر يعني أن البطارية مشحونة؛ المؤشر الضوئي البرتقالي يعني أن البطارية أوشكت على أن تفرغ، المؤشر الضوئي الأحمر يعني وجوب شحن البطارية. في الجزء العلوي تضيء النقاط الخضراء بالتدرج عند زيادة سرعة العربة (هي فقط بغرض اللهو ولا تبين السرعة الفعلية للعربة).
- 84 • دواسة الإسراع/الكبح الكهربائي - بالضغط بالقدم على دواسة الإسراع تتحرك العربة. بترك الدواسة يعمل المكبح الكهربائي و يوقف العربة ألياً.
- 85 • تم وضع قفل السرعة الثانية على الدواسة. عند إخراج العربة

خدمة العملاء

تقدم شركة PEG PEREGO خدمة ما بعد البيع، بشكل مباشر أو من خلال شبكة من مراكز الخدمة المفوضة، للقيام بأية إصلاحات أو تبديلات و بيع قطع الغيار الأصلية. للاتصال بمراكز الخدمة أنظر كتيب "مراكز الخدمة" الموجود في التغليف.

إن شركة Peg Peregو مستعدة لتلبية احتياجات مستهلكيها و رضائهم بأفضل شكل. و لهذا، فمعرفة رأي عملائنا يشكل أهمية كبيرة و قيمة بالنسبة لنا. و من ثم فسوف تكون شاكرين إذا قدمت بعد استخدام أحد منتجاتنا، بملء استيذان إرضاء المستهلك الذي سوف تجده على شبكة الإنترنت في العنوان التالي:

www.pegperego.com

مع الإشارة إلى أية ملاحظات أو اقتراحات.

تشركم شركة PEG PEREGO لتفضيلكم هذا المنتج. تقوم شركة PEG PEREGO بلعبية بخروج الأطفال للتنزه منذ أكثر من 50 عام. فيمجرد ولادتهم تقدم لهم عربات الأطفال الصغيرة، ثم تقدم لهم عربات التنزه و أيضاً بعد ذلك تقدم الألعاب التي تعمل بالبنوايات والبطارية.

اكتشف المجموعة الكاملة للمنتجات، المنتجات الجديدة والمعلومات الأخرى لعلم PEG PEREGO من خلال موقعنا الإلكتروني

www.pegperego.com

معلومات هامة

اقرأ بعناية هذا الكتيب الخاص بالتعليمات لتطلع على كيفية استخدام الموديل بشكل جيد ولتعلم طفاك القيادة السليمة والأمنة والمتعة. احتفظ بالكتيب لأي استفسار لاحق.

قبل استخدام العربة لأول مرة، اشحن البطارية لمدة 18 ساعة. عدم اتباع هذا الإجراء يمكن أن يسبب أضراراً للبطارية لا يمكن معالجتها.

الأعوام 3 - 10

- عربة مجهزة بمكانين
- عدد 1 بطارية قابلة للشحن قدرة 24 فولت / 15 أمبير - ساعة
- من الرصاص مقفولة
- عدد 2 عجلة محرك
- عدد 2 محرك قدرة 280 وات
- السرعة الأولى 5 كم/الساعة
- السرعة الثانية 10.5 كم/الساعة
- السرعة عند الرجوع للوراء 5 كم/الساعة

تحتفظ شركة Peg Perego بحقها في إجراء تعديلات في الموديلات و البيانات المحددة في هذا الكتيب في أية لحظة، لأسباب تقنية أو تجارية.

لوائح الأمان

إن لعبنا مطابقة للوائح الأمان الأوروبية الخاصة بالألعاب (متطلبات الأمان المحددة من قبل مجلس EEC) و "U.S. Consumer Toy Safety Specification". قد تم التصديق عليها من قبل I.I.S.G. (المعهد الإيطالي لأمن الألعاب). هذه الألعاب غير مطابقة للوائح المرور في الطرق و لذلك فلا يمكنها السير في الطرق العامة.

Peg Perego S.p.A. هي شركة حاصلة على شهادة **ISO 9001**. تقدم الشهادة إلى العملاء و المستهلكين ضمان الشفافية و الثقة في أداء عمل الشركة.



تنبيه! يلزم أن يقوم دائماً أحد البالغين بالإشراف.

- هذه العربة لا تناسب الأطفال الأقل من 36 شهر نظراً لتواجد أجزاء صغيرة يمكن بلعها أو استنشاقها.
- لا تستخدم العربة في الطرق العامة، حيثما يوجد مرور و سيارات متوقفة، و كذلك فوق المنحدرات الوعرة و بالقرب من الدرجات و السلاسل و عند مجاري المياه و حمامات السباحة.
- يجب على الأطفال دائماً ارتداء الأحذية أثناء استخدام العربة.
- عندما تعمل العربة انتبه حتى لا يضع الأطفال أيديهم أو أقدامهم أو أجزاء أخرى من الجسم أو الملابس أو أشياء أخرى بالقرب من الأجزاء المتحركة.
- لا تبتل أيضاً مكونات العربة مثل المحركات، الأجهزة، الأزرار، الخ.
- لا تستخدم البنزين أو مواد أخرى قابلة للاشتعال بالقرب من العربة.
- يجب استخدام العربة من قبل طفل واحد فقط في حالة عدم إدراجها ضمن فئة العربات المجهزة بمكانين.

التوجيهات الأوروبية RAE (فقط للاتحاد الأوروبي)

- يعد هذا المنتج عند انتهاء عمره الافتراضي قمامة مصنفة تبعاً للتوجيهات RAE و لذلك لا يجب التخلص منه مع القمامة المنية، بل يجب أن يخضع لعملية التجميع المنفصل؛
- قم بتسليم القمامة في النقاط المناسبة للصديقة للبيئة المجهزة لعملية التجميع؛
- يشكل وجود مواد خطرة في المكونات الكهربائية لهذا المنتج مصدر لخطر بالغ على صحة الإنسان و على البيئة أيضاً إذا لم يتم التخلص من المنتجات بشكل صحيح؛
- يشير صندوق القمامة المشطوب عليه أن المنتج يجب أن يخضع لعملية التجميع المنفصل.



التخلص من البطارية

- ساهم في إنقاذ البيئة.
- البطارية المستعملة، لا يجب رميها في القمامة المنزلية.
- يمكنك تسليمها إلى أحد مراكز تجميع البطاريات المستعملة أو مراكز تجميع القمامة الخاصة؛ قم بالاستعلام لدى بلدية محل سكنك.



تحذيرات خاصة ببطاريات 1.5 فولت من النوع AA

- يجب أن يتم إدخال البطاريات و فحصها من قبل البالغين فقط. لا تترك الأطفال يلعبون بالبطاريات.
- يجب استبدال البطاريات من قبل شخص بالغ.
- استخدم فقط بطارية من النوع الذي يحدده الصانع.
- احترم ترتيب الأقطاب +/-.
- لا تتسبب في إحداث ماس كهربائي في أقطاب التغذية، خطر الحريق أو الانفجار.
- قم بإزالة البطاريات دائماً في حالة عدم استخدام اللعبة لفترة طويلة.
- لا تقذف البطاريات في النار.
- لا تحاول أبداً شحن البطاريات إذا لم تكن قابلة للشحن.
- لا تخلط البطاريات القديمة مع البطاريات الجديدة.
- قم بإزالة البطاريات الفارغة.
- اقفى البطاريات الفارغة في الحاويات الخاصة بإعادة تدوير البطاريات المستعملة.



تحذيرات خاصة بالبطارية

يجب أن يتم شحن البطاريات و فحصها من قبل البالغين فقط. لا تترك الأطفال يلعبون بالبطاريات.

شحن البطارية

- اشحن البطارية باتباع التعليمات المرفقة بشاحن البطاريات و على أية حال لا يجب للشحن أن يتجاوز 24 ساعة.
- بمجرد أن تقفد العربة سرعتها اشحن البطارية لبعض الوقت، بذلك ستجنب الأضرار.
- إذا تركزت عربتك بدون استخدام لفترة طويلة، تذكر أن تشحن البطارية و أن تفصلها عن الجهاز؛ كرر عملية الشحن كل ثلاثة شهور على الأقل.
- لا يجب شحن البطارية و هي مقفولة.
- لا تنسى البطارية في الشاحن! قم بفحصها بشكل دوري.
- استخدم فقط شاحن البطاريات المرفق مع العربة و البطاريات الأصلية من شركة PEG PEREGO.
- تم قفل البطاريات و هي لا تحتاج للصيانة.

تنبيه

- تحتوي البطاريات على مواد سامة و تؤدي إلى التآكل. لا تعيث بها.
- تحتوي البطاريات على مادة حمضية قابلة للتحليل الكهربائي.
- لا تقم بملامسة مباشرة بين أطراف البطارية، تجنب الصدمات الشديدة؛ خطر الانفجار و/ أو الحريق.
- أثناء شحن البطارية يتم انبعاث غاز. اشحن البطارية في مكان جيد التهوية و بعيداً عن مصادر الحرارة و المواد القابلة للاشتعال.
- يجب إزالة البطاريات الفارغة من العربة.
- ننصح بعدم إسناد البطاريات على الملابس؛ من الممكن الإضرار بها.
- استخدم فقط البطاريات أو وحدات التكنين من النوع المحدد أو من نوع مماثل.

في حالة وجود تسرب

- قم بحماية عينيك؛ تجنب الملامسة المباشرة مع المادة القابلة للتحليل الكهربائي؛ قم بحماية يديك.
- ضع البطارية في حقيبة بلاستيكية و اتبع التعليمات الخاصة بالتخلص من البطاريات.

- في حالة ملامسة الجلد أو العينين للمادة القابلة للتحليل الكهربائي. اغسل الجزء المصاب بالماء الجاري و الغزير.
- قم باستشارة الطبيب فوراً.

في حالة ابتلاع المادة القابلة للتحليل الكهربائي.

اشطف فمك و ابصق.

قم باستشارة الطبيب فوراً.

صيانة و أمان العربة

- افحص بشكل دوري حالة العربة، و بشكل خاص الجهاز الكهربائي، التوصيلات بين المقابس، أغطية الحماية و شاحن البطاريات. في حالة وجود عيوب أكيدة، لا يجب استخدام العربة الكهربائية و شاحن البطاريات. للقيام بالإصلاحات استخدم فقط قطع الغيار الأصلية من شركة PEG PEREGO.
- شركة PEG PEREGO لا تتحمل أية مسؤولية في حالة العبث في الجهاز الكهربائي
- لا تترك البطاريات أو العربة بالقرب من مصادر الحرارة مثل أجهزة التفتنة أو مولدات الحرارة، الخ.
- احمي العربة من الماء، الأمطار، الجليد، الخ؛ إن استخدامها فوق الرمال أو الأوحال يمكن أن يسبب أضراراً في الأزرار، المحركات و المحولات.
- قم بتشحيم الأجزاء القابلة للتحرك بشكل جزئي مثل الحشوات، عامود القيادة و ذلك بشكل دوري (بزيت خفيف).
- يمكن تنظيف أسطح العربة بقطعة قماش منددة و، عند اللزوم، باستخدام منتجات منزلية غير كاشطة.
- يجب القيام بعمليات التنظيف من قبل البالغين فقط.
- لا تفك أبداً المكونات الميكانيكية للعربة أو المحركات، إذا لم تصرح بذلك شركة PEG PEREGO.

بيان المطابقة

تصرح شركة PegPerego S.p.A. تحت مسؤوليتها الخاصة أن هذا المنتج المذكور قد خضع للاختبارات و الفحوصات الداخلية و المصانقة عليه من قبل معامل خارجية و مستقلة طبقاً للقوانين السارية.

تاريخ و مكان الإصدار

إيطاليا - بتاريخ 06.05.2008

Peg Perego S.p.A. via .A De Gasperi, 50
20043 Arcore (MI) - ITALIA

Polaris RANGER RZR

cod. IGOD0513

PEG PEREGO S.p.A.

via DE GASPERI 50 20043 ARCORE (MI) ITALIA

tel. 039-60881 fax 039-615869-616454

assistenza: tel. 039-6088213 fax 039-3309992

numero verde (solo da telefono fisso):



PEG PEREGO U.S.A Inc.

3625 INDEPENDENCE Dr. FORT WAYNE IN 46808

phone 260-4828191 fax 260-4842940

call us toll free 1-800-728-2108

llame USA gratis 1-800-225-1558

llame Mexico gratis 1-800-710-1369

PEG PEREGO CANADA Inc.

585 GRANITE COURT PICKERING ONT. CANADA L1W3K1

phone 905-8393371 fax 905-8399542

call us toll free 1-800-661-5050



www.pegperego.com