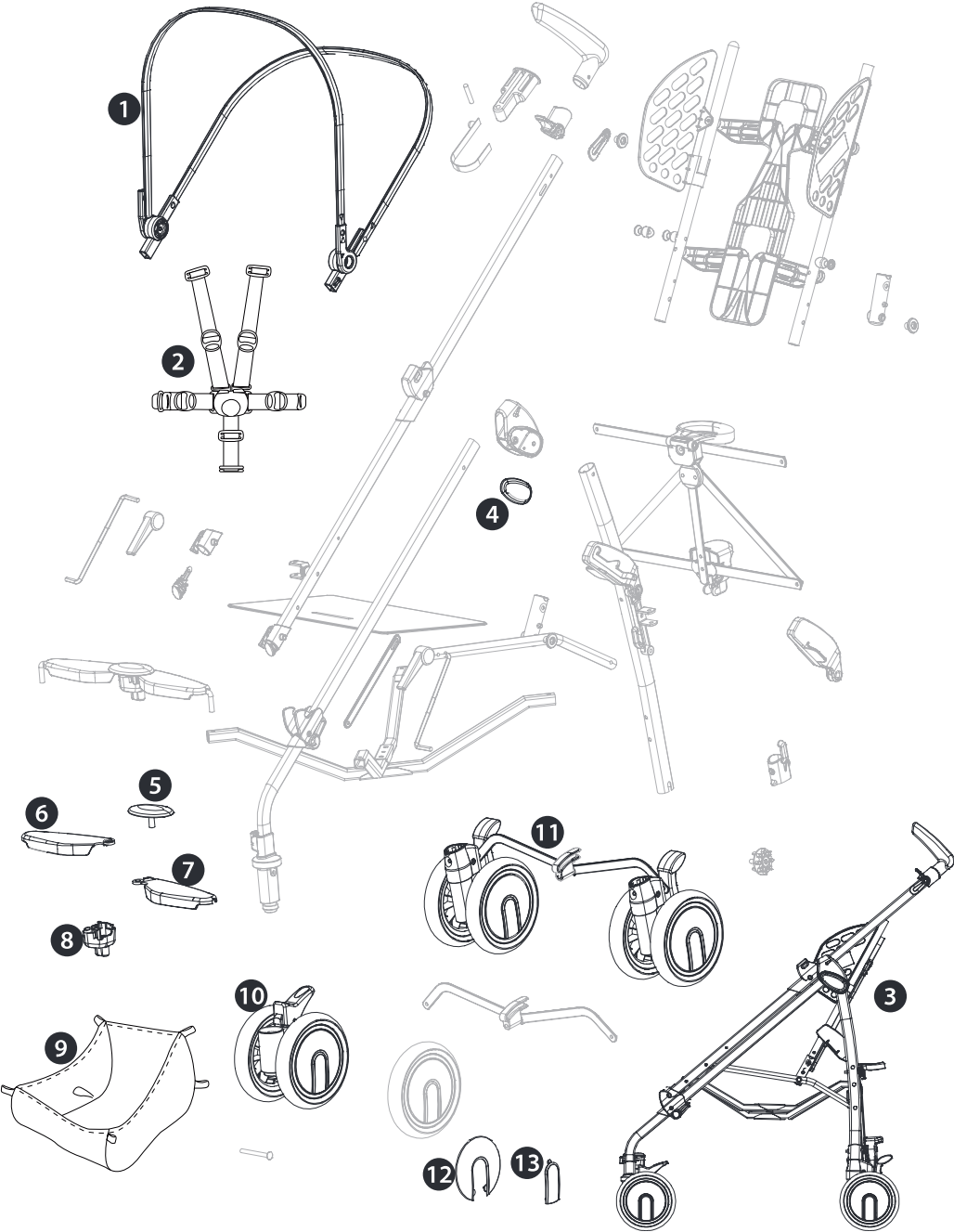


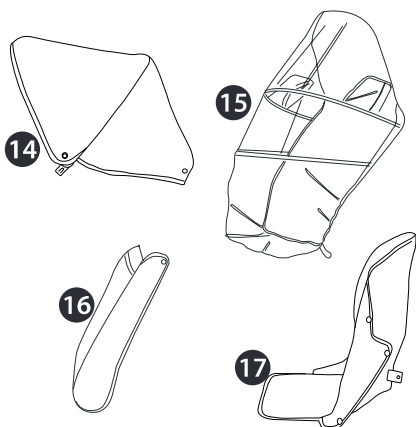
# Pliko Mini



# Pliko Mini

# IT Italiano

Grazie per aver acquistato un prodotto Peg-Pérego.



- |                   |                    |
|-------------------|--------------------|
| 1) SAPI6957N      | 9) ERSHMI00-RE01   |
| 2) MUCI5P22N      | 10) SAPI5367KN     |
| 3) ITPKMR00*      | 11) ARPI0637L32N   |
| 4d) SPST6669KDNS  | 12) SPST6951N      |
| 4sx) SPST6669KSNS | 13) SPST6942*      |
| 5) SPST6501N      | 14) BCAMIN*        |
| 6) SPST6502DN     | 15) IABELV0010     |
| 7) SPST6502SN     | 16) IRCO0000--NL53 |
| 8) SPST6500N      | 17) BSAMIN*        |

IT• Ricambi disponibili in piú colori da specificare nella richiesta.

EN• Spare parts available in different colours to be specified when ordering.

FR• Pièces de rechange disponibles en plusieurs couleurs à spécifier dans la demande.

DE• Ersatzteile in mehr Farben vorhanden, die in der Anfrage spezifiziert werden müssen.

ES• Repuestos disponibles en otros colores que se especificarán en el pedido.

BR-PT•Peças de reposição disponíveis em cores alternativas a serem especificadas no pedido.

NL• Reserveonderdelen verkrijgbaar in meerdere kleuren, bij bestelling te specificeren.

DK• Reservedele kan leveres i flere farver som bør specificeres ved bestillingen.

FI• Varaosia saatavana eri värisinä: ilmoita väri tilauksessa.

CZ• U náhradních dílů, které jsou k dispozici ve více barvách, je nutné na objednávce specifikovat příslušnou barvu.

SK• Pri náhradných dieloch, ktoré sú k dispozícii vo viacerých farbách, je potrebné pri objednávke špecifikovať želánú farbu.

HU• A tartalék alkatrészek különböző színekben elérhetők, melyeket rendeléskor kell kiválasztani.

SL• Rezervni deli so na voljo v več barvah, ki jih je treba navesti pri naročilu.

RU• Запчасти имеются различных цветов, необходимый указать в запросе.

TR• Siparişle belirtilen deęişik renklerdeki yedek parçaları mevcuttur.

HR/SRB/MNE/BiH• Zamjenski dijelovi dostupni u više boja što je potrebno specificirati u narudžbi.

EL• Ανταλλακτικά διαθέσιμα σε διάφορα χρώματα. Προσδιορίστε όταν παραγγείλετε.

قطوع غير متاحة بأكثر من لون. وتحدد في الطلبية. \*AR

## ⚠ ATTENZIONE

**IMPORTANTE:** leggere attentamente queste istruzioni e conservarle per un futuro utilizzo. La sicurezza del bambino potrebbe essere messa a rischio se non si eseguono queste istruzioni.

- Questo articolo è stato progettato per il trasporto di 1 bambino nella seduta.
- Non utilizzare questo articolo per un numero di occupanti superiori a quanto previsto dal costruttore.
- Questo articolo è omologato per bambini dalla nascita, fino a 15 kg di peso nella seduta.
- **ATTENZIONE** Prima dell'uso assicurarsi che i meccanismi di aggancio del passeggino siano agganciati correttamente.
- Le operazioni di assemblaggio e di preparazione dell'articolo devono essere effettuate solo da adulti.
- Non utilizzate questo articolo se presenta parti mancanti o rotture.
- **ATTENZIONE** Utilizzare sempre il sistema di ritenuta. Utilizzare sempre la cintura di sicurezza a cinque punti. Agganciare sempre il cinturino girovita al cinturino spartigambe.
- **ATTENZIONE** non lasciare mai il vostro bambino incustodito.
- Azionare sempre il freno quando si è fermi.
- **ATTENZIONE** Prima dell'uso assicurarsi che tutti i meccanismi di aggancio siano agganciati correttamente.
- **ATTENZIONE** Nelle operazioni di apertura e chiusura, assicurarsi che il bambino sia a debita distanza per evitare ferimenti.
- **ATTENZIONE** Non consentire al bambino di giocare con questo prodotto.
- Evitare di introdurre le dita nei meccanismi.
- Prestare attenzione alla presenza del bambino quando si effettuano operazioni di regolazione dei meccanismi (maniglione, schienale).
- Ogni carico appeso al maniglione o alle maniglie può rendere instabile l'articolo; seguire le indicazioni del costruttore riguardo ai massimi carichi utilizzabili.
- Il frontalino non è progettato per reggere il peso del bambino; il frontalino non è disegnato per mantenere il bambino nella seduta e non sostituisce il cinturino di sicurezza.
- Non introdurre nel cestello carichi per un peso superiore a 5 kg. Non inserire nei portabibite pesi superiori a quanto specificato nel portabibite stesso e mai bevande calde. Non inserire nelle tasche delle capotte (se presenti) pesi superiori a 0.2 Kg.
- Non utilizzare l'articolo in vicinanza di scale o gradini; non utilizzare vicino a fonti di calore, fiamme libere o oggetti pericolosi a portata delle braccia del bambino.
- Potrebbe essere pericoloso utilizzare accessori non approvati dal costruttore.
- Non utilizzare il parapigioggia (se presente) in ambienti chiusi e controllare sempre che il bambino non sia accaldato; non collocare mai vicino a fonti di calore e fare attenzione alle sigarette. Assicurarsi che il parapigioggia non interferisca con nessun meccanismo in movimento del carrello o passeggino; togliere sempre il parapigioggia prima di chiudere il vostro