

## U.S.A./CANADA/AUSTRALIA

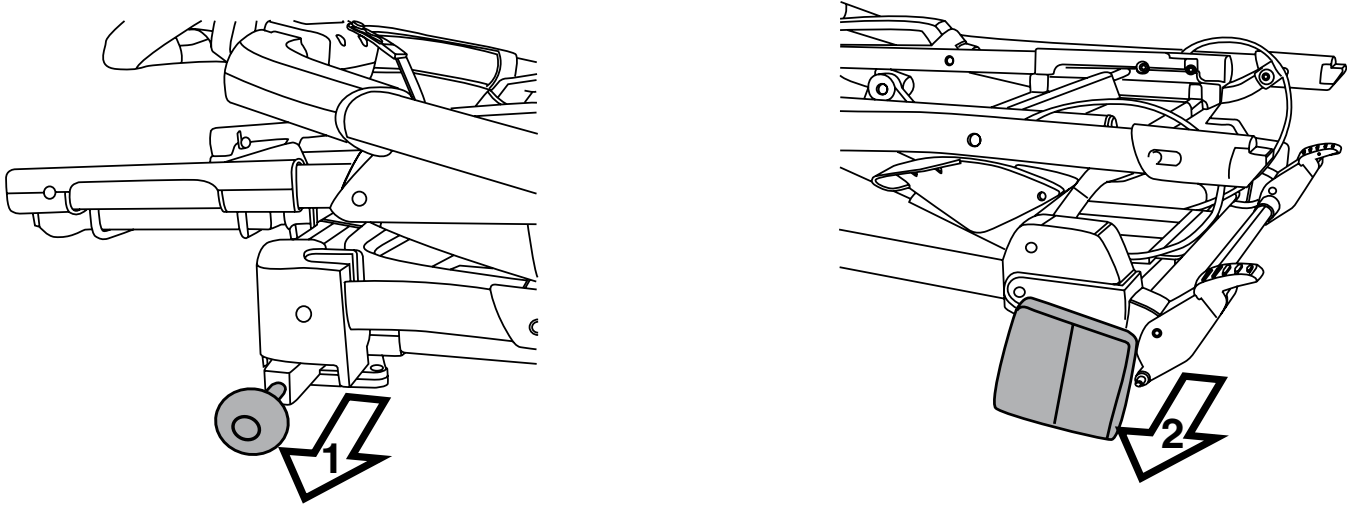
EN Instructions for use

ES Instrucciones de uso

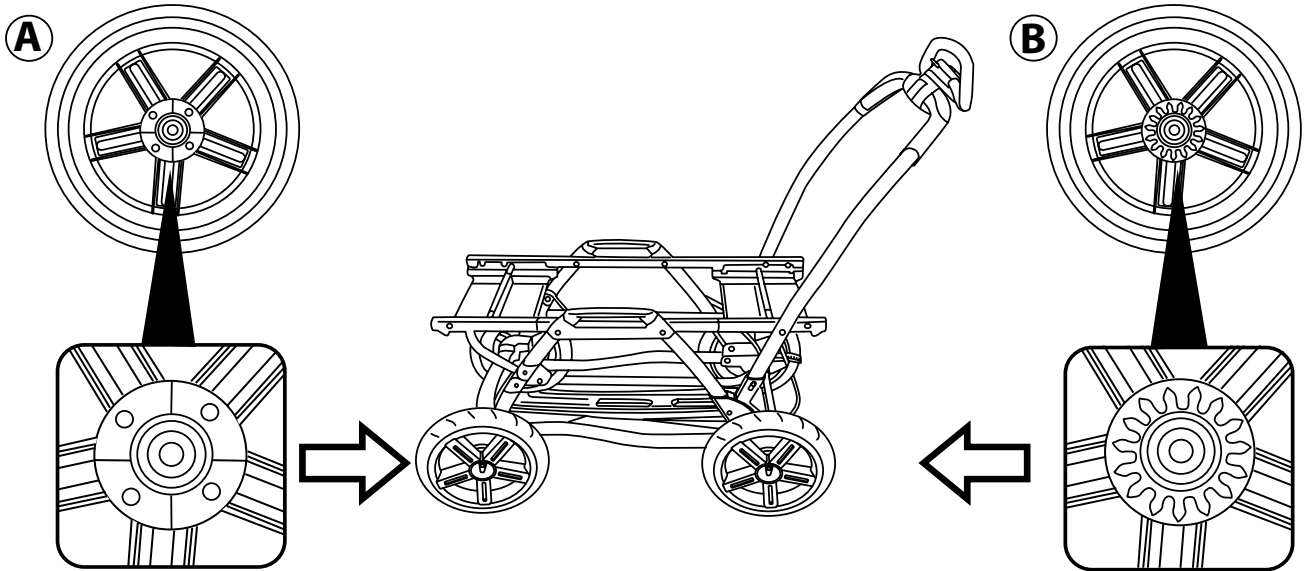
FR Notice d'emploi

duette sw

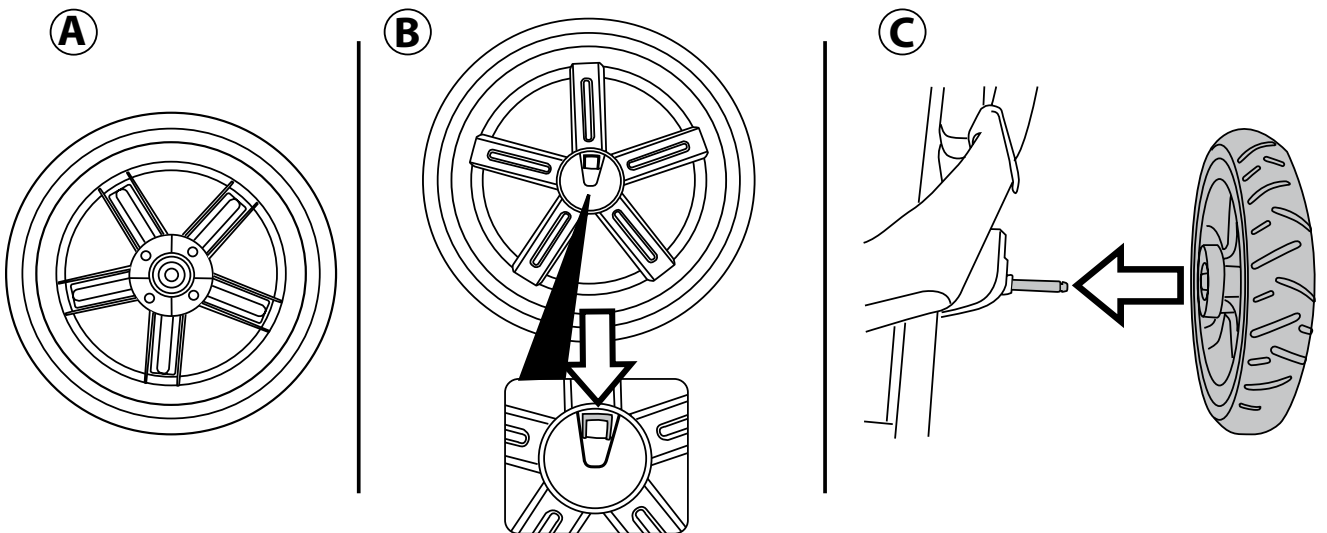
1



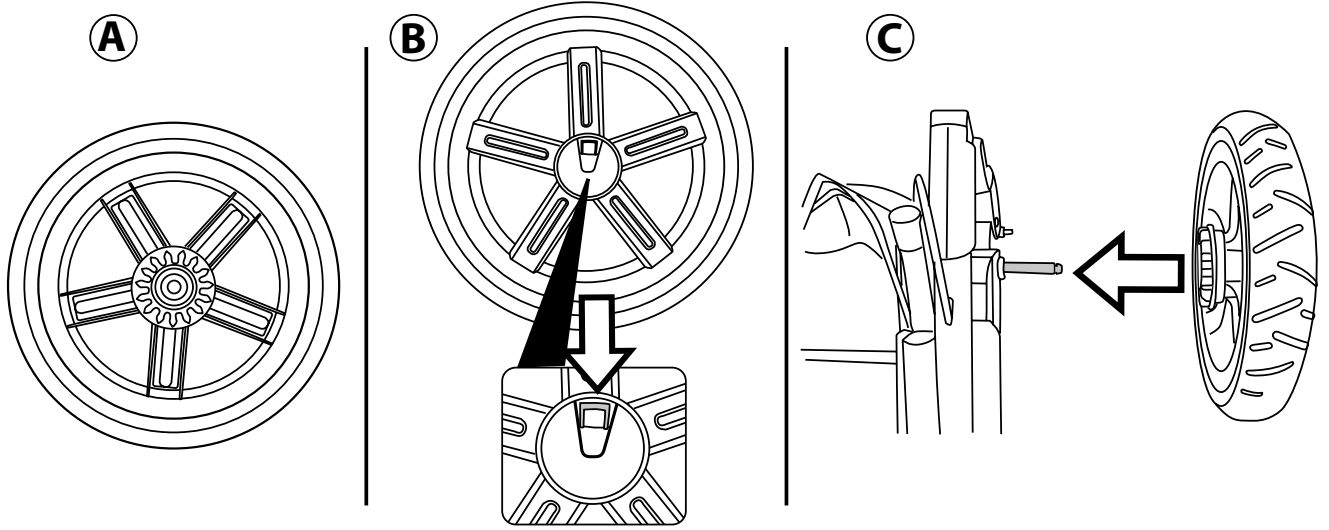
2



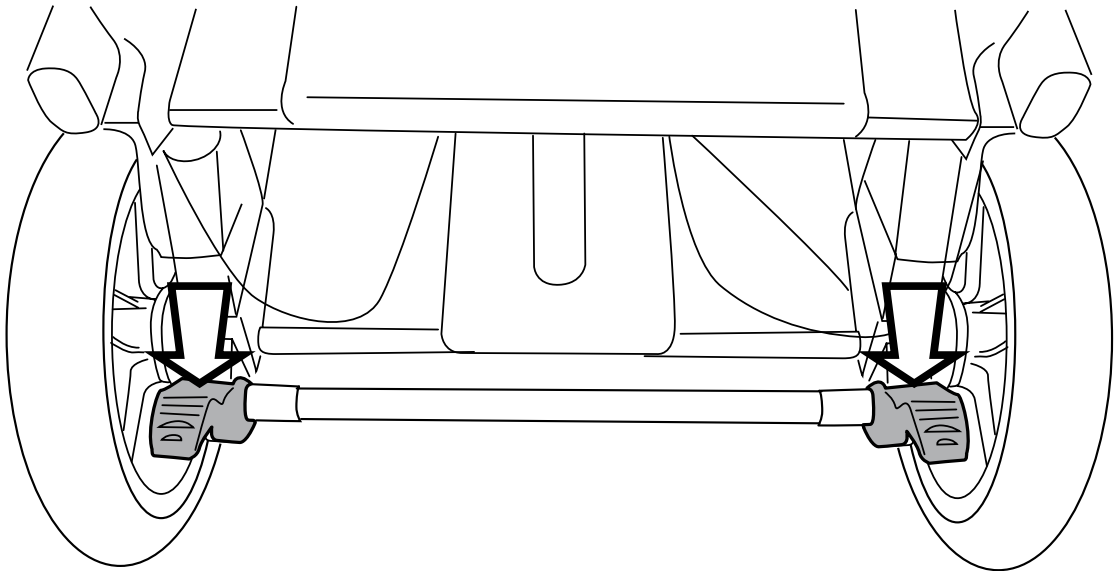
3



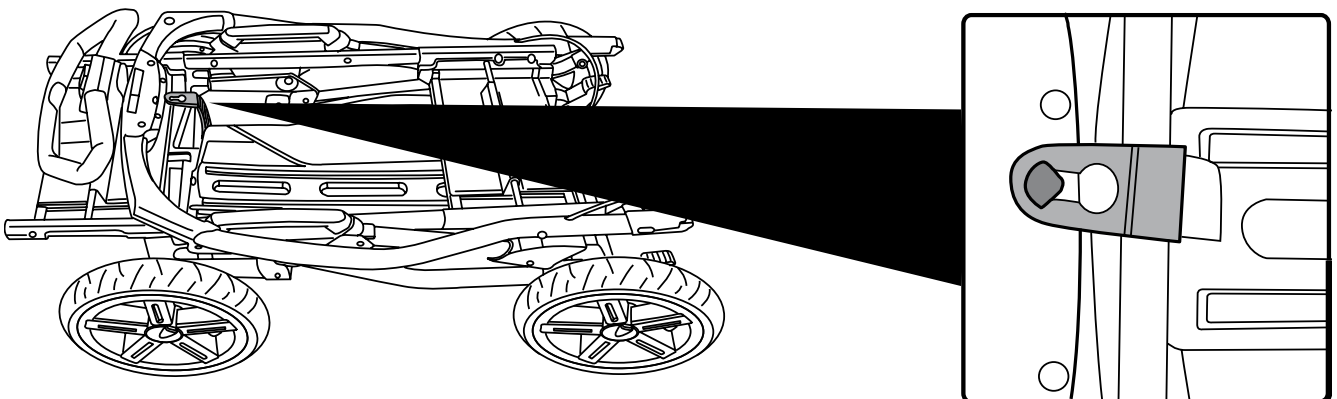
4



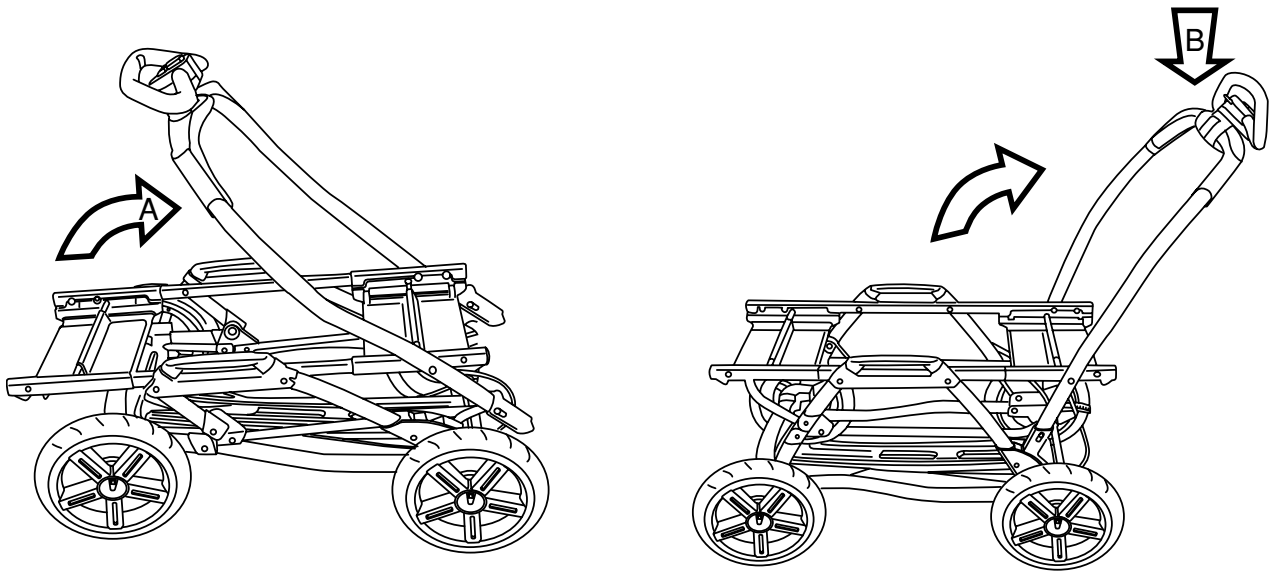
5



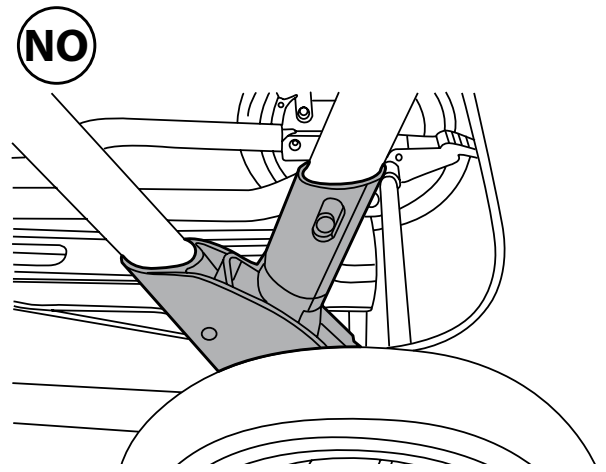
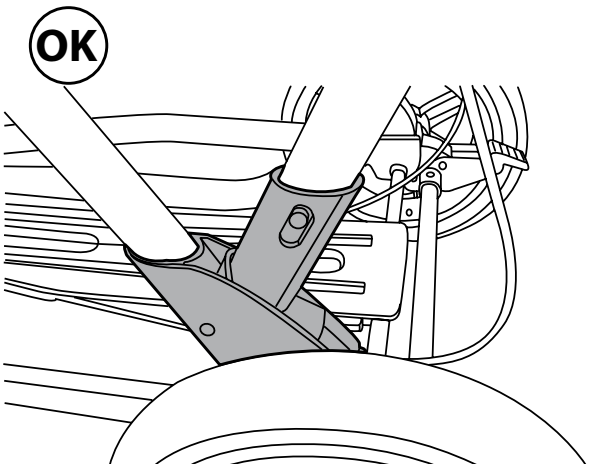
6



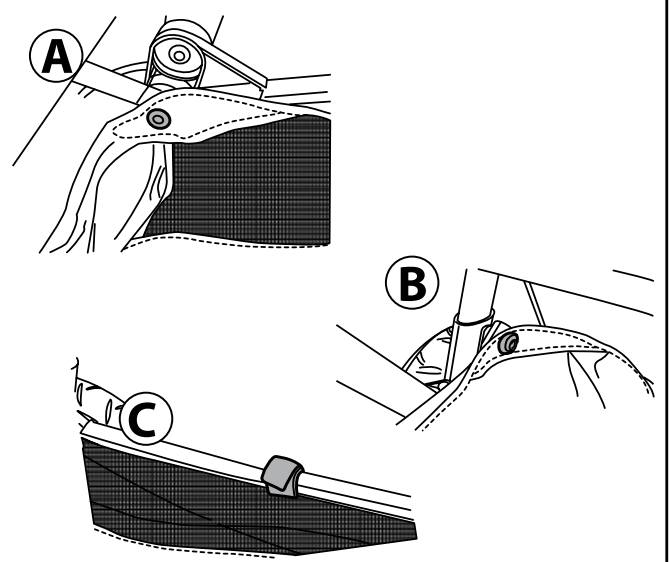
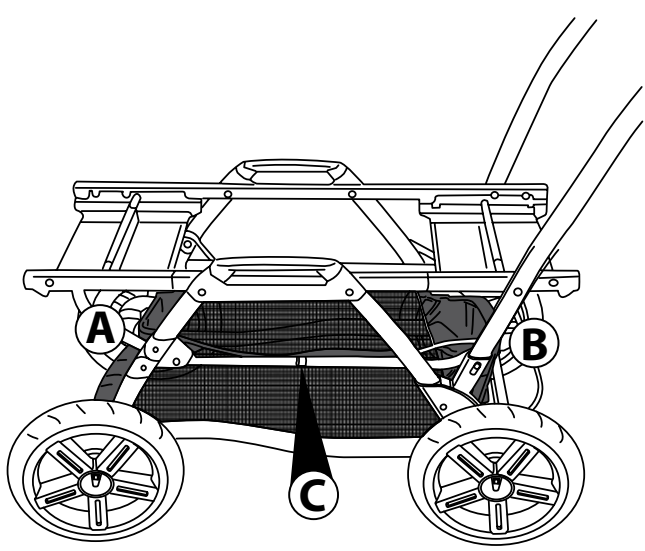
7



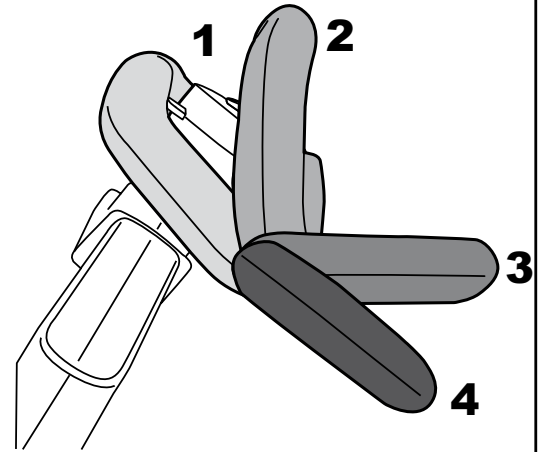
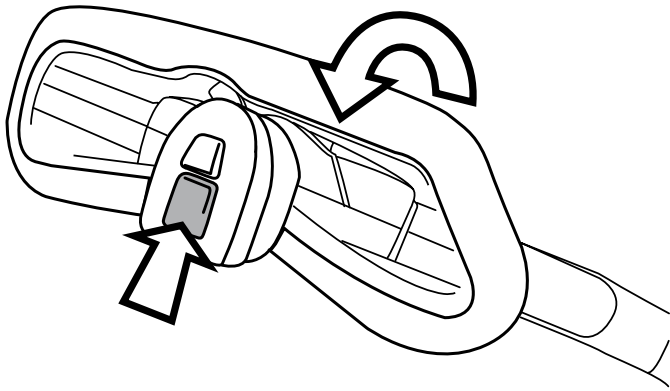
8



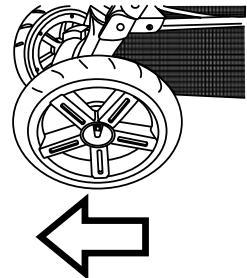
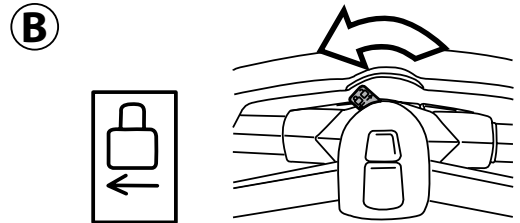
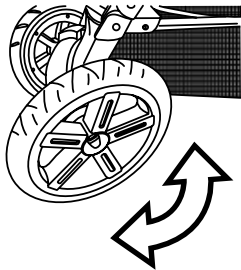
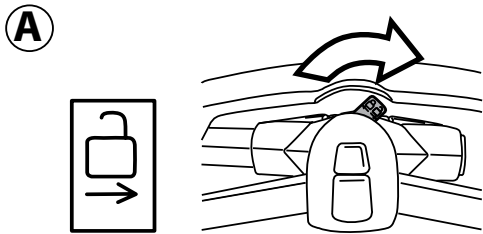
9



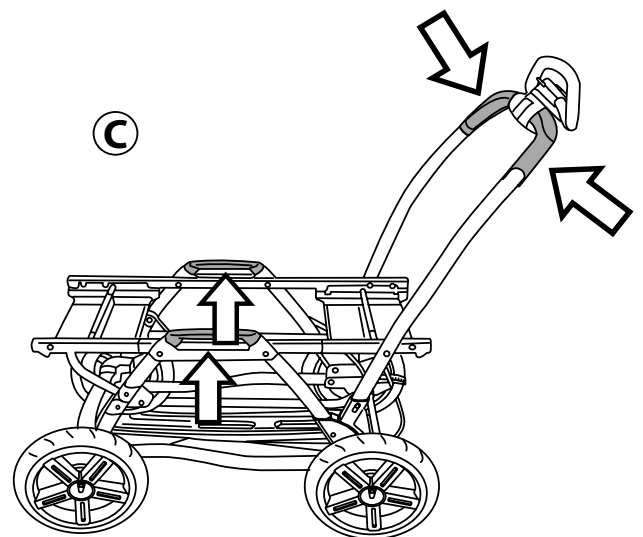
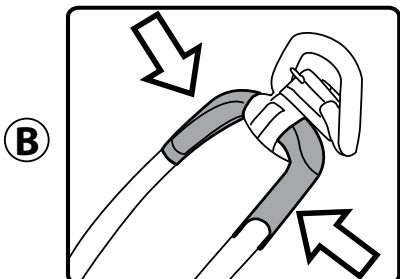
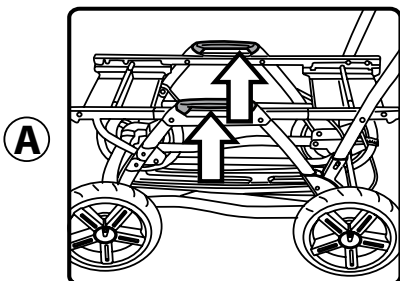
10



11

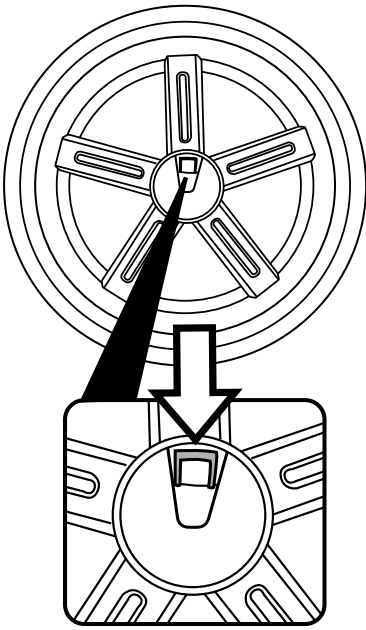


12

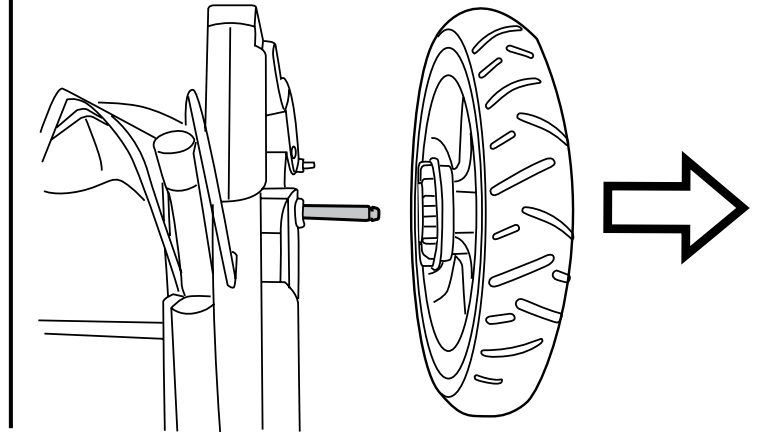


13

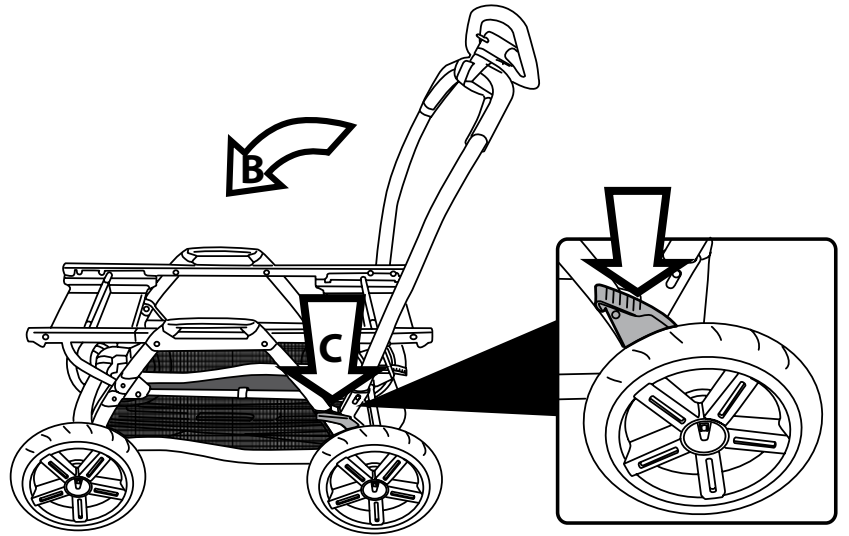
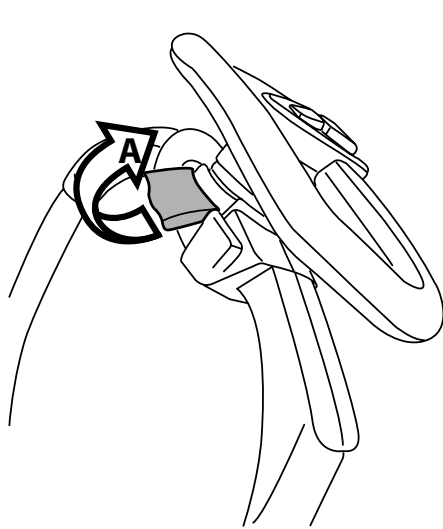
A



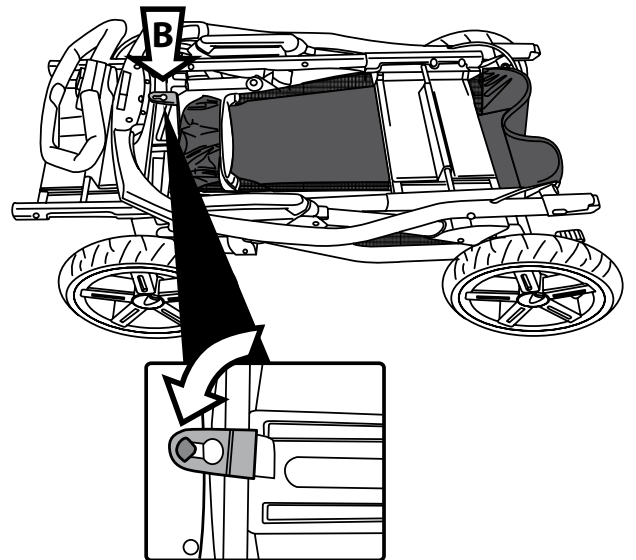
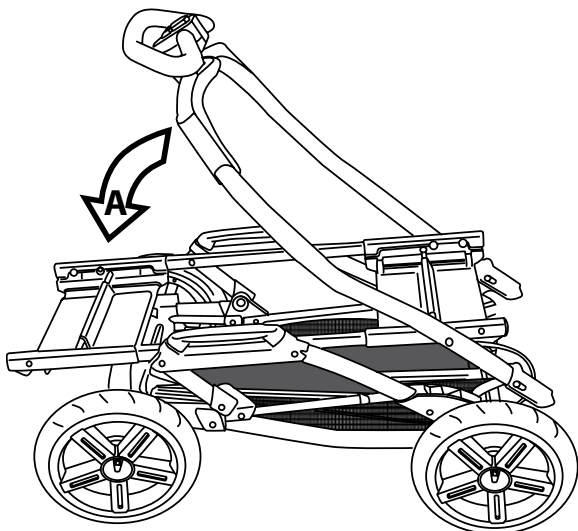
B

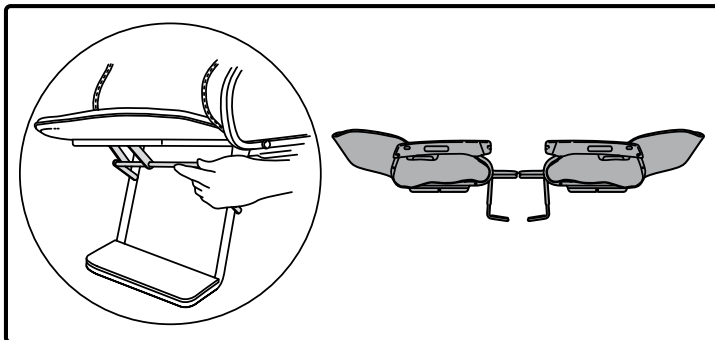
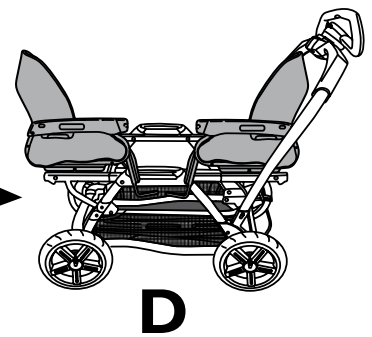
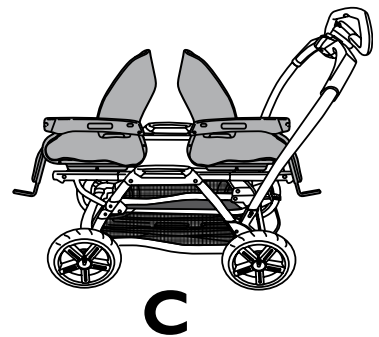
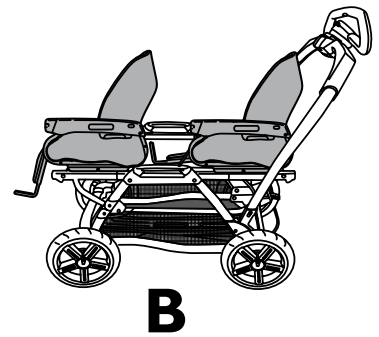
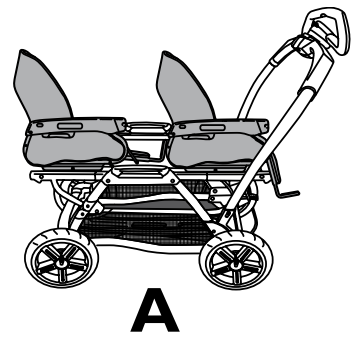
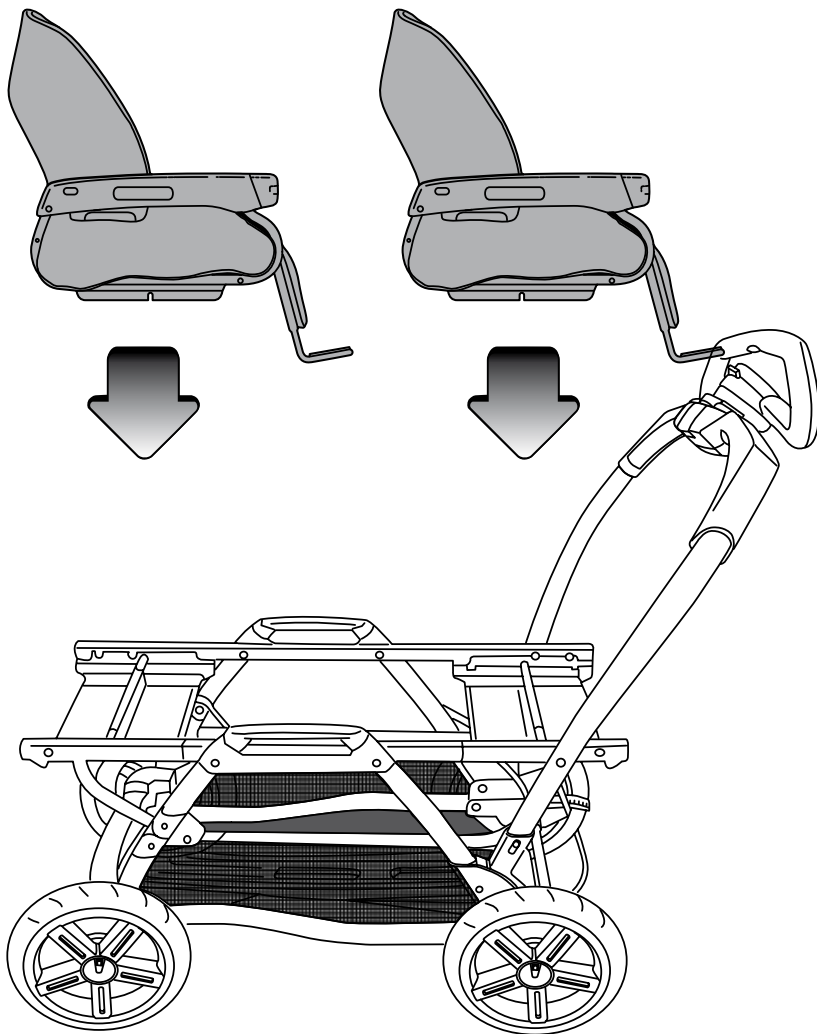


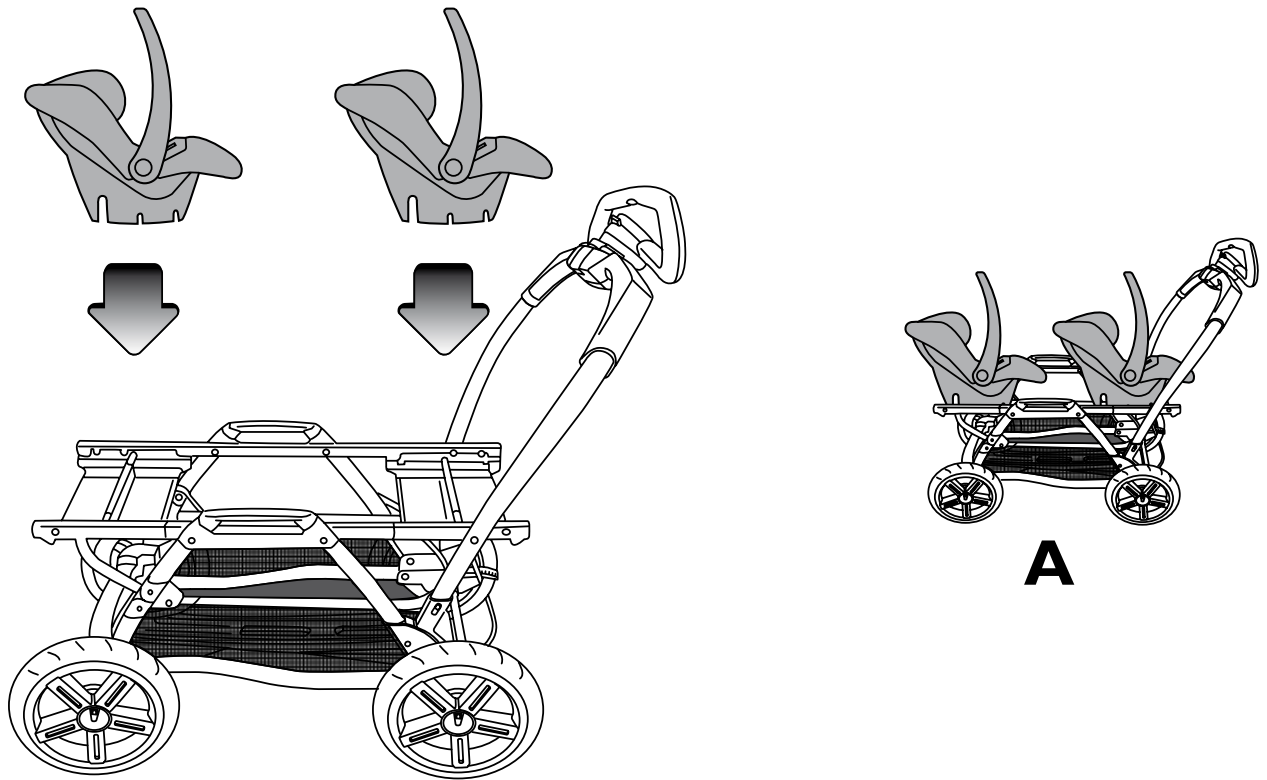
14



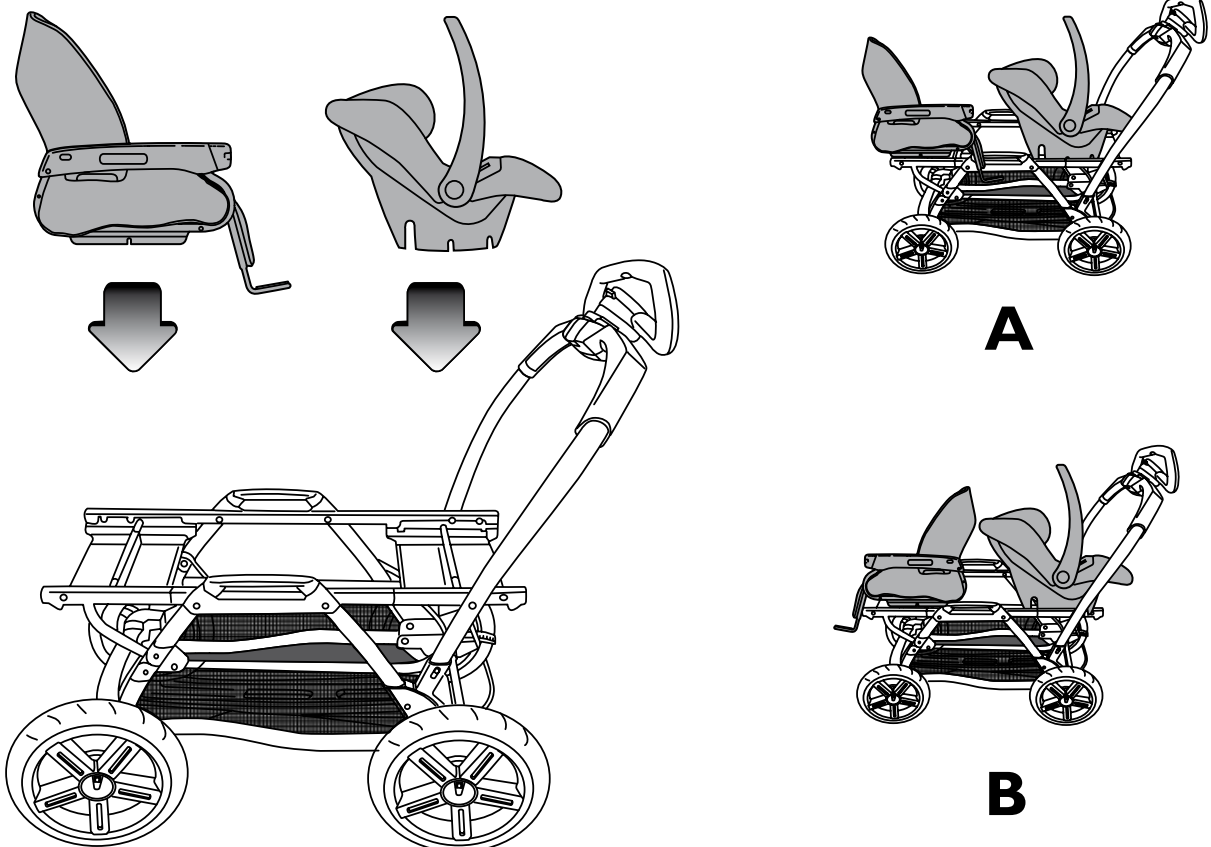
15







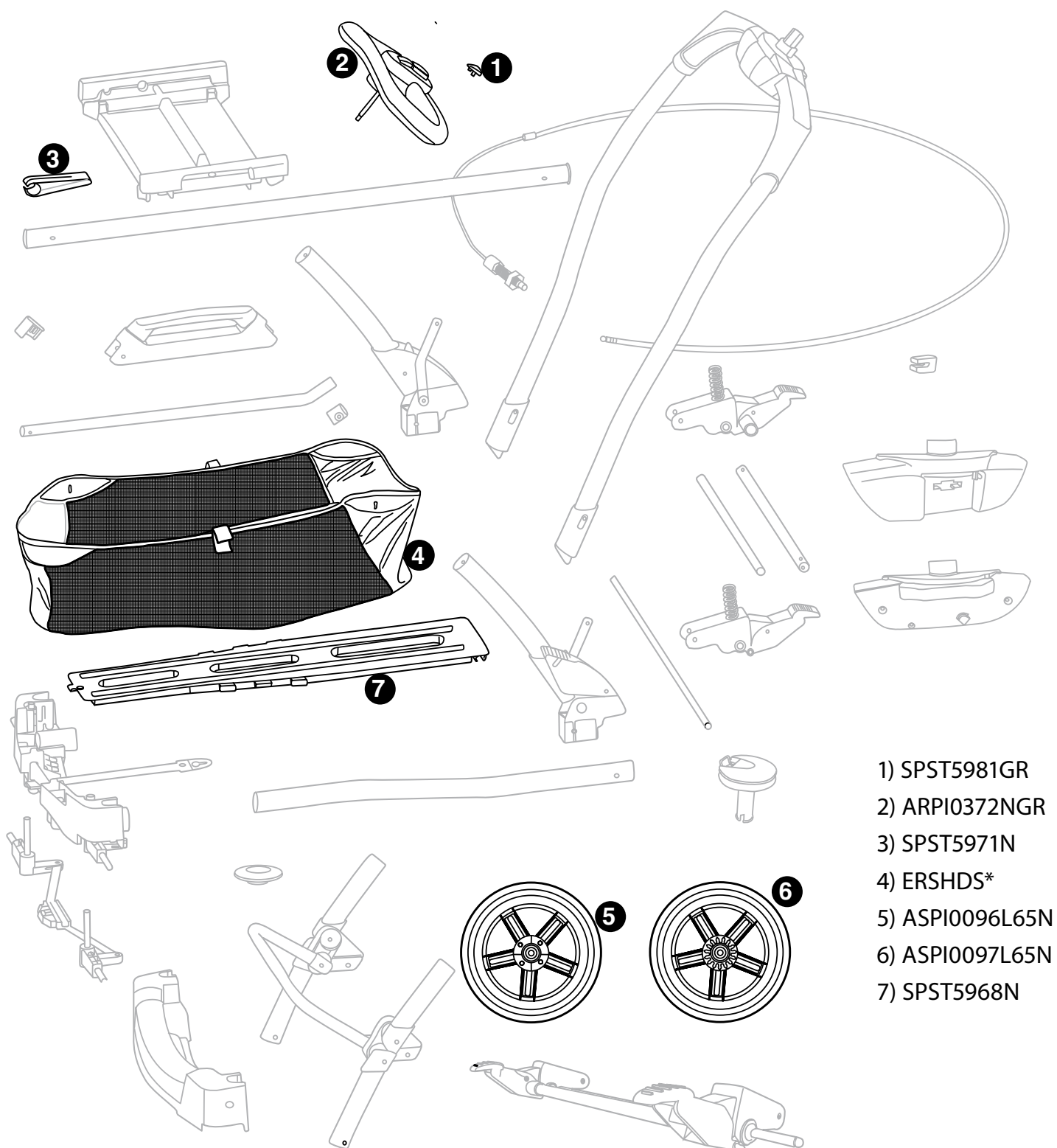
**17 Ganciomatic System: 2 Primo Viaggio SIP**



**18 Ganciomatic System: Seat Unit + Primo Viaggio SIP**



# Duette SW



- 1) SPST5981GR
- 2) ARPI0372NGR
- 3) SPST5971N
- 4) ERSHDS\*
- 5) ASPI0096L65N
- 6) ASPI0097L65N
- 7) SPST5968N

EN• Spare parts available in different colours to be specified when ordering.

ES• Repuestos disponibles en otros colores que se especificarán en el pedido.

FR• Pièces de rechange disponibles en plusieurs couleurs à spécifier dans la demande.